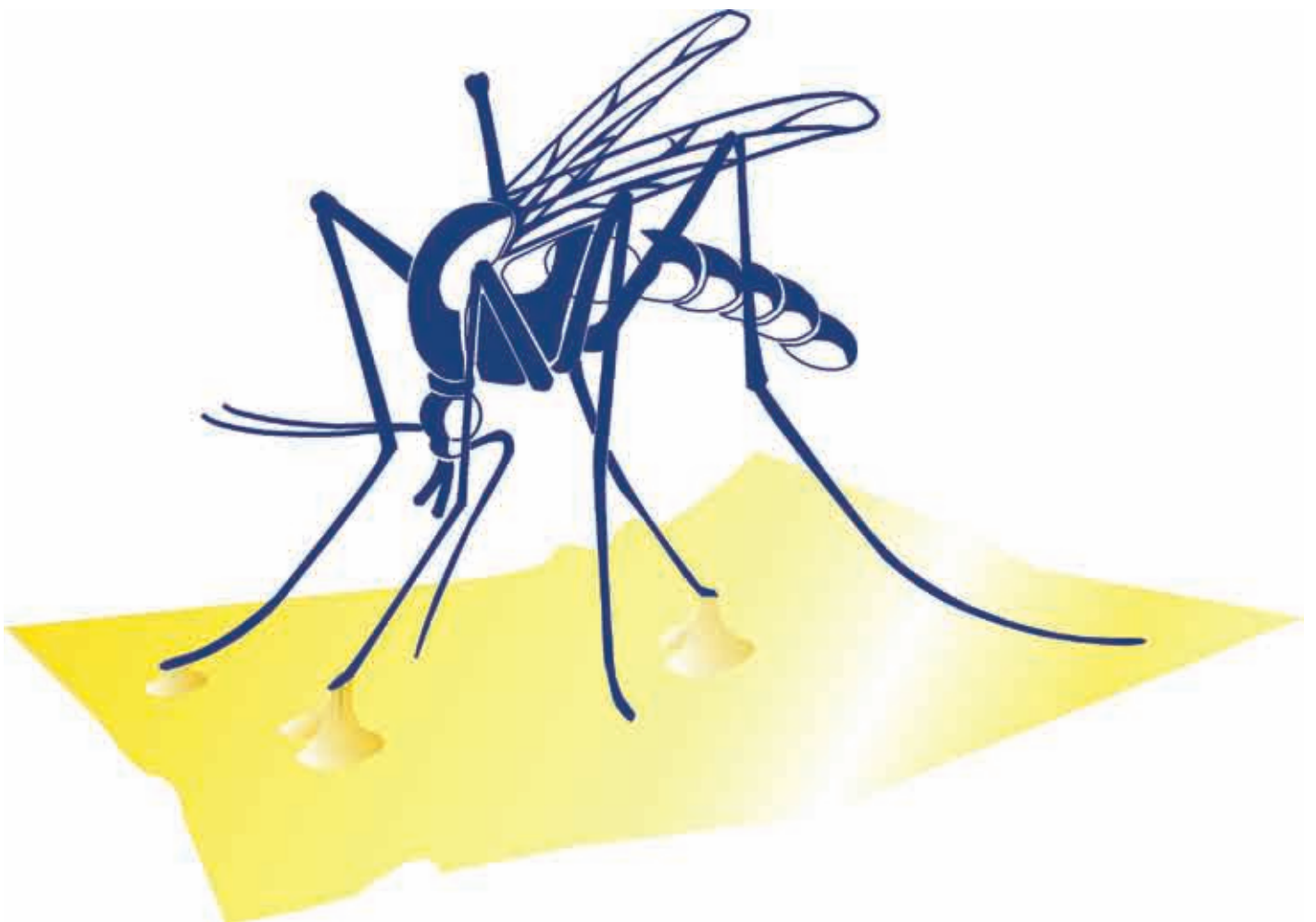


# ELETTROINSETTICIDI A CARTA COLLANTE



## PROTEZIONE E CONTROLLO COSTANTE

### EFFETTI DANNOSI DOVUTI AGLI INSETTI

Per evitare qualsiasi tipo di contaminazione è necessario attuare una lotta radicale agli insetti volanti, quali mosche e moscerini, le cui larve si nutrono di materiale organico in decomposizione. Durante la crescita gli insetti entrano in contatto con agenti patogeni pericolosissimi per l'uomo, quali: Streptococchi, causa d'infezioni della pelle e intestinali, Campylobacter che causa pericolose infezioni intestinali, Clamidi, parassita che si annida nell'organismo causando danni gravissimi e Klebsiella, che provoca infezioni alle vie urinarie e respiratorie.

Altrettanto dannosi sono gli insetti come il Tribolio della farina, il Trogoderma, la Tigola o l'Anodio del pane che danneggiano le derrate alimentari.

Per questo è necessario attuare una valida protezione contro gli insetti, attraverso il monitoraggio e il controllo costante dei punti critici.

## COMPONENTI SOLUZIONI A NORMA DI LEGGE

### EFFICACIA DELLE LAMPADE UV-A

Tra le soluzioni proposte, la più efficace è l'elettroinsetticida a luce UV-A, che sfrutta la proprietà di attrazione dei raggi UV-A nei confronti degli insetti, senza danneggiare l'uomo. Per essere percepita dal sistema di orientamento degli insetti, le lampade UV-A devono garantire un'estrema precisione nella frequenza delle emissioni, per questo è importante sostituire le lampade dopo un anno di attività, pena l'inefficacia del sistema stesso. È importantissimo sostituire le lampade con le nostre originali MO-EL.

### UV-A LAMPADE

Lampade a vapori di mercurio a bassa pressione costituite da un involucro in vetro tubolare contenente due elettrodi, con rivestimento interno fluorescente. Producono emissioni nel campo dell'ultravioletto tra i 300 e i 400 nm con il picco a 365 nm.

### PER AUMENTARE L'EFFICACIA DELLA TRAPPOLA LUMINOSA

MO-EL ha abbinato al richiamo delle lampade una gamma completa di carte collanti speciali, con la retinatura per facilitare il

monitoraggio. Queste carte consentono inoltre, abbinata alle carte collanti aromatiche, di essere particolarmente selettivi nella cattura degli insetti.

## COS'È L'HACCP?

L'HACCP (Hazard Analysis Critical Control Point) è un metodo di controllo e monitoraggio igienico finalizzato a tutelare la salute del consumatore.

L'Italia ha recepito le normative europee (Dir.CEE n°43/93) e le ha rese operative emanando il D.L.n.155/97, in esso sono contenute le prescrizioni da osservare e con esso diviene necessaria l'applicazione della metodologia HACCP.

## DOVE SI APPLICA

In ogni filiera produttiva si individuano dei 'punti critici', per ognuno dei quali esistono dei controlli che, per legge, devono essere sistematicamente effettuati, in modo da poter risalire alle cause che possono aver determinato un qualsiasi problema. Il metodo HACCP si basa su criteri scientifici ed offre una serie di vantaggi:

- Consente di identificare e prevenire i pericoli di contaminazione del cibo;
- Agevola i controlli delle autorità;
- Favorisce una competizione onesta e trasparente avente come obiettivo la soddisfazione del consumatore. Il sistema HACCP si riferisce alla totalità del processo effettuato e non solo al controllo del prodotto finito.

## LE CATEGORIE TENUTE AL RISPETTO DELLA NORMATIVA

Tutte le aziende alimentari che svolgono attività di produzione, preparazione, trasformazione, fabbricazione, confezionamento, deposito, trasporto, distribuzione, manipolazione, vendita, fornitura, somministrazione al consumatore.

Ad esempio:

- ristorazione
- bar, pasticcerie
- rivendite alimentari e ortofrutta
- salumerie, gastronomie
- macellerie, pescherie
- panifici
- farmacie.

# MO-BUTTERFLY

art. 700



Questo dispositivo elettrico è fabbricato in conformità alle Direttive HACCP Analisi dei Rischi e Controllo dei Punti Critici (CE 93/43-96/3-DL 155/97). Le speciali lampade UV-A sono collocate per attrarre tutti gli insetti volanti verso l'apparecchio. Quando gli insetti si avvicinano rimangono attaccati alla carta collante fornita come parte di ricambio. Questo sistema permette di controllare ed eliminare tutti gli insetti volanti nell'ambiente circostante.

## STRUTTURA E INSTALLAZIONE

MO-Butterfly è completamente in alluminio ed è dunque indicato per essere utilizzato in ambienti in cui si producono cibi. La carta collante si sostituisce in pochi attimi permettendo una pulizia facile e veloce. L'apparecchio può essere installato sia a parete fronte, sia a parete retro oppure a soffitto.

## LAMPADE

E' dotato di due lampade UV-A ad alto rendimento, con una potenza complessiva di 30 W e un raggio d'azione di circa 10-12 mt.

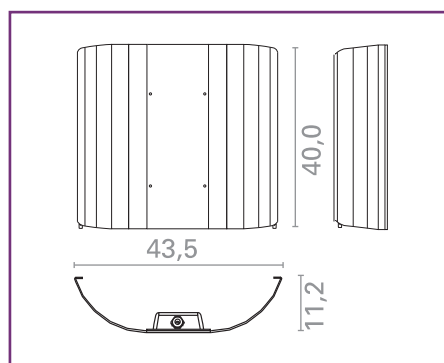
## SICUREZZA

La parte elettrica dell'apparecchio, comprese le lampade attiniche UV rimangono completamente isolate e protette dalla copertura trasparente infrangibile per garantire la più alta sicurezza e il massimo rispetto delle norme igienico-sanitarie. Grado di protezione IP65.

CARATTERISTICHE TECNICHE	
Dimensioni in mm.	112x435x400 mm (H)
Peso	2,5 kg
Tensione di alimentazione	230V/50HZ
Consumo Totale	40W
Lampade UV-A	2x15 W
Materiale di produzione	Alluminio-PMMA
Raggio d'azione	10-12 mt
Livello di protezione	IP65
Dotazione della carta collante	34,5x17 cm
Metel Codice	MOE700

## TRIPLA POSSIBILITÀ DI FISSAGGIO

1- Agisce in modo discreto senza produrre alcun tipo di rumore



RICAMBI	
0415	lampada 15W
002413	confezione carta collante 10 pz.