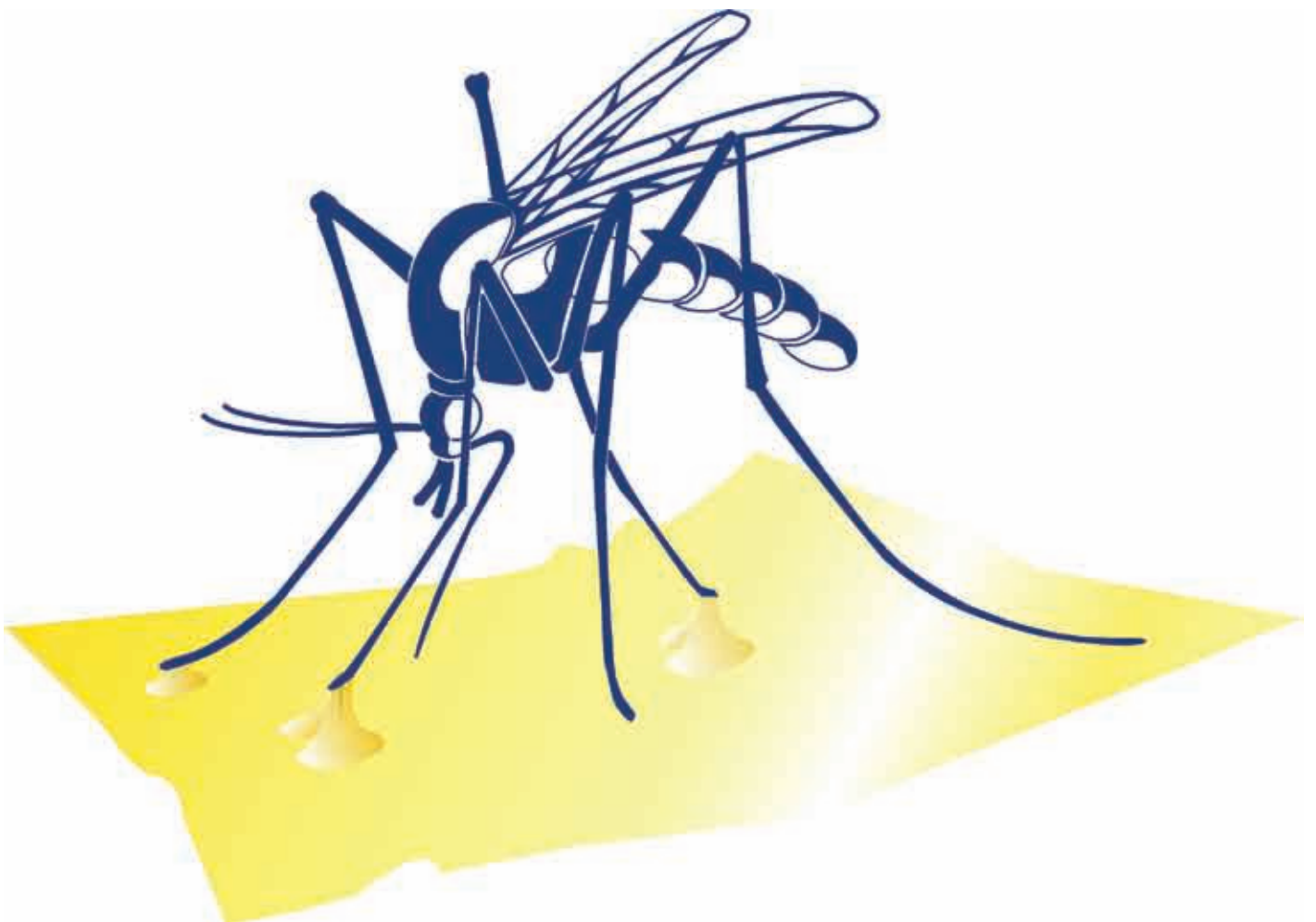


ELETTROINSETTICIDI A CARTA COLLANTE



PROTEZIONE E CONTROLLO COSTANTE

EFFETTI DANNOSI DOVUTI AGLI INSETTI

Per evitare qualsiasi tipo di contaminazione è necessario attuare una lotta radicale agli insetti volanti, quali mosche e moscerini, le cui larve si nutrono di materiale organico in decomposizione. Durante la crescita gli insetti entrano in contatto con agenti patogeni pericolosissimi per l'uomo, quali: Streptococchi, causa d'infezioni della pelle e intestinali, Campylobacter che causa pericolose infezioni intestinali, Clamidi, parassita che si annida nell'organismo causando danni gravissimi e Klebsiella, che provoca infezioni alle vie urinarie e respiratorie.

Altrettanto dannosi sono gli insetti come il Tribolio della farina, il Trogodermite, la Tigola o l'Anodio del pane che danneggiano le derrate alimentari.

Per questo è necessario attuare una valida protezione contro gli insetti, attraverso il monitoraggio e il controllo costante dei punti critici.

COMPONENTI SOLUZIONI A NORMA DI LEGGE

EFFICACIA DELLE LAMPADRE UV-A

Tra le soluzioni proposte, la più efficace è l'elettroinsetticida a luce UV-A, che sfrutta la proprietà di attrazione dei raggi UV-A nei confronti degli insetti, senza danneggiare l'uomo. Per essere percepita dal sistema di orientamento degli insetti, le lampade UV-A devono garantire un'estrema precisione nella frequenza delle emissioni, per questo è importante sostituire le lampade dopo un anno di attività, pena l'inefficacia del sistema stesso. È importantissimo sostituire le lampade con le nostre originali MO-EL.

UV-A LAMPADRE

Lampade a vapori di mercurio a bassa pressione costituite da un involucro in vetro tubolare contenente due elettrodi, con rivestimento interno fluorescente. Producono emissioni nel campo dell'ultravioletto tra i 300 e i 400 nm con il picco a 365 nm.

PER AUMENTARE L'EFFICACIA DELLA TRAPPOLA LUMINOSA

MO-EL ha abbinato al richiamo delle lampade una gamma completa di carte collanti speciali, con la retinatura per facilitare il

monitoraggio. Queste carte consentono inoltre, abbinata alle carte collanti aromatiche, di essere particolarmente selettivi nella cattura degli insetti.

COS'È L'HACCP?

L'HACCP (Hazard Analysis Critical Control Point) è un metodo di controllo e monitoraggio igienico finalizzato a tutelare la salute del consumatore.

L'Italia ha recepito le normative europee (Dir.CEE n°43/93) e le ha rese operative emanando il D.L.n.155/97, in esso sono contenute le prescrizioni da osservare e con esso diviene necessaria l'applicazione della metodologia HACCP.

DOVE SI APPLICA

In ogni filiera produttiva si individuano dei 'punti critici', per ognuno dei quali esistono dei controlli che, per legge, devono essere sistematicamente effettuati, in modo da poter risalire alle cause che possono aver determinato un qualsiasi problema. Il metodo HACCP si basa su criteri scientifici ed offre una serie di vantaggi:

- Consente di identificare e prevenire i pericoli di contaminazione del cibo;
- Agevola i controlli delle autorità;
- Favorisce una competizione onesta e trasparente avente come obiettivo la soddisfazione del consumatore. Il sistema HACCP si riferisce alla totalità del processo effettuato e non solo al controllo del prodotto finito.

LE CATEGORIE TENUTE AL RISPETTO DELLA NORMATIVA

Tutte le aziende alimentari che svolgono attività di produzione, preparazione, trasformazione, fabbricazione, confezionamento, deposito, trasporto, distribuzione, manipolazione, vendita, fornitura, somministrazione al consumatore.

Ad esempio:

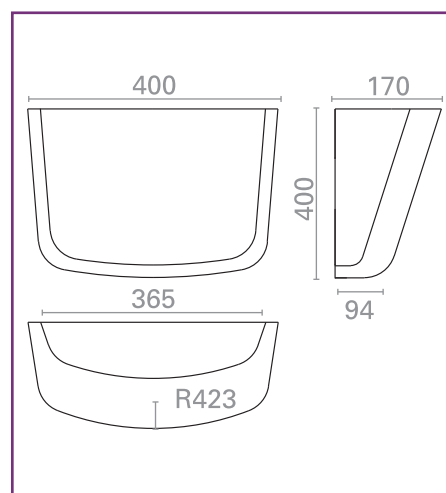
- ristorazione
- bar, pasticcerie
- rivendite alimentari e ortofrutta
- salumerie, gastronomie
- macellerie, pescherie
- panifici
- farmacie.

MO-PLICK

art. 399



- 1- Lavabile in ogni sua parte grazie alla sua perfetta verniciabilità
- 2 - Agisce in modo discreto senza produrre alcun tipo di rumore



Ammazzainsetti a carta collante realizzato per ambienti che debbono abbinare un'efficace strumento di lotta agli insetti nocivi ad apparecchiature esteticamente piacevoli.

Prodotto da installazione senza cavo di alimentazione.

STRUTTURA E LAMPADE

La perfetta verniciabilità di MO-PLICK ne consente l'utilizzo in spazi pubblici offrendo una pulizia facile e veloce.

La carenatura esterna si estrae con un semplice gesto e la carta collante si sostituisce in pochi attimi.

Dotato di una lampada UV-A ad alta qualità, con potenza di 20 W e un raggio d'azione di circa 10-12 mt. Il modello è conforme alla normativa CE e approvato IMQ.



CARATTERISTICHE TECNICHE	
Dimensioni in mm.	400x170x350 mm (H)
Peso	1,4 kg
Tensione di alimentazione	230V/50Hz
Consumo Totale	20W
Lampade UV-A	1x20 W
Materiale di produzione	Polistirolo
Raggio d'azione	50 m ²
Dotazione di serie	Carta adesiva
Metel Codice	MOE399

RICAMBI	
001932	lampada edison 20W
002413	confezione carta collante 10 pz.