

Serie FLU25PL

Flussostati per liquidi

Technical Data Sheet



Descrizione

Il flussostato **Serie FLU25PL** è un dispositivo elettromeccanico bistadio (aperto-chiuso) ad interruttore per il rilevamento della portata su tubazioni da DN 1" fino a DN 8".



FLU25PL

Flussostato per liquidi per tubazioni da DN 1" a DN 8". Corpo in polimero. Raccordo in ottone. Microinterruttore a 3 contatti: 10 (5) A - 230V. Pressione massima d'esercizio fluido: 10 bar. Temperatura massima d'esercizio del fluido: 110°C. Temperatura massima dell'ambiente: 60°C. Provvisto di vite di regolazione della portata minima e massima.

Conforme alle direttive LVD 2014/35/UE.

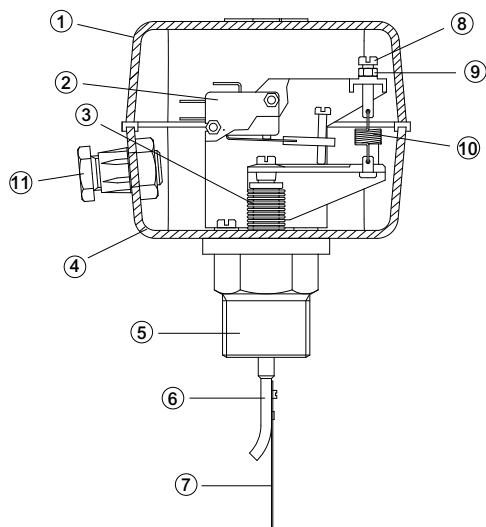
Tipo	Codice	DN	Protezione	Peso (kg)
FLU25PL	401225	1"	IP64	0,86

Caratteristiche tecniche	
Portata contatti	10 (5) A - 230V - 50/60Hz
Pressione massima del fluido	10 bar
Temperatura massima fluido	110°C
Temperatura massima dell'ambiente	60°C
Grado di protezione	IP64

Caratteristiche costruttive	
Custodia e coperchio	polimero rinforzata con fibra di vetro
Soffietto	bronzo fosforoso
Lamella	acciaio inox
Raccordo	ottone da 1"M

Impiego e funzionamento

I flussostati **Serie FLU25PL** sono dotati di una lamella metallica (7) che, immersa nel fluido, al sopraggiungere della portata di soglia aziona un interruttore (2) tramite opportuno leverismo. I flussostati sono corredati da un serie di lamelle da utilizzare in funzione dei diversi diametri delle tubazioni. Il soffietto metallico (3) garantisce la separazione della parte idraulica da quella elettrica che si trova all'interno di una custodia polimerica (1 e 4) avente grado di protezione IP64. Il valore della portata di intervento può essere regolato (tra un valore minimo ed uno massimo) agendo sulla apposita vite di taratura (8). I flussostati sono impiegati come dispositivi di protezione in tutte quelle applicazioni dove la circolazione del fluido in un circuito è necessaria a garantire il corretto funzionamento dei dispositivi installati o ad evitarne il danneggiamento. Negli impianti di riscaldamento con vaso di espansione chiuso i flussostati sono utilizzati per interrompere l'apporto di calore al circuito in caso di arresto delle pompe di circolazione (come previsto nella ISPESL Raccolta R capitolo R.3.B.).



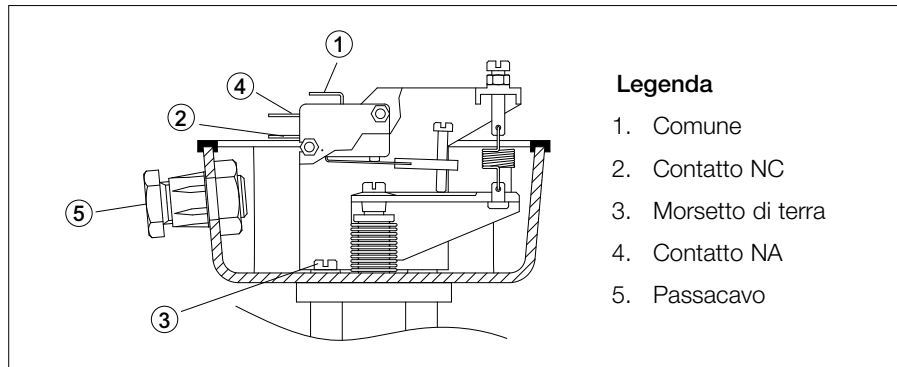
Legenda

1. Coperchio custodia
2. Microinterruttore in scambio
3. Soffietto in bronzo fosforoso
4. Base custodia
5. Raccordo filettato 1"
6. Asta di comando
7. Lamella
8. Vite di taratura
9. Controdado
10. Molla di richiamo
11. Passacavo

Collegamenti elettrici

Realizzare i collegamenti elettrici utilizzando gli appositi morsetti e il passacavo forniti in dotazione con il flussostato. Fissare poi i morsetti ai contatti del microinterruttore, scegliendo tra contatto normalmente aperto o normalmente chiuso in funzione delle necessità impiantistiche.

NOTA montare l'OR del passacavo per garantire il grado di protezione IP dichiarato.



Regolazione della portata di intervento

Il valore della portata di intervento si regola agendo sulla apposita vite di taratura, e sarà:

- minima con la vite tutta avvitata (condizione di fornitura standard);
- massima a vite tutta svitata.

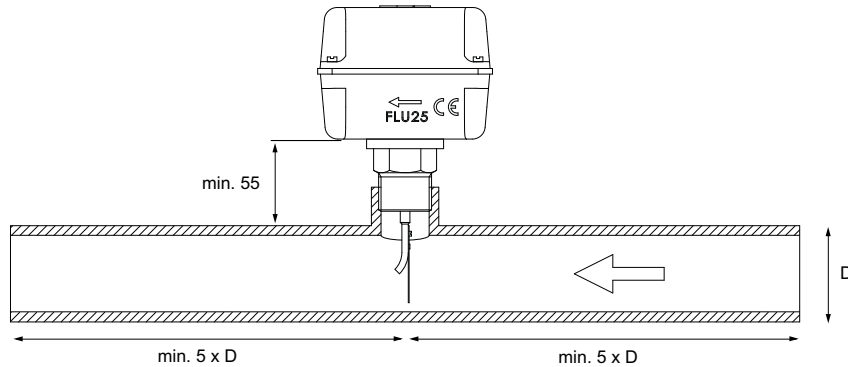
Nella tabella seguente sono riportati i valori delle portate di intervento (sia in apertura che in chiusura) espresse in m³/h in funzione del diametro del tubo e delle lamelle installate. I valori indicati si riferiscono ad installazioni orizzontali.

Diametro tubo pollici	Lunghezza lamella mm	Portata m ³ /h con regolazione minima (vite tutta avvitata)		Portata m ³ /h con regolazione massima (vite tutta svitata)	
		chiude	apre	chiude	apre
1"	34	0,9	0,4	2,0	1,5
1" 1/4	34	1,2	0,6	2,6	1,9
1" 1/2	57	1,6	0,9	3,3	2,6
2"	57	3,2	2,3	7,1	5,1
2" 1/2	88	4,2	3,5	8,0	7,0
3"	88	6,3	5,7	12,0	10,5
4"	88	13,5	12,0	28,0	26,0
4"	167	8,0	7,1	20,0	18,0
5"	88	27,0	23,0	60,0	58,0
5"	167	12,1	9,0	30,0	28,0
6"	88	43,0	36,0	91,0	87,0
6"	167	17,2	12,0	35,0	32,0
8"	88	85,0	73,0	176,0	170,0
8"	167	42,0	36,0	90,0	85,0

ATTENZIONE! Togliere la tensione prima di effettuare la regolazione! Per verificare il punto di intervento dei contatti avvalersi di un multimetro.

Installazione

In funzione del diametro della tubazione su cui si andrà a installare si dovrà montare sul flussostato la lamella idonea all'applicazione scegliendo tra le 4 di diverse lunghezze fornite in dotazione (34, 57, 88 e 167 mm) come indicato nella tabella riportata nel paragrafo delle regolazioni.

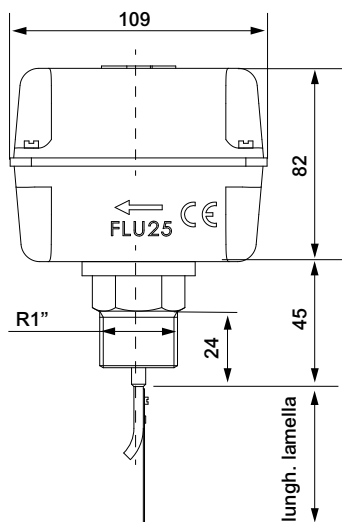


Per un corretto funzionamento si consiglia di:

- rispettare il senso di flusso come indicato dalla freccia impressa sulla custodia;
- montare il flussostato su tubazioni orizzontali (con lamella verticale);
- mantenere una certa distanza dalle fonti di turbolenza (curve, valvole, ecc.); la distanza minima raccomandata è pari a 5 volte il diametro del tubo;
- mantenere la distanza minima di 55 mm fra tubazione e base inferiore dell'apparecchio;
- negli impianti di riscaldamento è preferibile il montaggio sulla tubazione di ritorno.

Dimensioni d'ingombro (mm) Testo di capitolato

FLU25PL



Serie FLU25PL-Flussostato per liquidi **Serie FLU25PL** marca WATTS per tubazioni da DN 1" a DN 8". Corpo in plastica. Raccordo in ottone. Microinterruttore a 3 contatti: 10(5)A - 230V. Pressione massima d'esercizio del fluido: 10 bar. Temperatura massima d'esercizio del fluido: 110°C. Temperatura massima dell'ambiente: 60°C. Provvisto di vite di regolazione della portata minima e massima. Conforme alla Direttiva LVD 2014/35/UE.

Le descrizioni e le fotografie contenute nel presente documento si intendono fornite a semplice titolo informativo e non impegnativo. Watts Industries si riserva il diritto di apportare, senza alcun preavviso, qualsiasi modifica tecnica ed estetica ai propri prodotti. Attenzione: tutte le condizioni di vendita e i contratti sono espressamente subordinati all'accettazione da parte dell'acquirente dei termini e delle condizioni Watts pubblicate sul sito www.watts.eu/it. Sin d'ora Watts si oppone a qualsiasi condizione diversa o integrativa rispetto ai propri termini, contenuta in qualsivoglia comunicazione da parte dell'acquirente se non espressamente firmata da un rappresentante WATTS.

WATTS®



Watts Industries Italia S.r.l.

Via Brenno, 21 • 20853 Biassono (MB) • Italy

Tel. +39 039 4986.1

infowattsitalia@wattswater.com • www.watts.eu/it