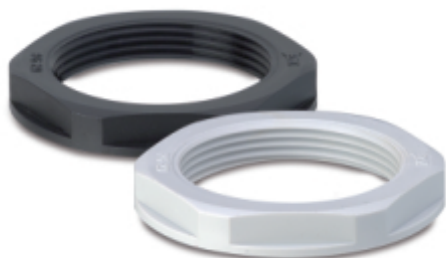
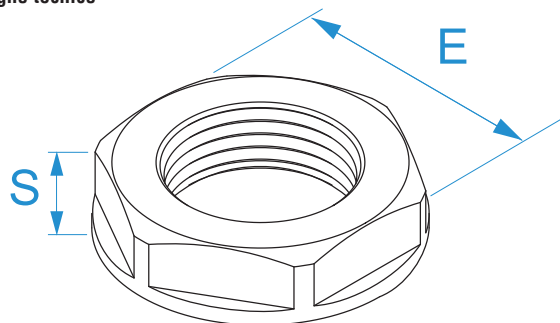


Famiglia prodotto: Pressacavi in nylon - Passo PG
Codici articolo: 4807, 4807N, 4809, 4809N, 4811, 4811N, 4813, 4813N, 4816, 4816N, 4821, 4821N, 4829, 4829N, 4836, 4836N, 4842, 4842N, 4848, 4848N
Descrizione: ACCESSORI PRESSACAVI IN NYLON: PASSO PG · DADI ESAGONALI CON FLANGIA

Immagine



Disegno tecnico



Caratteristiche

Utilizzare questi dadi per preservare la certificazione UL dei pressacavi 49xx installati su pannelli a foro passante.

Specifiche

MATERIALE: poliammide (PA 6.6)
AUTOESTINGUENZA: UL 94 V2
TEMPERATURA ESERCIZIO: da -20 °C a +90 °C

Codice	Colore	Filetto PG (DIN40430)	Chiave E (dado)	S (mm)	
4807**	Grigio RAL 7035	PG 7	19	5	100/100
4807N**	Nero RAL 9005	PG 7	19	5	
4809**	Grigio RAL 7035	PG 9	22	5	100/100
4809N**	Nero RAL 9005	PG 9	22	5	
4811**	Grigio RAL 7035	PG 11	24	5	100/100
4811N**	Nero RAL 9005	PG 11	24	5	
4813*	Grigio RAL 7035	PG 13.5	27	6	100/100
4813N*	Nero RAL 9005	PG 13.5	27	6	
4816*	Grigio RAL 7035	PG 16	30	6	100/100
4816N*	Nero RAL 9005	PG 16	30	6	
4821*	Grigio RAL 7035	PG 21	36	7	100/100
4821N*	Nero RAL 9005	PG 21	36	7	
4829	Grigio RAL 7035	PG 29	46	7	50/50
4829N	Nero RAL 9005	PG 29	46	7	
4836*	Grigio RAL 7035	PG 36	60	8	25/25
4836N*	Nero RAL 9005	PG 36	60	8	
4842	Grigio RAL 7035	PG 42	65	8	25/25
4842N	Nero RAL 9005	PG 42	65	8	
4848	Grigio RAL 7035	PG 48	70	8	10/10
4848N	Nero RAL 9005	PG 48	70	8	

