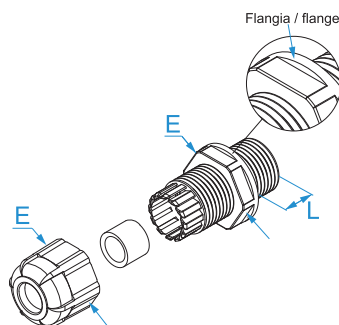


**Famiglia prodotto:** Pressacavi in nylon - Passo PG  
**Codici articolo:** 4907, 49071, 4909, 49091, 4911, 49111, 4913, 49131, 4916, 49161, 4921, 49211, 4929, 49291, 4936, 49361  
**Descrizione:** PRESSACAVI IN NYLON · PASSO PG · IP68 · CON FLANGIA

**Immagine**



**Disegno tecnico**



**Caratteristiche**

Pressacavi con certificazione UL.  
 Quando si installa il pressacavo su pannelli con fori passanti, per mantenere la certificazione UL è necessario usare i dadi 48xx.

**Specifiche**

**MATERIALE:** poliammide (PA 6.6), autoestinguente in accordo a UL 94 V2 e IEC 695-2-1 (850 °C)  
**TEMPERATURA ESERCIZIO:** da -20 °C a +90 °C  
**GUARNIZIONE INTERNA:** NBR (gomma nitrilica), durezza 60 Shore A  
**NORME DI RIF.:** EN 62444:2013  
**MONTAGGIO:** guarnizione non necessaria; serrare su superficie piana e liscia.

Codice	Colore	Filetto PG (DIN40430)	Ø cavo (mm)	L (mm)	Chiave E (dado)	
4907**	Grigio RAL 7035	PG 7	3 - 6,5	8	15	50/50
49071**	Nero RAL 9005	PG 7	3 - 6,5	8	15	
4909**	Grigio RAL 7035	PG 9	4 - 8	8	19	50/50
49091**	Nero RAL 9005	PG 9	4 - 8	8	19	
4911**	Grigio RAL 7035	PG 11	5 - 10	8	22	50/50
49111**	Nero RAL 9005	PG 11	5 - 10	8	22	
4913*	Grigio RAL 7035	PG 13.5	6 - 12	10	24	50/50
49131*	Nero RAL 9005	PG 13.5	6 - 12	10	24	
4916*	Grigio RAL 7035	PG 16	10 - 14	10	27	50/50
49161*	Nero RAL 9005	PG 16	10 - 14	10	27	
4921*	Grigio RAL 7035	PG 21	13 - 18	11	33	25/25
49211*	Nero RAL 9005	PG 21	13 - 18	11	33	
4929	Grigio RAL 7035	PG 29	18 - 25	11	42	20/20
49291	Nero RAL 9005	PG 29	18 - 25	11	42	
4936*	Grigio RAL 7035	PG 36	22 - 32	13	53	10/10
49361*	Nero RAL 9005	PG 36	22 - 32	13	53	



\* file n° E171361



\*\* file n° E171361

