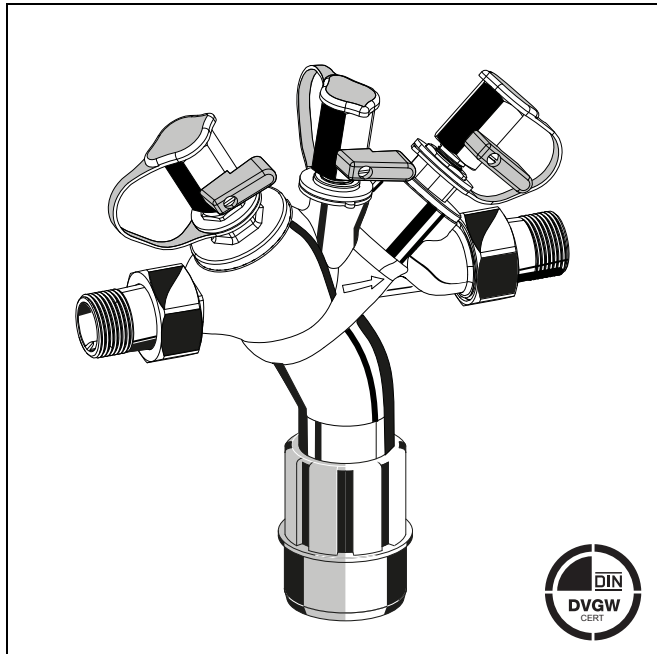


BA295S

Disconnettore a zone di pressione ridotte controllabili a costruzione compatta e raccordi filettati

Specifiche tecniche



Costruzione

Il disconnettore è costituito da:

- Corpo
- Filtro integrato, dimensione delle maglie circa 200 µm
- Cartuccia valvola con valvola di ritegno e valvola di scarico integrate
- Valvola di ritegno in uscita
- Tre valvole a sfera per il collegamento di un manometro differenziale
- Raccordi di collegamento
- Raccordo di scarico

Materiali

- Corpo in ottone resistente alla dezincatura
- Cartuccia della valvola in materiale sintetico di grado elevato
- Valvola di ritegno di uscita in materiale sintetico di grado elevato
- Valvole a sfera in ottone
- Elementi di tenuta in elastomeri idonei per l'acqua potabile
- Raccordo di scarico in materiale sintetico di grado elevato

Applicazione

I disconnettori idraulici di questo tipo sono ideati per la protezione degli impianti per l'acqua potabile da contropressione, riflusso e inversione del sifonaggio.

Possano essere utilizzati per edifici residenziali e per finalità industriali e commerciali nell'ambito delle specifiche indicate. Sono protetti i fluidi fino alla categoria 4 in conformità alla norma EN 1717.

Caratteristiche speciali

- Approvato DVGW
- Richiesta approvazione NF, WRAS, Belgaqua, KIWA e VA
- Approvato in conformità alla norma EN12729, ad eccezione di BA295S-1B; conforme a racc. KTW per acqua potabile
- Protezione ottimale per l'impianto di approvvigionamento dell'acqua potabile
- Filtro di entrata integrato
- La valvola di ritegno in entrata e la valvola di scarico sono riunite in un'unica cartuccia.
- Manutenzione ridotta: l'inserimento della cartuccia e la valvola di ritegno in uscita sono completamente sostituibili
- Il design ottimizzato evita il ristagno dell'acqua
- Design compatto e facile accesso a tutti i componenti interni
- Perdite di pressione limitate e portata elevata
- Tripla sicurezza: due valvole di ritegno e una valvola di scarico separano il dispositivo antiriflusso in tre camere di pressione
- Approvato per la protezione del livello di emissioni acustiche, classe 2

Campo di applicazione

Fluido Acqua

Pressione massima di entrata 10,0 bar

Pressione minima di entrata 1,5 bar

Dati tecnici

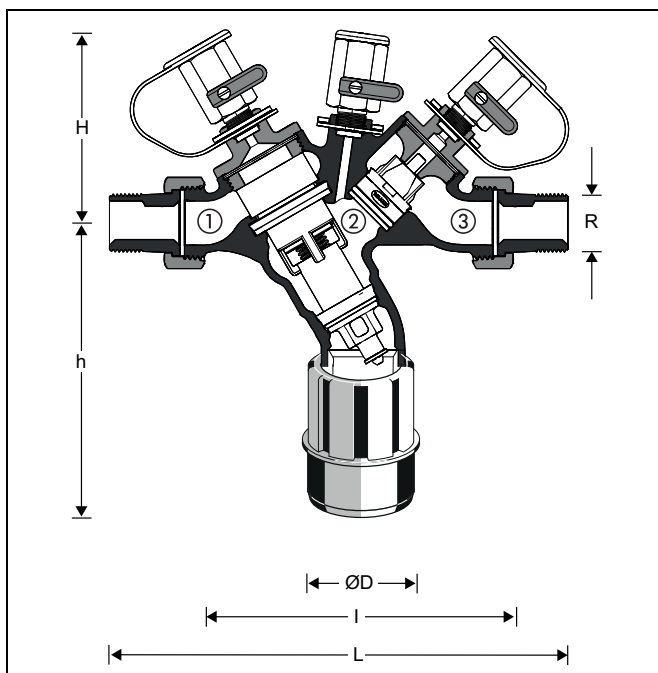
Posizione di installazione Orizzontale con valvola di scarico verso il basso

Temperatura di esercizio massima 65 °C (WRAS 60 °C)

Raccordo del tubo di scarico DN50 per raccordi da 1/2" - 1 1/4"
DN70 per raccordi da 1 1/2" - 2"

Misura dei raccordi 1/2" - 2"

Funzionamento



I disconnettori idraulici tipo BA sono divisi in tre zone di pressione. La pressione nella zona ① è superiore a quella della zona ②, a sua volta superiore alla pressione della zona ③. Una valvola di scarico collegata alla zona ②, si apre quando la pressione differenziale tra le zone ① e ② scende a 0,14 bar. L'acqua viene scaricata dalla zona ②, entrambe le valvole di ritegno si chiudono e le zone ②, ① e ③ vengono separate. In questo modo viene evitato il pericolo di contropressione, riflusso e inversione del sifonaggio nella rete idrica. Il collegamento della tubatura è interrotto e la rete dell'acqua potabile è protetta.

Opzioni

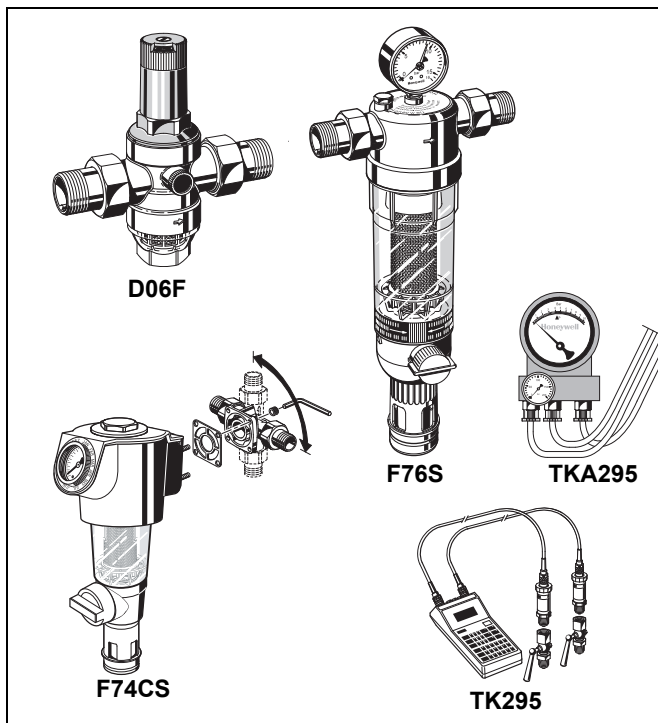
BA295S- ... A = versione standard conforme a EN12729 con raccordi filettati da 1/2" - 2"

BA295S-1B = versione speciale con raccordi filettati da 1"

BA295S- ... ABG = versione standard conforme a EN12729, tutti i materiali conformi a WRAS, con raccordi filettati da 1/2" - 2"

Dimensione raccordi	R	1/2"	3/4"	1", versione B	1", versione A	1 1/4"	1 1/2"	2"
Peso	circa	1,6	1,8	2,1	2,8	3,3	5,9	7,2
Dimensioni	mm							
	L	195	208	225	247	272	322	348
	l	135	140	146	168	180	226	231
	H	88	88	88	103	103	126	126
	h	143	143	143	174	174	217	217
	D	50	50	50	50	50	70	70

Accessori



D06F Riduttore di pressione

Riduttore di pressione per protezione del livello di rumore e scala di regolazione. Pressione massima di entrata 25 bar, intervallo di pressione di uscita 1,5 - 6,0 bar

A = con tazza del filtro trasparente fino a 40 °C

B = con tazza del filtro in ottone fino a 70 °C

TK295 Kit di prova

Misuratore elettronico della pressione a batteria con indicatore digitale, fornita con custodia e accessori, è l'ideale per l'ispezione e la manutenzione del disconnettore.

TKA295 Kit di prova

Misuratore analogico della pressione con indicazione della pressione differenziale, fornita con custodia e accessori, è l'ideale per l'ispezione e la manutenzione del disconnettore.

F76S Filtro a maglia fine, con lavaggio in controcorrente

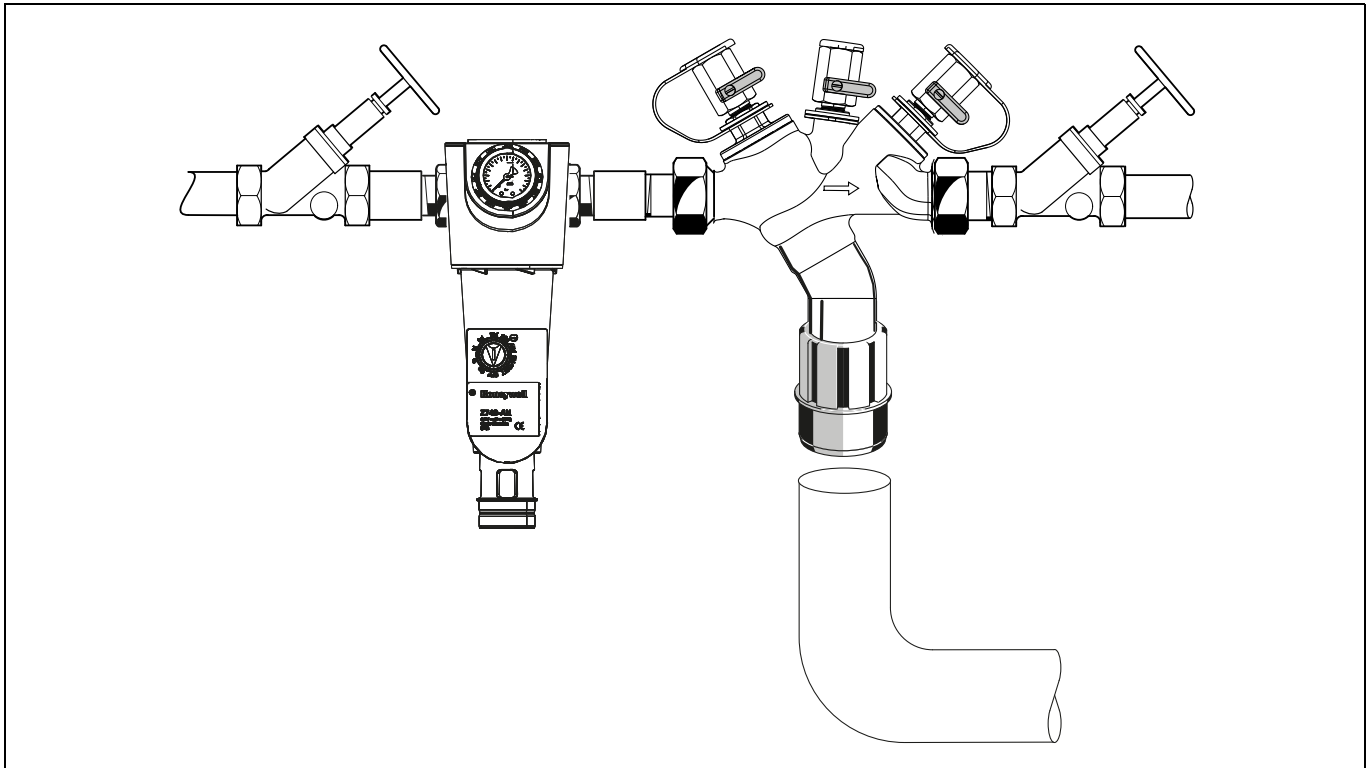
AA = con tazza del filtro trasparente

AAM = con tazza del filtro in bronzo rosso

F74CS Filtro a maglia fine

Filtro a maglia fine con lavaggio in controcorrente con flangia ruotabile

Esempi d'applicazione



Linee guida per l'installazione

- Installare valvole di intercettazione a monte e a valle del dispositivo antiriflusso.
- Installare il filtro in una tubatura orizzontale con la valvola di scarico orientata verso il basso.
- Consentire un facile accesso in modo da agevolare le operazioni di ispezione e manutenzione
- Se nell'impianto per l'acqua potabile non è installato un filtro a maglia fine, è consigliata l'installazione di un filtro con maglia da 100 µm davanti al disconnettore idraulico.
- Nel caso di fluttuazioni nella pressione di entrata o in presenza di una pressione di entrata di 10 bar, si consiglia di installare un riduttore di pressione a monte del disconnettore idraulico.
- Non installare in luoghi esposti al rischio di allagamento.
- L'ambiente di installazione deve essere ben areato e non esposto al gelo.
- Installare una tubatura di scarico con una capacità adeguata.

Applicazioni tipiche

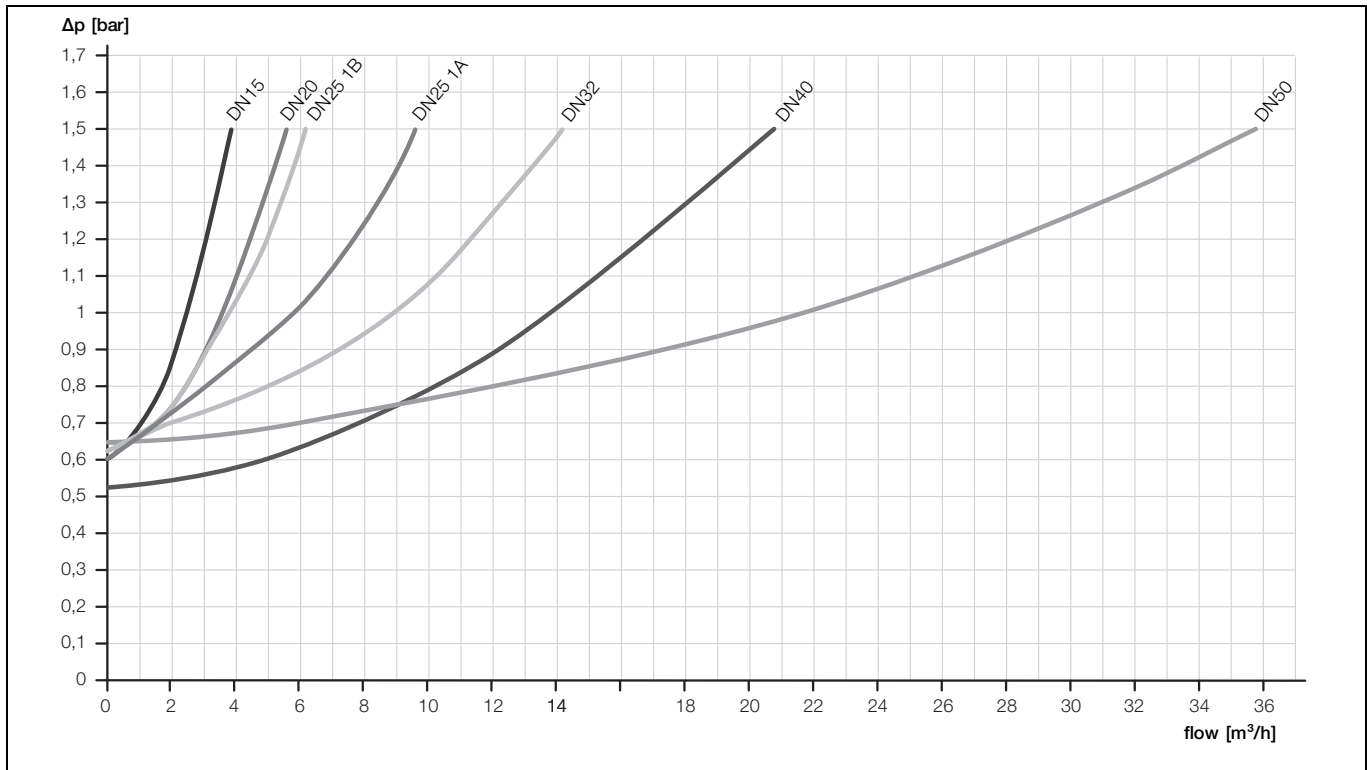
I disconnettori idraulici sono ideali per le applicazioni industriali e commerciali. Sono protetti i fluidi fino alla categoria 4 in conformità alla norma EN 1717.

Tuttavia, entro i limiti specificati, possono essere utilizzati anche in edifici residenziali.

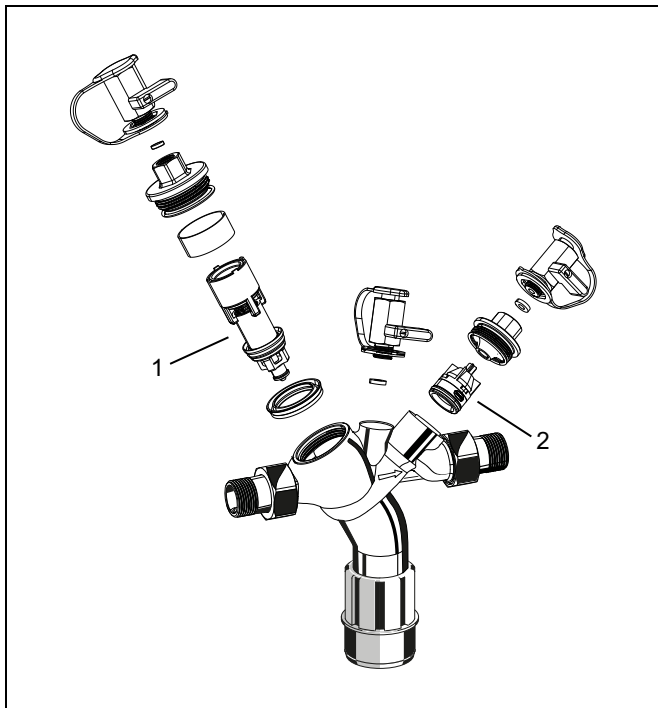
Esempi di applicazione tipiche:

- Impianti chimici di miscelazione
- Apparecchiature di lavaggio chimico
- Impianti di addolcimento e deacidificazione senza approvazione DVGW
- Impianti per lo sviluppo di pellicole senza certificazione DVGW
- Bagni galvanici
- Marmitte autoclavi automatiche e caldaie
- Impianti di riscaldamento a riempimento, acqua con inibitori
- Pulitori ad alta pressione con additivi chimici
- Banconi di laboratori
- Piscine

Diagramma di flusso



Parti di ricambio



N. descrizione	Dimensione	Codice
1 Insetto cartuccia completo	Vers. ½", ¾", 1B"	0904141
	Vers. 1A", 1¼"	0904142
	1½", 2"	0904143
2 Valvola di ritegno	Vers. ½", ¾", 1B"	0904144
	Vers. 1A"	0904145
	1¼"	0904146
	1½"	0904147
	2"	0904148