

## CRONOTERMOSTATI T4, T4R

### SPECIFICHE TECNICHE



**Honeywell T4**  
Cronotermostato da parete



**Honeywell T4R**  
Cronotermostato wireless

I termostati **T4 e T4R** sono concepiti per il controllo automatico di ora e temperatura negli impianti di riscaldamento domestici. Il termostato T4 è compatibile con apparecchi On/Off (24- 230 V) come caldaie a gas, caldaie combinate e pompe di calore. Funziona anche con valvole di zona ma non con il riscaldamento elettrico (240 V). La versione T4R supporta anche apparecchi OpenTherm®.

La versione T4 è pensata per installazioni cablate a parete e la versione T4R per installazioni wireless. Il modello T4R è costituito da un termostato e da un ricevitore.

La soluzione è stata concepita pensando agli installatori e comprende un modulo ricevitore che può essere installato direttamente a parete o in una scatola a muro. Il cablaggio può essere instradato dal basso o dal retro, sollevando la morsetteria, rendendo l'installazione rapida e semplice.

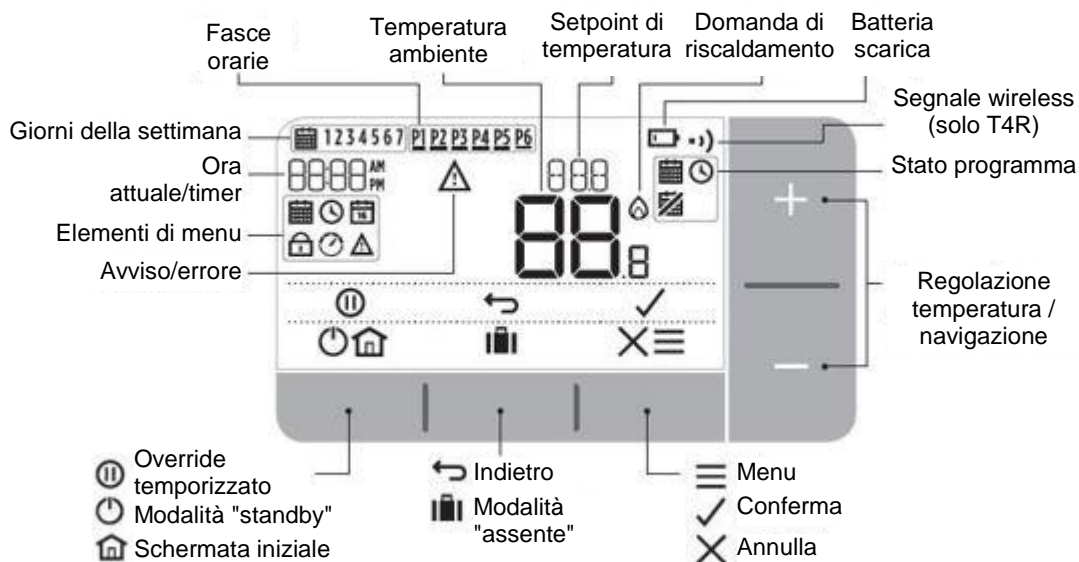
Il **termostato** è dotato di un display grande e nitido a segmenti fissi con retroilluminazione che, unitamente a una semplice filosofia di programmazione, rende l'installazione più facile e l'utilizzo molto più intuitivo.

La linea di prodotti T4 è ideale per gli utenti che vogliono controllare a distanza la temperatura della propria abitazione e si contraddistingue per il design moderno e la semplicità di programmazione e utilizzo.

## CARATTERISTICHE

- Linee essenziali e moderne che si legano perfettamente a qualunque tipo di arredamento.
- Possibilità di scegliere tra supporto da tavolo e montaggio a parete, a seconda che si tratti di installazioni nuove o della sostituzione di dispositivi preesistenti.
- Retroilluminazione per facilitare la lettura in tutte le condizioni di luce.
- Programma orario predefinito in fabbrica: giornaliero, settimanale o 5+2 giorni.
- Programmi opzionali con 4 o 6 setpoint indipendenti per rispondere alle diverse esigenze di comfort.
- Visualizzazione permanente del setpoint di temperatura.
- Posizione OFF con protezione antigelo integrata ad almeno 5 °C per evitare il congelamento dell'acqua all'interno dei tubi.
- Messaggi di avviso per il supporto nella ricerca guasti.
- Funzione di override temporizzato per mantenere un determinato setpoint per 1 o 2 ore.
- Modalità "assente" che consente di ridurre la temperatura per un periodo da 1 a 99 giorni.
- Passaggio automatico tra ora solare e ora legale.
- Ricevitore con LED di segnalazione e pulsante di override.
- Controllo di apparecchi On/Off o OpenTherm® (T4R).
- Morsetteria ribaltabile per facilitare il cablaggio.
- Menu con funzioni aggiuntive impostabili direttamente dall'utente:
  - Programma di riscaldamento
  - Impostazione di data e ora
  - Ottimizzazione
  - Funzione di blocco
- Il menu riservato all'installatore permette di attivare altre funzioni da impostare a sua discrezione in funzione delle applicazioni e delle esigenze degli utenti
  - Selezione della lingua
  - Frequenza di ciclo
  - Regolazione dei setpoint superiore / inferiore
  - Tempo di accensione minimo
  - Programma giornaliero, settimanale o 5+2 giorni
  - 4 o 6 fasce orarie al giorno
  - Sensore remoto cablato
  - Funzione di sicurezza
  - Formato ora
  - Passaggio all'ora legale (DST)
  - Offset di temperatura
  - Reset di fabbrica
  - Associazione (solo T4R)

## LAYOUT DEI TASTI E DEL DISPLAY

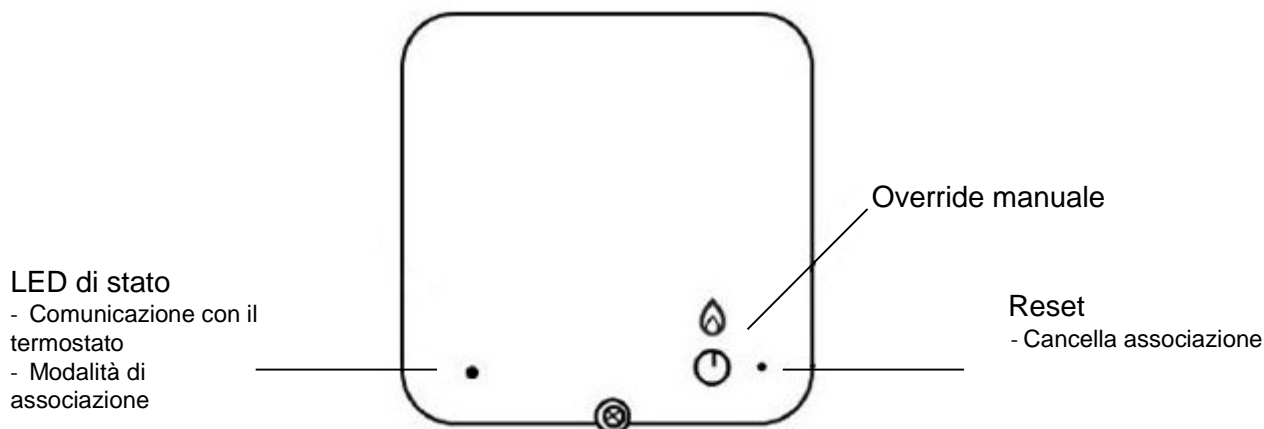


## Significato delle icone:

### Status Icons

- Programma attivo:** il programma configurato è attivo.
- Override programma:** attivo fino all'inizio del successivo periodo programmato o fino al termine della durata di override.
- Programma inattivo:** il programma configurato è inattivo.
- Batteria scarica:** la carica della batteria è scesa a quasi il 10% - al raggiungimento del livello critico il simbolo lampeggia (v. il capitolo "Sostituzione delle batterie").
- Domanda di riscaldamento:** la temperatura ambiente è scesa sotto il setpoint programmato e c'è una domanda di riscaldamento (intervento della caldaia).
- Segnale wireless:** il termostato (solo T4R) è collegato al ricevitore.

## INTERFACCIA DEL RICEVITORE



## SPECIFICHE

## Termostato T4/T4R

Tipologia di controllo	: Logica fuzzy
Gamma di visualizzazione temperatura ambiente	: 0 ... 50 °C
Dimensioni (L x H x P)	: T4: 136 x 97 x 28 mm T4R (wireless) 136 x 98 x 62 mm
Visualizzazione dell'ora	: Formato AM/PM , 24 ore o 12 ore
Precisione dell'ora	: +/- 10 minuti all'anno
Programmazione	: Programma 5+2 giorni, settimanale o giornaliero con 4 o 6 fasce orarie giornaliere
Risoluzione di impostazione dell'ora	: Programmazione – incrementi di 15 minuti
Elemento sensore	: Termistore NTC 10k (a 25 °C )
Impostazione temperatura	: Programmazione: 5 ... 35 °C OFF : 5 °C
Alimentazione	: 2 batterie AA
Cablaggio	: Morsettiera T4 (v. cablata) e

## Comunicazione RF

Funzionamento RF	: ISM (868,0-868,6) MHz, 1% ciclo di servizio
Potenza max	: 25 mW
Protocollo	: Crittografato
Portata comunicazione:	30 m negli edifici residenziali
Tecnologia di comunicazione	: Trasmissioni brevi ad alta velocità per minimizzare il tempo di trasmissione ed evitare collisioni
Classe ricevitore R.E.D.	: RX Cat 2 (ETSI EN300 220-1 versione 1.3.1)

## Ricevitore



Alimentazione	: Logica fuzzy
Dati elettrici	: 0 ... 50 °C
Frequenza di ciclo	: Selezionabile secondo l'applicazione (vedere Installer Set-Up)
Cablaggio	: Morsettiera per fili con sezione max di 1,5 mm <sup>2</sup>
Accesso cavi	: Dal retro, attraverso l'apertura nella scatola a muro. Dal basso, con fermacavi. Cablaggio rete – sinistra.
Dimensioni (L x H x P)	: 110 x 110 x 40 mm
Classe IP	: 30

## Dati ambientali e normative

Gamma di temperatura di funzionamento	: 0 ... 40 °C
Temperatura di spedizione e di stoccaggio	: -20 ... 55 °C
Campo di umidità	: 10 ... 90% UR (senza condensa)
EMC	: 2014/30/EU
LVD	: 2014/35/EU
R&TTE	: 1995/5/CE
Accesso cavi:	: Dal retro, attraverso l'apertura nella scatola a muro.
ErP	: Classe V (+3%), (EU) 811/2013

Honeywell dichiara che questo termostato è conforme ai requisiti essenziali e alle altre disposizioni pertinenti della Direttiva 2014/53/EU

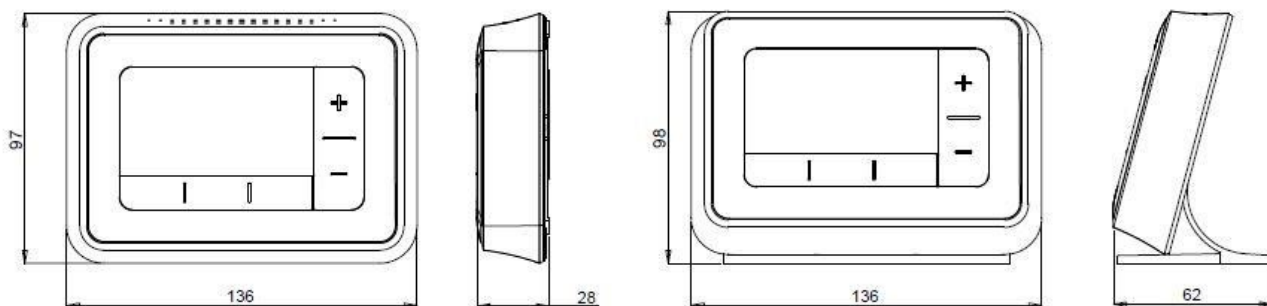
## MENU RISERVATO ALL'INSTALLATORE

Per accedere al menu riservato all'installatore, premere il pulsante  e poi  fino alla modifica del display (circa **3 sec**)

Applicazioni specifiche		Impostazione		Quali sono le modifiche da apportare?
		CpH (cicli all'ora)	Tempo di accensione minimo	<b>Nota:</b> a. Per modificare i cicli/ora b. Per modificare il tempo minimo di accensione
Riscaldamento	Caldaie a gas (30 kW)	6	1	Nessuna modifica necessaria
	Caldaia a gasolio	3	4	a. Impostare il tempo minimo di accensione a 4 minuti. b. Impostare i cicli/ora su 3.
	Attuatore termico	12	1	Impostare i cicli/ora su 12.
	Valvola di zona	6	1	Nessuna modifica necessaria
Caratteristiche speciali		Descrizione		
OpenTherm®		Collegando il termostato T4R a un apparecchio OpenTherm®, è possibile visualizzare diversi dati specifici dell'apparecchio. I dati visualizzati dipendono da quelli forniti dall'apparecchio.		
Gamma di riscaldamento		Il normale limite inferiore di temperatura di 5 °C può essere aumentato fino a 21 °C per proteggere gli occupanti dal freddo. Questa funzione può essere utile in presenza di anziani, bambini o disabili. Il normale limite superiore di temperatura di 37 °C può essere ridotto a 21 °C per risparmiare energia. Funzione utile in caso di locazione.		
Programmi opzionali		Il programma predefinito del termostato è 5+2 giorni ma è possibile scegliere la modalità "7 giorni" per avere un programma diverso ogni giorno della settimana o la modalità "1 giorno" per avere lo stesso programma tutta la settimana		
Sensore di temperatura esterno (solo con versioni cablate)		È possibile installare un sensore di temperatura esterno per consentire al termostato di controllare la temperatura di una stanza o di un ambiente in cui è difficile installarlo. La lettura del sensore remoto viene effettuata ogni minuto. Il sensore può essere collocato fino a 50 metri di distanza dall'unità. Questa funzione può essere utile per i locali commerciali in cui esiste il rischio che il pubblico manometta il prodotto.		
Ottimizzazione (Optimum Start&Stop e avvio ritardato)		<p>Optimum Start: funzione di apprendimento del tempo necessario a raggiungere la temperatura desiderata. L'impianto di riscaldamento si accende con l'anticipo necessario a garantire un ambiente confortevole all'ora programmata.</p> <p>Optimum Stop: consente di risparmiare energia e denaro spegnendo l'impianto un po' prima della normale ora programmata. Se la casa è alla temperatura giusta, l'effetto sul riscaldamento non si noterà ma si vedrà la differenza in bolletta.</p> <p>Avvio ritardato: consente di risparmiare energia ritardando leggermente l'avvio del riscaldamento a seconda della differenza tra la temperatura programmata e la temperatura effettiva del locale.</p>		
Impostazione dell'ora		Serve a cambiare il formato di visualizzazione (24 ore è quello predefinito) e a impostare ora e data.		
Offset di temperatura		Se il termostato è posizionato in una zona calda o fredda e non può essere spostato a causa del cablaggio, è possibile regolare la temperatura misurata/visualizzata di +/-1,5 °C. Questa funzione può essere utile quando il proprietario desidera che i valori di lettura della temperatura corrispondano a quelli visualizzati su altro dispositivo.		
Associazione (solo per T4R)		Menu per associare termostato e ricevitore, testare la forza del segnale RF di comunicazione radio e interrompere un'associazione esistente.		
Reset		Menu per resettare il termostato ai valori di fabbrica e il programma alle impostazioni predefinite.		
Funzione di sicurezza		Se il sensore di temperatura si guasta (T4) o si interrompe la comunicazione radio tra termostato e ricevitore, il dispositivo inizia cicli di domanda di 20% on / 80% off		

Voce di menu	Default	Quali sono le modifiche da apportare?
1LA:Lingua	1=Inglese	1=Inglese, 2=Olandese, 3=Francese, 4=Tedesco, 5= Spagnolo, 6=Italiano
2CR:Frequenza di ciclo	6	3, 6, 9, 12
3OT:Tempo di accensione min.	1	1, 2, 3, 4 o 5 minuti
4LL:Temperatura inferiore	5	5 ... 21 °C
5UL:Temperatura superiore	25	21 ... 35 °C
6SO:Programmi opzionali	5+2	1=7 giorni (programma diverso per ogni giorno della settimana) 2= 5+2 (giorni feriali + weekend) 3=1 giorno (stesso programma per ogni giorno della settimana)
7NP:Numero di fasce orarie	4	4 o 6 fasce orarie al giorno
9LC:Funzione di sicurezza	0	0=Disattivata 1=Attivata
10BL:Retroilluminazione	1	0=Disattivata 1=Attivata (solo su richiesta)
11CL:Formato ora	0	0=24 ore 1=12 ore (AM/PM)
12DS:Passaggio all'ora legale	1	0=Passaggio automatico disattivato 1=Passaggio automatico attivato
13TO:Offset di temperature	0	-1,5 ... +1,5 °C
15SD: Ripristino programma	0	0 1=Reset del programma predefinito
16FS: Ripristino valori di fabbrica	0	0 1=Reset del dispositivo ai valori di fabbrica

## DIMENSIONI

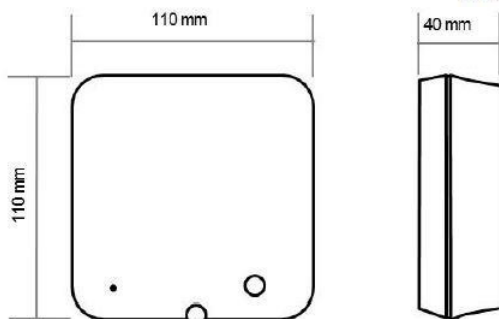


T4, T4M THERMOSTAT

WEIGHT - 260grams

T4R THERMOSTAT

WEIGHT - 260grams

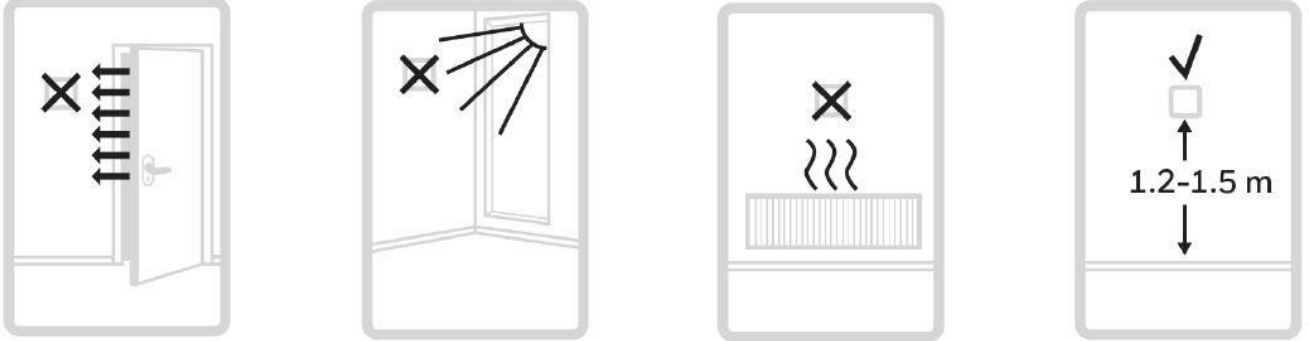


200 gr

RICEVITORE

## INSTALLAZIONE

Per ragioni di sicurezza, non toccare i cavi **senza aver prima verificato che l'alimentazione di rete sia scollegata**. Prima di rimuovere il vecchio termostato, scattare una foto del cablaggio da utilizzare come riferimento prima di procedere all'installazione.



Il termostato T4 non dovrebbe essere posizionato vicino a correnti d'aria, alla luce diretta del sole o accanto a fonti di calore. Dovrebbe essere posizionato ad un'altezza di almeno 1,2 - 1,5 metri dal pavimento.

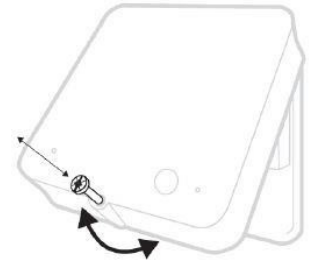
### Preparazione del ricevitore (solo T4R)

Elementi necessari durante l'installazione:

- Cavo bifilare tra caldaia e ricevitore (R4H910RF1004).
- Il ricevitore richiede alimentazione a 230 V.

Trovare un luogo adatto vicino alla caldaia. Lasciare almeno 30 cm di distanza da qualunque oggetto di metallo, incluse scatole a muro e corpo caldaia.

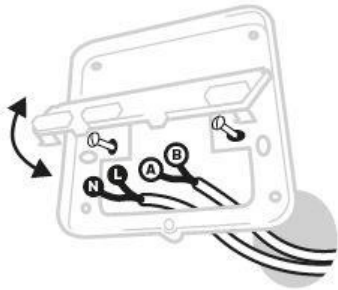
Svitare la vite per rimuovere il pannello frontale o serrarla quando si riposiziona il pannello.



### Installazione del ricevitore (solo T4R)

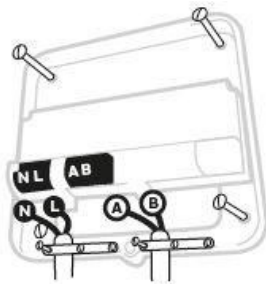
A. Scatola a muro o cablaggio dal retro

Ribaltare la morsetteria per accedere ai cavi e ai fori per le viti della scatola a muro



B. Cablaggio a vista

Ribaltare la morsetteria per accedere ai cavi e ai fori per le viti della scatola a muro



C. Riposizionamento del pannello frontale

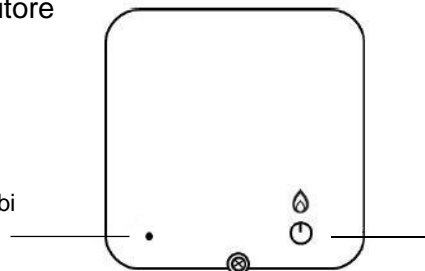
Localizzare le cerniere nella parte superiore del pannello frontale e della piastra di fondo, chiudere il pannello frontale e fissare con la vite.



### Completamento dell'installazione (T4R)

Accendere la caldaia e il ricevitore

Dopo aver acceso entrambi gli apparecchi, il LED di stato dovrebbe essere VERDE fisso



Premere il pulsante di override manuale per controllare se la caldaia si accende. I LED del pulsante dovrebbero essere VERDE chiaro

## Installazione del termostato (solo T4)

### A. Piastra di fondo

Usando un cacciavite, aprire il coprimorsetti della piastra di fondo per collegare i fili.



### B. Cablaggio a vista

Collegare i fili facendo riferimento agli schemi di cablaggio e riagganciare il coprimorsetti.

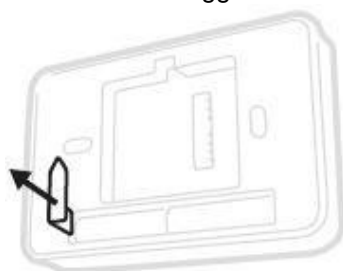


### C. Posizionamento del termostato

Al termine, fissare il termostato alla piastra di fondo.

## Accensione del termostato (solo T4 e T4R)

Rimuovere la linguetta della batteria e agganciare il termostato alla piastra di fondo.

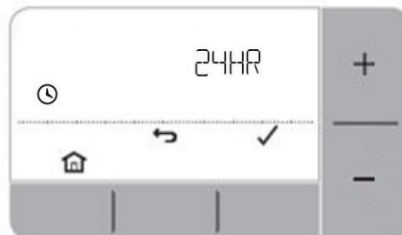


## Configurazione

Dopo l'accensione, il display del termostato visualizza l'opzione di selezione della lingua.



Premere prima + o - per selezionare la lingua e poi ✓ per confermare



Premere prima + o - per impostare data, ora e formato dell'ora e poi ✓ per confermare

## ASSOCIAZIONE (solo T4R)

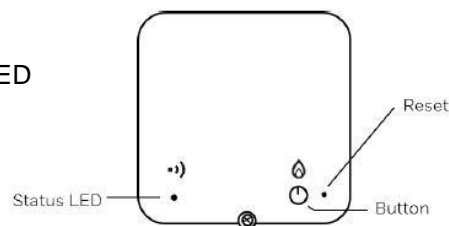
Il kit del termostato wireless T4R è preassociato in fabbrica. La procedura di associazione riportata di seguito è necessaria solo nei seguenti casi:

- Sostituzione del termostato T4 o del ricevitore
- Associazione scorretta o inesistente del termostato T4 o del ricevitore.

### Per associare/riassociare

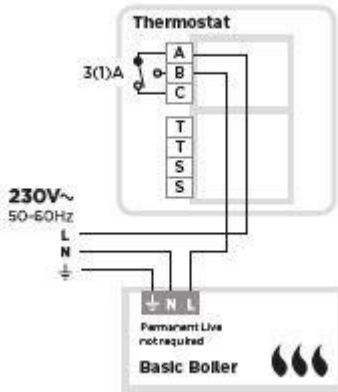
Nota: se il ricevitore era già associato, premere con una piccola punta nell'apposito foro per circa 3 secondi e resettare l'associazione. I LED lampeggiano in arancione per un'istante.

1. Portare il ricevitore in modalità di associazione premendo il pulsante per 3 secondi. Il LED lampeggia in arancione.
2. Abilitare l'associazione sul termostato:  
Accedere al menu di associazione tenendo premuto per 3 secondi il pulsante e poi premere il pulsante -.  
Modificare il parametro 14A su 1 e premere ✓ per confermare
3. Quando l'associazione è riuscita:  
Sul display del termostato viene visualizzato il simbolo .  
Il LED di stato del ricevitore è verde fisso

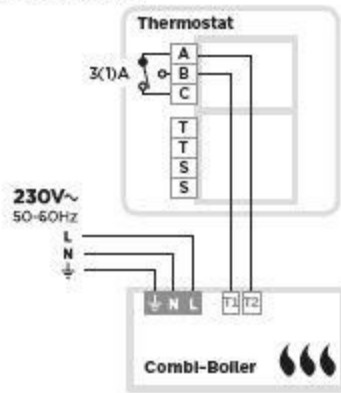


CABLAGGIO (solo T4)

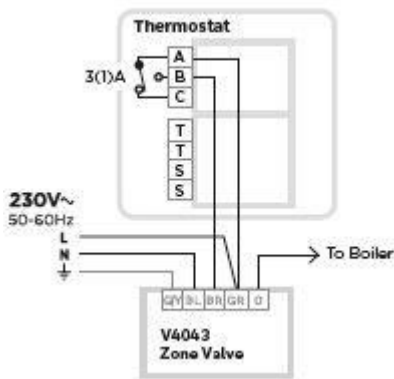
Basic 230V Boiler



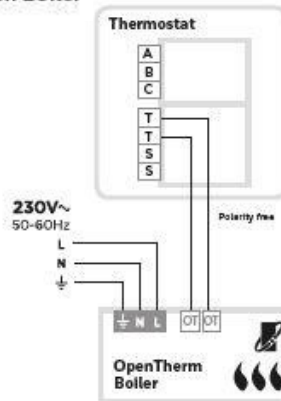
Combi-Boiler



2-Port Zone Valve

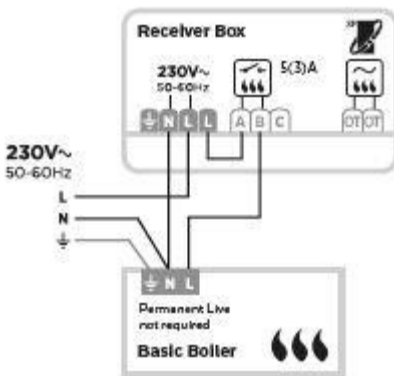


OpenTherm Boiler

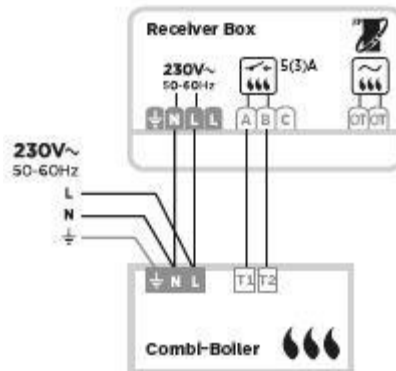


CABLAGGIO (solo T4R)

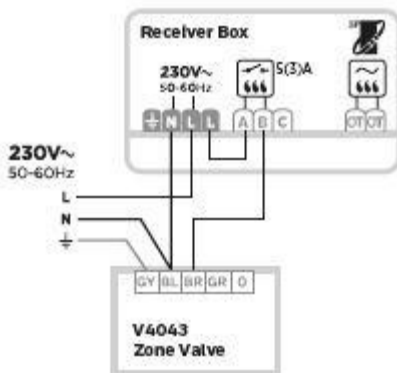
Basic 230V Boiler



Combi-Boiler







2-Port Zone Valve


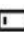


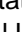




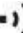





## RISOLUZIONE DEI PROBLEMI – solo T4

Messaggio visualizzato	Causa possibile	Rimedio
Il display del termostato è vuoto	Batterie scariche, installate scorrettamente o linguetta non rimossa	Sganciare il termostato dalla parete e controllare l'installazione delle batterie - se necessario, sostituirle
Il display visualizza   (solo per T4)	Carica estremamente bassa delle batterie	Sganciare il termostato dalla parete e sostituire immediatamente le batterie
Il display visualizza  --	Sensore di temperatura difettoso	Sostituire il termostato o controllare il cablaggio al sensore di temperatura esterno (se presente)
Il termostato visualizza la domanda di calore  ma la caldaia non risponde	a. Acqua della caldaia già in temperatura b. Errori di cablaggio	a. Comportamento normale – attendere che la temperatura dell'acqua scenda b. Controllare il cablaggio in corrispondenza dei morsetti del termostato e della caldaia

## RISOLUZIONE DEI PROBLEMI – T4R

Messaggio visualizzato	Causa possibile	Rimedio
Il display del termostato è vuoto	Batterie scariche, installate scorrettamente o linguetta non rimossa	Sganciare il termostato dalla staffa a parete o dal supporto da tavolo e controllare l'installazione delle batterie - se necessario, sostituire le batterie
Il display visualizza  	Carica estremamente bassa delle batterie	Sganciare il termostato dalla staffa a parete o dal supporto da tavolo e controllare l'installazione delle batterie - se necessario, sostituire le batterie
Il display visualizza  --	Sensore di temperatura difettoso	Sostituire il termostato o controllare il cablaggio al sensore di temperatura esterno (se presente)
Il termostato visualizza la domanda di calore  ma la caldaia non risponde	a. Acqua della caldaia già in temperatura b. Errori di cablaggio	a. Comportamento normale – attendere che la temperatura dell'acqua scenda b. Controllare il cablaggio in corrispondenza dei morsetti del termostato e della caldaia
Il display del termostato visualizza   e il LED  del ricevitore lampeggia in ROSSO	Interruzione della comunicazione wireless con il ricevitore	Spostare il termostato in un luogo in cui la comunicazione wireless è affidabile
Il display del termostato visualizza   e il LED  del ricevitore è spento	Termostato e ricevitore non associati	Spostare il termostato in un luogo in cui la comunicazione wireless è affidabile
Il LED  del ricevitore lampeggia in ARANCIONE	Ricevitore in modalità di associazione	Attendere il timeout della modalità di associazione (3 min) oppure associare un termostato

## SPECIFICHE D'ORDINE

Descrizione	Modello	Codice EAN	Documentazione
Termostato cablato T4	T4H110A1022	5025121381215	Tutte le confezioni contengono istruzioni in 6 lingue: Inglese, Olandese, Francese, Tedesco, Italiano e Spagnolo
Termostato wireless T4	Y4H910RF4005	5025121381079	

# Honeywell

---

**Honeywell S.r.l.**  
**ACS Environmental & Energy Solutions**  
Via Philips, 12  
20900 – Monza (MB) - Italy  
Tel: 039 2165 1  
<http://www.honeywell.it/home>

Prodotto per conto di Honeywell Technologies Sàrl,  
Environmental & Energy Solution Division, Rolle, Z.A.  
La Pièce 16, Svizzera, da rappresentanti autorizzati Honeywell  
GmbH Soggetto a modifiche senza preavviso

**T4-T4R-IT0H-8552UK07-R0317**  
t4-t4r-t4m-en0h8552uk07r0217  
© 2016 Honeywell GmbH