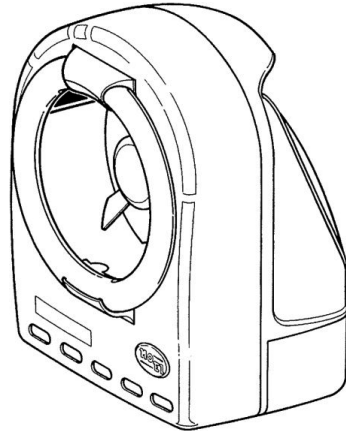




**MO-EL S.p.a.**  
Via Galvani, 18  
42027 Montecchio Emilia (RE)  
ITALY  
tel +39 (0522) 868011  
fax +39 (0522) 864223  
www.mo-el.com - info@mo-el.com



**insectivoro**



**INSECTIVORO 361-363-368**

**Elettroinsetticida ad aspirazione**

**USO E MANUTENZIONE**

USE AND MAINTENANCE

**EMPLOI ET ENTRETIEN**

GEBRAUCH UND WARTUNG

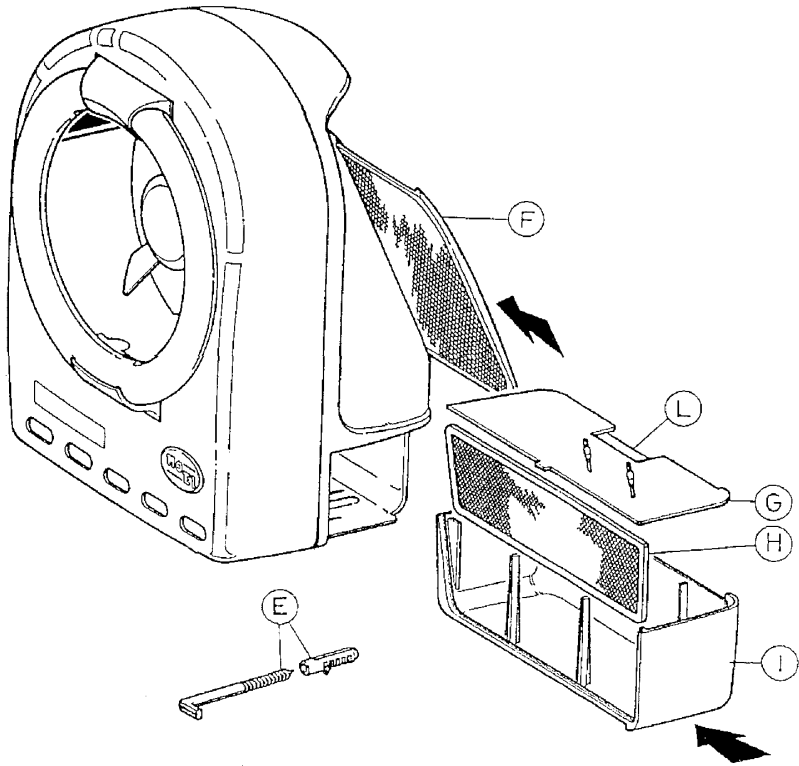
**USO Y MANTENIMIENTO**

USO E MANUTENÇÃO

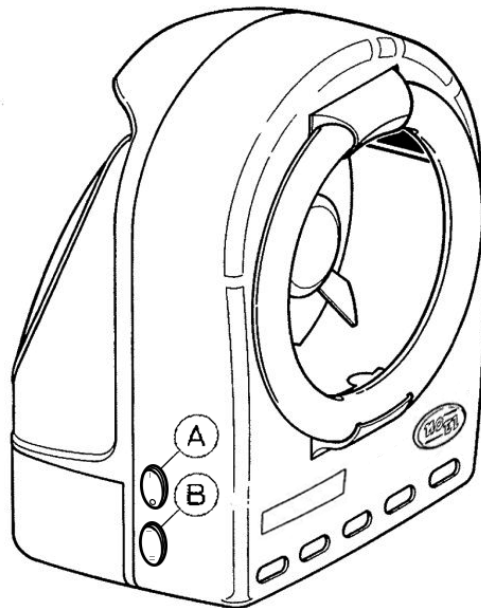
**ANVÄNDNING OCH UNDERHÅLL**



**Fig.1**



**Fig.2**



## AVVERTENZE IMPORTANTI PER LA SICUREZZA

*Prima dell'utilizzo leggere attentamente il manuale, poiché contiene importanti informazioni riguardo alla sicurezza d'installazione, l'uso e la manutenzione. Il manuale deve essere conservato e trasmesso al nuovo utente in caso di cessione dell'apparecchio.*

*Il Costruttore si riserva di variare le caratteristiche del prodotto senza preavviso. I dati tecnici sono puramente indicativi.*

1. Questo apparecchio è destinato esclusivamente all'impiego per il quale è stato progettato; il Costruttore non può essere considerato responsabile per danni eventualmente provocati da un uso improprio..
2. Dopo aver disimballato il prodotto verificarne la completezza e assicurarsi che non presenti segni di rotture, danneggiamenti o manomissioni.
3. Tenere il materiale d'imballaggio lontano dai bambini, perché può essere fonte di pericolo.
4. Non usare l'apparecchio se la carrozzeria è bagnata o se il cavo o la spina sono danneggiati.
5. Se il cavo di alimentazione è danneggiato evitare di utilizzarlo, ma farlo sostituire dal Costruttore o dal suo Servizio Assistenza Tecnica o comunque da una persona con qualifica simile, in modo da prevenire ogni rischio.
6. Evitare che il cavo o la spina tocchino superfici calde.
7. Non esporre mai l'apparecchio alla pioggia, non dimenticarlo all'aperto e non esporlo ad ambienti molto sporchi.
8. Staccare la spina quando non lo si usa.
9. Assicurarsi sempre che vi sia sufficiente spazio intorno all'INSECTIVORO per la circolazione dell'aria.
10. Prima di inserire la spina accertarsi che la tensione di rete sia la stessa indicata sulla targhetta posta nella parte inferiore del lato destro dell'apparecchio.
11. Quando si utilizza questo prodotto è necessario seguire alcune regole fondamentali (applicabili a tutti gli apparecchi elettrici):
  - non toccare l'apparecchio con le mani bagnate o umide;
  - non maneggiare l'apparecchio se siete a piedi nudi;

- non tirare mai il cavo di alimentazione per scollegare l'apparecchio dalla presa di corrente; agire direttamente sulla spina;
- non lasciare che l'apparecchio venga utilizzato senza sorveglianza da bambini o incapaci.

12. L'apparecchio può essere utilizzato da bambini di almeno 8 anni (come pure da persone con ridotte capacità fisiche, sensoriali o mentali, o prive di esperienza o della necessaria conoscenza) purché essi siano sotto sorveglianza, oppure dopo che abbiano ricevuto istruzioni relative all'uso sicuro e abbiano compreso i potenziali pericoli. I bambini non devono giocare con l'apparecchio. La pulizia e la manutenzione devono essere fatte dall'utilizzatore e non da bambini privi di sorveglianza.

## ISTRUZIONI D'USO

Se il prodotto è stato spedito per posta, montare i filtri **F** e **H**, poi il coperchio del cassetto **G** (fig. 1).

Premere il pulsante **A** "O - I" sulla posizione "I", le lampade si accendono ed il ventilatore inizia a girare. Il pulsante **B** "I - II" regola la velocità di aspirazione: "I" per la minima velocità, da utilizzare di notte perchè silenziosissima; "II" per la massima velocità, da usare di giorno, quando volano insetti più grandi e veloci. Il modello 368 ha una sola velocità intermedia.

ATTENZIONE: All'interno del modello 363 c'è una lampada germicida, dannosa in caso di irradiazione diretta. Se per un qualsiasi motivo si verificano rotture della carrozzeria che rendono visibile dall'esterno questa lampada, spegnere immediatamente l'apparecchio e portarlo al più vicino Centro di Assistenza Tecnica autorizzato. Per avere sempre la massima efficienza far pulire la lampada germicida ogni 3000 ore di lavoro e farla sostituire ogni 8000 da un Centro di Assistenza Tecnica.

## POSIZIONAMENTO



*L'elettroinsetticida è destinato al solo uso interno.*

*Evitare di esporre gli occhi o la cute ai raggi UV-A dell'apparecchio per distanze inferiori a 1 metro .*

L'insettivoro può essere posizionato su mobili, scaffali o sul pavi-

mento, ma sempre in posizione verticale. Si può anche appenderlo alla parete usando il tassello **E**.

Se si vuole installare l'apparecchio in posizione fissa, è preferibile collocarlo a circa 2 metri di altezza, nelle zone di maggior penombra della stanza e lontano dalle finestre; posizionarlo ad una certa distanza dal luogo dove soggiornano le persone, tenendo presente che il suo raggio d'azione è di 10 ÷ 12 m.

Per l'utilizzo nelle camere da letto: accendere l'apparecchio all'imbrunire mettendolo su una sedia o sul comodino, con la parte posteriore da cui esce l'aria rivolta verso la persona, tenendo le persiane chiuse. Accendere l'INSECTIVORO già in primavera, non appena appaiono i primi insetti molesti.

## MONTAGGIO A PARETE

Trovare un posto adatto per il montaggio: l'apparecchio deve disporre di spazio ai suoi lati, in modo da consentire la facile rimozione sia del cassetto che del filtro e per agevolare la pulizia periodica; assicurarsi che ci sia una presa di corrente a portata della spina e che il luogo sia protetto dalla pioggia, spruzzi ed atmosfere molto sporche.



*Accertarsi che la parete su cui verrà installato l'INSECTIVORO sia solida e che al suo interno non passino cavi elettrici o tubi dell'acqua.*

1. Nella scatola dell'INSECTIVORO c'è un tassello di plastica **E**, adatto per il montaggio a parete. Svitare il gancio d'acciaio dal tassello.
2. Fare un foro profondo 40 mm usando una punta di diametro 8 mm; inserire nel foro il tassello e avvitare su di esso il gancio d'acciaio.
3. Quando il gancio è ben fissato sulla parete, appendere l'apparecchio in corrispondenza della tacca posta al centro e sotto la maniglia.

## PULIZIA E MANUTENZIONE



*Prima di effettuare qualsiasi operazione di pulizia o di manutenzione, assicurarsi di aver scollegato l'apparecchio dalla rete.*

*Prima di spegnere l'apparecchio, di togliere il filtro o di aprire lo sportellino del cassetto, accertarsi che all'interno non vi siano insetti pericolosi ancora vivi. In tal caso lasciare in funzione l'ap-*

*parecchio fino alla loro morte.*

L'apparecchio è dotato di un filtro amovibile **F** che trattiene la polvere e gli insetti; è necessario mantenerlo pulito sfilandolo e lavandolo con acqua corrente ogni 5 ÷ 6 giorni oppure più spesso se l'INSECTIVORO lavora in ambienti polverosi.

Svuotare e pulire il cassetto dagli insetti ogni 2 ÷ 3 giorni, oppure più spesso se lavora in ambienti infestati da insetti. Il filtro **H** del cassetto può essere lavato allo stesso modo del precedente.

L'INSECTIVORO è dotato di un cassetto brevettato che si chiude quando lo si toglie dall'apparecchio e si apre quando lo si reintroduce. Se ci si è accorti di aver catturato insetti utili, togliere il cassetto, appoggiarlo all'aperto, fare scorrere lo sportellino **L** in modo che gli insetti utili possano tornare in libertà e allontanarsi.

Per pulire l'INSECTIVORO utilizzare un panno inumidito. Non immergerlo assolutamente nell'acqua.

## **SOSTITUZIONE DELLE LAMPADE**

Per garantire sempre la massima efficacia far sostituire le lampade UV-A dell'INSECTIVORO ogni 2000 ore circa.

Le lampade sono state studiate per esercitare la massima attrazione sugli insetti volanti. Evitare che vengano sostituite con altre che si trovano comunemente in commercio, perché la loro azione si basa su una lunghezza d'onda selettiva e specifica.

Le lampade di ricambio originali sono disponibili presso il Rivenditore. Per la sostituzione, rivolgersi ad un vicino Centro di Assistenza Tecnica.

## **ASSISTENZA TECNICA**

Se si hanno domande o problemi riguardanti l'INSECTIVORO contattare il Rivenditore oppure un Centro di Assistenza Tecnica autorizzato.

Ogni riparazione deve essere eseguita da un Centro di Assistenza Tecnica. Richiedere sempre ricambi originali.

## IMPORTANT SAFETY INSTRUCTIONS

*Before using your appliance, read carefully the instructions contained in this booklet, which furnish important information regarding installation, use and maintenance safety. The booklet must be kept and delivered to the new user in case of cession of the machine.*

*The Manufacturer reserves the right to vary the features of the product without prior notice. The technical data are merely indicative.*

1. This device is intended exclusively for the use for which it was created, that is the destruction of the flying insects, and the Producer is not responsible for any damage caused by improper use.
2. After unpacking, make sure that the appliance is complete and shows no signs of visible damage or tampering.
3. Keep packing materials, which are potential dangers, away from children (plastic bags, styrofoam packing pellets, nails, etc.).
4. Do not plug in if the unit is wet or on a wet surface; do not use if cord or plug is damaged.
5. If the power supply cord is damaged avoid to use it. Let the Manufacturer, or the After Sale Service, or some similar qualified person replace it, in order to avoid any risk.
6. Keep cord away from heat.
7. Never use outside when wet or expose to moisture.
8. Unplug unit when not in use.
9. Be sure there is space around the unit for air to circulate.
10. Before inserting the plug make sure that the voltage is the same as indicated on the device.
11. Some fundamental rules which apply to all electrical devices must be observed when using the appliance:
  - do not touch the heater with wet hands;
  - do not handle with bare feet;
  - do not pull the electric cord or the device itself to unplug it from the socket; pull the plug directly;
  - do not let children or incompetent people use device without supervision.
12. The device can be used by children at least 8 years (as well as by

persons with reduced physical, sensory or mental capabilities, or lack of experience or required knowledge) provided that they are under surveillance, or after they have been instructed relating to the safe use and have understood the potential dangers. Children should not play with the appliance. Cleaning and maintenance must be performed by the user and not by unsupervised children.

## USE INSTRUCTIONS.

If received by mail, install the filters **F** and **H** and the trap cover **G** as shown in Fig.1.

Push on/off switches **A** to the "I" position. The lights and the fan will turn on. The speed switch **B** adjusts the speed of the fan. For low speed: position "I" (quieter, for night use). For high speed: position "II" (for day use or for larger insects). Model 368 has only one speed.

ATTENTION: inside model 363 there is a germicidal lamp, which becomes dangerous in case of direct irradiation. If, for any reason, the lamp becomes visible from the outside, turn it off immediately and take it to the nearest assistance center. The germicidal lamp must be cleaned by an authorized technical assistance center only every 3000 hours of work and replaced every 8000 hours.

## POSITIONING



*This insect destroyer is intended for indoor use only.*

*Avoid exposing eyes or skin to the UV-A rays of the appliance for distances less than 1 meter.*

Place INSECTIVORO on furniture, shelf or on the floor, but always in a vertical position. You can also use the bracket **E** to hang the unit on the wall.

Position the appliance preferably at a height of about 2 meters, placing it in the darkest area of the room, far from windows if mounted permanently.

For use in bedroom turn on the INSECTIVORO at dusk, keeping shutters or blinds closed, and the device on the night table with its back, from which air comes out, towards you.



Turn on the INSECTIVORO as early as spring or as soon as the first troublesome insects appear.

## MOUNTING UNIT TO THE WALL

Locate a suitable position: the wall should be free from obstructions on the sides of the unit, to allow easy removal of the trap and filter for cleaning; make sure there is an electrical outlet nearby and the area is dry and protected from moisture.



*On the wall where you plan to mount the appliance, make sure that the wall is solid or that you locate a stud to provide adequate support for the screw and that no electric wires or water pipes are passing through.*

1. Included with your INSECTIVORO is a special mounting bracket **E** for mounting the unit to the wall. Remove the plastic wall anchor from the screw .
2. Using a 5/16-inch drill bit, drill a hole 1.5 inches into the wall. Insert the plastic wall anchor into the hole. Next screw the wall mounting screw into the anchor.
3. Once the screw is securely mounted into the wall, hang the INSECTIVORO by hooking the indentation in the plastic on the upper lip of the back of the appliance onto the bracket.

## CLEANING AND MAINTENANCE INSTRUCTIONS



*Before cleaning make sure that the INSECTIVORO is disconnected from the wall socket.*

*Before switching off the unit or before removing the filter or opening the drawer, make sure there are no dangerous insects still alive inside. In this case, keep the unit powered ON until they die.*

Empty and clean out the trap **I** every few days. To clean it pull it out, empty into trash and wash with running water. Please use caution when emptying the drawer; make sure the insects (especially stinging insects) are inactive.

The INSECTIVORO is equipped with a patented drawer cover **G** that closes when it is removed from the device and opens when it is

replaced. If you notice that useful insects have been captured (e.g. honey bees), take out the drawer, place it in the open, slide open the door **L** so that they can go free, and move away.

To clean the filter **F**, every few days pull on the tab and it will slide out easily. Clean it under running water.

To clean the exterior, wipe off with a damp cloth. Do not immerse in water. Do not use a solvent.

## **REPLACING FLUORESCENT BULBS**

For maximum efficiency make a Technical Assistance Center replace the bulbs every 2000 hours.

The florescent ultraviolet bulbs in your INSECTIVORO have been designed for maximum attraction to flying insects. Do not make replace the original Ultraviolet fluorescent bulbs with normal lighting bulbs.

Original replacement bulbs are available from your Dealer.

## **TECHNICAL ASSISTANCE**

If you have questions regarding your INSECTIVORO call your Dealer. In case of breakdown, malfunction or damage turn the device off and take or send it to the nearest Assistance Center.

Repairs must be done by an authorized Technical Assistance Center using original parts.

## INSTRUCTIONS IMPORTANTES POUR LA SÉCURITÉ

*Avant d'utiliser votre appareil suivez les recommandations contenues dans cette notice car elles donnent des informations importantes en ce qui concerne l'installation, l'utilisation et la sécurité de maintenance. Le manuel doit être conservé et transmis au nouvel usager en cas de cession de l'appareil.*

*Le Constructeur se réserve le droit de modifier les caractéristiques du produit sans aucun préavis. Les caractéristiques techniques sont purement indicatives.*

1. Cet appareil n'est destiné qu'à l'utilisation pour laquelle il a été conçu, c'est-à-dire la destruction des insectes volants, et le Constructeur n'est pas responsable d'éventuels dommages causés par une utilisation impropre.
2. Après avoir déballé le produit vérifiez la perfection du contenu en consultant le tableau de la dernière page et assurez-vous que le produit ne présente pas de signes de ruptures, d'endommagements ou d'effractions.
3. Garder le matériel d'emballage loin des enfants, car il peut être source de danger.
4. N'utilisez pas l'appareil si le châssis est mouillé ou si le câble ou la fiche sont endommagés.
5. Si le câble d'alimentation est endommagé, éviter de lui utiliser. Faire lui substituer du constructeur ou de son Service d'Assistance Technique ou de toute façon d'une personne avec une qualification similaire, pour prévenir chaque risque.
6. Évitez que le câble ou la fiche ne touche des surfaces chaudes.
7. N'exposez jamais l'appareil à la pluie, ne l'oubliez pas dehors et ne le placez pas là où l'atmosphère est très sale.
8. Débranchez la fiche lorsque vous n'utilisez pas l'appareil.
9. Laissez toujours assez d'espace autour de l'INSECTIVORO pour que l'air circule.
10. Avant d'introduire la fiche, contrôlez si la tension du réseau est la même que celle qui est indiquée sur la plaquette placée sur l'appareil.
11. Certaines règles fondamentales applicables à tous les appareils

électriques sont à suivre quand vous utilisez votre l'appareil:

- ne pas toucher l'appareil avec les mains mouillées;
- ne pas manier l'appareil avec les pieds nus;
- ne jamais tirer le câble d'alimentation pour débrancher l'appareil de la prise de courant; agir directement sur la fiche;
- ne pas laisser utiliser l'appareil par des enfants ou des incapables sans surveillance.

12. L'appareil peut être utilisé par des enfants d'au moins 8 ans, ainsi que par des personnes dont les capacités physiques, sensorielles ou mentales seraient réduites, voire qui ne posséderaient pas l'expérience ni les connaissances nécessaires, à condition qu'ils soient surveillés ou qu'ils aient reçu les instructions d'utilisation nécessaires et qu'ils soient conscients des risques potentiels. Les enfants ne doivent pas jouer avec l'appareil. Le nettoyage et l'entretien doivent être effectués par l'utilisateur et ne doivent pas être confiés à des enfants sans surveillance.

## MODE D'EMPLOI

Si vous avez reçu le produit par la courrier, montez les filtres **F**, **H** et le couvercle du tiroir **G** (voir Fig.1).

Tournez le bouton **A** "0 - I" sur la position "I", les lampes s'allument et le ventilateur commence à tourner. Le bouton **B** "I - II" règle la vitesse d'aspiration: "I" pour la vitesse minimum, à utiliser la nuit car elle est très silencieuse; "II" pour la vitesse maximum, à utiliser pendant la journée, quand volent des insectes plus grands et plus rapides. Le modèle 368 a une seule vitesse intermédiaire.

ATTENTION: a l'intérieur du modèle 363, se trouve une lampe germicide qui est néfaste en cas de rayonnement direct. Si, quel qu'en soit le motif, le châssis devait se casser et rendre la lampe visible de l'extérieur, éteignez immédiatement l'appareil et portez-le au centre d'assistance technique autorisé le plus proche. Pour que l'appareil marche toujours au maximum de ses capacités, toutes les 3000 heures de fonctionnement, faites nettoyer la lampe germicide par un centre d'assistance technique autorisé, et faites-la changer toutes les 8000 heures.

## POSITIONNEMENT



*Le destructeur d'insectes est destiné seulement à un usage intérieur.*

*Éviter d'exposer les yeux ou la peau aux rayons UV-A de l'appareil pour des distances de moins de 1 mètre.*

Positionnez l'INSECTIVORO sur un meuble, une étagère ou par terre, mais toujours en position verticale. Vous pouvez aussi utiliser la vis **E** qui vous est fournie pour l'accrocher au mur.

Placez l'appareil de préférence à environ 2 mètres de hauteur, en le plaçant dans les zones les plus sombres de la pièce, loin des fenêtres si vous voulez l'installer de manière définitive.

Si vous voulez l'utiliser dans les chambres, fermez stores et volets, puis allumez le destructeur d'insectes au crépuscule, en le mettant sur une chaise ou sur la table de nuit, placé de manière telle que la partie arrière d'où sort l'air soit tournée vers vous.

Positionnez-le à une certaine distance du lieu où vous séjournez, dans les zones les plus sombres, mais toujours dans les limites de son rayon d'action (10-12 m). Allumez l'INSECTIVORO au printemps, dès que les premiers insectes nuisibles commencent à voler.

## MONTAGE AU MUR

Choisissez le bon emplacement: l'appareil sera monté de manière qu'aucun obstacle ne se trouve par la suite à proximité de part et d'autre, afin de pouvoir enlever aisement le tiroir et le filtre pour effectuer le nettoyage périodique; assurez-vous qu'une prise de courant se trouve à la portée de la fiche, que l'endroit est protégé de la pluie, d'éclaboussures, et que l'atmosphère est propre.



*Assurez-vous que le mur destiné à l'installation de l'INSECTIVORO est solide et qu'à l'intérieur du mur ne passent pas des câbles électriques ou tuyau de l'eau.*

1. Dans l'emballage de votre INSECTIVORO se trouve une vis **E** pour effectuer le montage au mur. Dévissez le crochet en acier de la cheville en plastique.
2. A l'aide d'une pointe de 8 mm, percez un trou de 40 mm, introduisez la cheville en plastique dans le trou et vissez à l'intérieur le

crochet en acier.

3. Quand le crochet est bien fixé dans le mur, accrochez l'INSECTIVORO en centrant l'encoche sous la poignée.

## NETTOYAGE ET ENTRETIEN



*Avant d'effectuer n'importe quel type d'opération de nettoyage ou d'entretien, contrôlez si l'appareil est débranché du réseau.*

*Avant d'éteindre l'appareil, de retirer le filtre ou d'ouvrir le tiroir, faites attention qu'il n'y ait pas d'insectes dangereux encore vivants à l'intérieur. Autrement, il est nécessaire de laisser l'appareil en fonction jusqu'à quand les insectes seront morts.*

L'appareil est muni d'un filtre amovible **F** qui retient la poussière et les insectes. Il devra toujours être propre et pour ce faire, il vous suffira de l'enlever et de le laver sous l'eau courante tous les 5–6 jours ou plus souvent si l'INSECTIVORO fonctionne dans un endroit poussiéreux. Videz et nettoyez le tiroir des insectes tous les 2–3 jours ou plus souvent si l'INSECTIVORO fonctionne dans un lieu où les insectes sont en grande quantité. Le filtre **H** du tiroir peut être lavé de la même manière que le filtre précédent.

L'INSECTIVORO est équipé avec un tiroir breveté qui se ferme quand on le retire de l'appareil et s'ouvre quand on l'y remet. Si vous pensez avoir capturé des insectes utiles, retirez le tiroir, mettez-le au grand air, ouvrez la petite fenêtre à guillotine **L**, de manière que les insectes utiles puissent recouvrer la liberté, puis éloignez-vous.

Pour nettoyer l'INSECTIVORO, utiliser un linge humecté. Il ne faut absolument pas le plonger dans l'eau.

## SUBSTITUTION DES LAMPES

Pour que les lampes aient toujours la même efficacité, faites-les remplacer toutes les 2000 heures par un Centre d'Assistance Technique. Les lampes ultraviolettes de votre INSECTIVORO ont été étudiées pour attirer le plus d'insectes volants possible. Ne faites pas remplacer les lampes par celles que vous trouvez communément dans le commerce, car leur longueur d'onde étant différente, elles ne sont pas aussi efficaces pour attirer les insectes.

Les lampes de rechange originales sont disponibles auprès de votre Revendeur.

## **ASSISTANCE TECHNIQUE**

Si vous avez des questions à poser ou si vous désirez soumettre un problème concernant votre INSECTIVORO, appelez votre Revendeur ou le Centre d'Assistance Technique le plus proche.

Toute réparation doit être effectuée par un Centre d'Assistance Technique autorisé. Demandez toujours des pièces de rechange originales.

## WICHTIGE HINWEISE ZU IHRER SICHERHEIT

*Die nachfolgenden Hinweise aufmerksam lesen, da sie wichtige Angaben über die Sicherheit im Hinblick auf Installation, Gebrauch und Wartung des Gerätes enthalten. Dieses Handbuch ist aufzubewahren und bei Abgabe des Geräts an den neuen Anwender zu übergeben. Der Hersteller kann die Merkmale der Produkte ohne vorherige Ankündigung ändern. Bei den technischen Daten sind Abweichungen möglich.*

1. Dieses Gerät ist lediglich und ausschließlich zum Gebrauch für den es geschaffen wurde bestimmt, d.h. Insektenvernichtung. Der Hersteller übernimmt keine Haftung für eventuelle Schäden, die auf falschen Gebrauch beruhen.
2. Bitte prüfen Sie das Gerät nach dem Auspacken auf Vollständigkeit und auf sichtbare Beschädigungen.
3. Stellen Sie sicher, daß die Verpackungsmaterialien (Plastikhüllen, Polystyrolschaum, usw.) für Kinder unzugänglich aufbewahrt werden und keine Gefahrenquelle darstellen.
4. Das Gerät nicht verwenden, falls dieses Beschädigungen aufweist; das Gerät nicht mit feuchtem oder nassem Gehäuse verwenden.
5. Verwenden Sie das Gerät nicht mit defektem / beschädigtem Stromkabel oder Stecker. In diesem Fall geben Sie das Gerät bitte zu Ihrem Händler oder an das zuständige Kundendienstzentrum.
6. Das Gerät nicht verwenden, wenn das Kabel oder der Stecker beschädigt sind.
7. Vermeiden Sie, daß das Kabel oder der Stecker mit warmen oder heißen Oberflächen in Berührung kommen.
8. Das Gerät nie dem Regen aussetzen, es nicht im Freien vergessen und nicht in sehr schmutzige Räume bringen.
9. Bei Nichtgebrauch den Stecker abziehen.
10. Sorgen Sie stets dafür, daß um den INSECTIVORO herum ausreichend Raum zur Belüftung vorhanden ist und die Luft zu- und abströmen kann.
11. Vor dem Einstecken des Steckers sicherstellen, daß die Netzspannung mit der auf dem Typenschild des Geräts angegebenen Spannung übereinstimmt.



12. Bei der Verwendung des Gerätes sollten einige Sicherheitsregeln beachtet werden die für alle Elektrogeräte gelten:
- Das Gerät nicht mit feuchten oder nassen Händen berühren;
  - Bedienen Sie das Gerät nicht barfuß;
  - Ziehen Sie nicht am Stromkabel oder am Gerät selbst um den Netzstecker aus der Steckdose zu entfernen;
  - Achten Sie darauf, daß keine unbefugten Personen oder Kinder das Gerät ohne Aufsicht nutzen.
13. Das Gerät kann von Kindern von mindestens 8 Jahren (wie auch von Menschen mit eingeschränkten körperlichen und geistigen Fähigkeiten oder eingeschränkter Sinneswahrnehmung oder ohne Erfahrung oder notwendiger Kenntnis) verwendet werden, sofern diese unter Aufsicht sind oder nachdem sie Anweisungen zum sicheren Gebrauch erhalten und die möglichen Gefahren verstanden haben. Kinder dürfen nicht mit dem Gerät spielen. Die Reinigung und Wartung muss durch den Benutzer durchgeführt werden und nicht durch unbeaufsichtigte Kinder.

## GEBRAUCHSANWEISUNG

Haben Sie das Gerät per Post erhalten, so montieren Sie bitte die Filter **F** und **H** sowie den Deckel des Kastens **G** wie in der Zeichnung abgebildet.

Den Schalter **A** "O - I" auf Stellung "I" schalten. Die Lampen leuchten auf und der Lüfter beginnt zu laufen. Der Schalter **B** "I - II" regelt die Ansauggeschwindigkeit: "I" für die niedrige Geschwindigkeit, wegen geringerer Geräusche zum Gebrauch während der Nacht geeignet; "II" für die höhere Geschwindigkeit, ideal für tagsüber, wenn größere und schnellere Insekten umherfliegen. Die Das modell 368 hat nur eine mittlere Geschwindigkeit.

**ACHTUNG:** Im Inneren des Modells 362 (STERILIZER) befindet sich eine keimtötende Lampe, die im Fall von direkter Bestrahlung schädlich ist. Bestehen aus welchem Grund auch immer Beschädigungen am Gehäuse, die diese Lampe von außen sichtbar werden lassen, ist das Gerät sofort auszuschalten und zum nächsten zugelassenen Kundendienstzentrum zu bringen. Um stets optimalen Betrieb zu garantieren, muß die keimtötende Lampe alle 3000 Betriebsstunden seitens eines befugten Kundendienstzentrums gereinigt und alle

8000 Stunden ersetzt werden.

## AUFSTELLUNG



*Der Insektenzerstörer ist konzipiert nur für den Innenbereich.  
Die Augen oder Die Haut den UV-A Strahlen des Geräts nicht in  
einem Abstand unter 1 m aussetzen.*

Das Gerät stets in vertikaler Position auf ebenen Flächen wie Möbel, Regale oder auf dem Boden aufstellen. Es kann auch der mitgelieferte Dübel **E** zum Befestigen an der Wand verwendet werden. Das Gerät ist nicht für den horizontalen Einsatz konzipiert.

Wenn Sie das Gerät fest montieren wollen, dann bringen Sie dieses in ca. 2 Meter Höhe möglichst entfernt von Fenstern an.

Bei Verwendung im Schlafzimmer sind die Fensterläden oder die Jalousien zu schließen, den INSECTIVORO einschalten; ihn auf einen Stuhl oder ein Schränkchen stellen, so das die Rückseite mit dem Luftaustritt zu Ihnen gerichtet.

Stets in einiger Entfernung von Personen im Schatten aufstellen. Beachten Sie hierbei den Wirkungsradius. Setzen Sie den INSECTIVORO bereits im Frühling ein, sobald die ersten störenden Insekten auftreten.

## ANBRINGEN AN DER WAND

Suchen Sie den passenden Ort aus: die Wand muß frei von Hindernissen an den Seiten des Geräts sein, so daß der Kasten und der Filter für die regelmäßige Reinigung problemlos entnehmbar sind; stellen Sie sicher, daß eine Steckdose in der Nähe ist und daß der Ort vor Regen, Wasserspritzern und starkem Schmutz geschützt ist.



*Stellen Sie sicher, daß die Wand, an der Sie INSECTIVORO anbringen werden, massiv ist, und in ihrem Inneren keine elektrischen Kabel oder Wasserrohre durchlaufen.*

1. In der Packung Ihres INSECTIVORO befindet sich ein Dübel **E**, der für die Wand-Montage vorgesehen ist. Den Stahlhaken vom Plastikdübel entfernen.
2. Einen 8 mm Bohrer verwenden, ein 40 mm tiefes Loch bohren, den Plastikdübel einsetzen, und den Stahlhaken einschrauben.
3. Ist der Haken fest an der Wand befestigt, den INSECTIVORO zen-

triert in die Kerbe in der Mitte unter dem Griff aufhängen.

## REINIGUNG UND WARTUNG



*Vergewissern Sie sich vor dem Durchführen von Reinigungs- oder Wartungsarbeiten, daß das Gerät vom Netz getrennt ist (Stecker gezogen).*

*Bevor Sie das Gerät ausschalten, den Filter entfernen oder die Schublade öffnen, vergewissern Sie sich, dass sich im Innern keine gefährlichen Insekten befinden, die noch leben. In diesem Fall lassen Sie das Gerät eingeschaltet, bis die Insekten abgestorben sind.*

Das Gerät verfügt über einen abnehmbaren Filter **F**, der den Staub und die Insekten zurückhält. Er ist sauber zu halten und regelmäßig (alle 5–6 Tage) je nach Verschmutzung der Luft, herauszuziehen und unter fließendem Wasser zu reinigen.

Den Kasten der Insekten mindestens jeden 3. Tag, bei Bedarf auch öfter, entleeren. Der Filter **H** des Kastens kann auf gleiche Art wie der Filter **F** gereinigt werden. INSECTIVORO verfügt über einen patentierten Kasten, der sich schließt, wenn er dem Gerät entnommen wird und sich Einsetzen wieder öffnet. Haben Sie festgestellt, daß Nutzinsekten (z.B. Bienen, Hummeln) eingefangen wurden, so entnehmen Sie den Kasten, stellen Sie ihn im Freien auf und öffnen Sie den Verschuß **L**, damit die Insekten entkommen können. Seien Sie bei stechenden Insekten besonders vorsichtig; entfernen Sie sich nach dem Öffnen des Verschlusses vom Insektenbehälter.

Setzen Sie den INSECTIVORO bereits im Frühling ein, sobald die ersten störenden Insekten auftreten.

## ERSATZ DER LEUCHTRÖHREN

Um deren höchste Wirksamkeit sicherzustellen, sind die Lampen alle 2000 Stunden auszuwechseln. Um die Röhre auszuwechseln, wenden Sie sich bitte an Ihren Händler oder an das nächste Kundendienstzentrum. Wenden Sie sich bei allen Problemen bezüglich des Röhrenwechsels an Ihren Händler. Die UV-Röhren Ihres INSECTIVORO wurden dazu entwickelt, höchstmögliche Anziehungskraft auf die Fluginsekten auszuüben. Ersetzen Sie sie nicht durch handelsübliche Modelle, da sie eine völlig andere Wellenlänge haben und Insekten nicht wirksam anziehen. Die Original-Ersatzröhren erhalten

Sie bei Ihrem Händler.

## **KUNDENDIENST**

Haben Sie Probleme oder Fragen bezüglich Ihres INSECTIVORO, wenden Sie sich an Ihren Händler oder an das nächste Kundendienstzentrum. Jegliche Reparatur ist seitens eines zugelassenen Kundendienstzentrums auszuführen. Hierbei sind nur Original-Ersatzteile zu verwenden!

## INSTRUCCIONES IMPORTANTES PARA LA SEGURIDAD

*Antes de utilizar el aparato, leer atentamente las instrucciones contenidas en el presente manual que le proporcionarán importantes indicaciones sobre la seguridad en la instalación, en el empleo y en el mantenimiento. El manual también debe ser conservado a fin de entregarlo a futuros posibles propietarios en caso de venta del aparato. El Fabricante se reserva el derecho de variar las características del producto sin previo aviso. Los datos técnicos son solamente indicativos.*

1. Este aparato está destinado exclusivamente al empleo para el que se ha concebido, o sea la destrucción de los insectos volantes, y el Constructor no será responsable de los daños que pudieran derivar de un empleo inadecuado.
2. Después que el producto sea desempaquetado, comprobar la integridad del contenido y asegurarse que el mismo no presente daños ni alteraciones.
3. Mantener el material de embalaje lejos de los niños, porque puede ser peligroso.
4. No usar el aparato si la carrocería está mojada o si el cable o el enchufe están dañados.
5. No usar si el cable eléctrico o el enchufe están dañados, hacerlas cambiar del Fabricante o de un Servicio Técnico autorizado o de cualquier persona calificada de manera de prevenir todo tipo de riesgo.
6. Evitar que el cable y el enchufe toquen superficies calientes.
7. No exponer nunca el aparato a la lluvia, no olvidarlo al aire libre y no exponerlo a atmósferas muy sucias.
8. Desenchufarlo cuando no se use.
9. Asegurarse de que haya siempre suficiente espacio alrededor del INSECTÍVORO para que pueda circular el aire.
10. Antes de enchufarlo controlar que la tensión de red sea la misma que indica la placa de fábrica situada en el aparato.
11. Precauciones a tener en cuenta antes o durante la utilización de cualquier aparato eléctrico:
  - no usar el aparato si se tienen las manos mojadas;

- no usar el aparato si se tienen los pies desnudos;
- no tirar del cable para desenchufar el aparato, hacerlo del enchufe;
- no dejar que los niños o invalidos utilicen el aparato sin vigilancia de un adulto.

12. El aparato puede ser utilizado por niños de al menos 8 años (así como por personas con capacidades físicas, sensoriales o mentales reducidas, o sin experiencia ni los conocimientos necesarios) siempre que estén bajo supervisión o si han recibido instrucciones relativas al uso seguro y hayan comprendido los posibles peligros. Los niños no deben jugar con el aparato. La limpieza y el mantenimiento deben realizarse por el usuario y no por niños en ausencia de supervisión.

## INSTRUCCIONES DE EMPLEO

Si han recibido el producto por correo, montar los filtros **F**, **H** y la tapadera del cajón **G** (Fig.1).

Presionar el pulsador **A** "O - I" a la posición "I", las bombillas se encienden y el ventilador empieza a girar. El pulsador **B** "I - II" regula la velocidad de aspiración: "I" para la mínima velocidad, para utilizar de noche dado que es muy silenciosa; "II" para la máxima velocidad, se utilizará de día, cuando vuelan insectos más grandes y rápidos. El modelo 368 tiene sólo una velocidad intermedia.

ATENCIÓN: En el interior del modelo 363 existe una bombilla germicida que es dañina en caso de irradiación directa. Si por cualquier motivo se produjesen roturas en la carrocería que dejasen ver desde el exterior dicha bombilla, apagar inmediatamente el aparato y llevarlo al más cercano centro de asistencia técnica autorizado.

Para obtener siempre el máximo de la funcionalidad, la bombilla germicida deberá ser limpiada en un centro de asistencia técnica autorizado, cada 3000 horas de trabajo y sustituida cada 8000 horas.

## COLOCACIÓN



*El destructor de insectos es destinado para uso interno solamente.*

*Evitar la exposición de los ojos o del cutis a los rayos UV-A del aparato para distancias de menos de 1 metro.*

Colocar el INSECTÍVORO sobre muebles, repisas o en el suelo, pero siempre en posición vertical. Se puede usar también el taco **E** suministrado para colgarlo de la pared.

Colocar el aparato preferiblemente a 2 metros de altura colocándolo en las zonas de mayor penumbra de la habitación, lejos de las ventanas si lo quieren instalar fijo.

Para la utilización en los dormitorios, teniendo las persianas cerradas, encender el destructor de insectos cuando empieza a oscurecer, poniéndolo sobre una silla o sobre la mesita de noche con la parte posterior de la cual sale el aire, dirigida hacia ustedes.

Colocarlo a una cierta distancia del sitio donde esté la gente, en la zona de mayor penumbra, pero no más allá del rayo de acción (10-12 m). Encender el INSECTÍVORO ya en primavera apenas aparecen los primeros insectos molestos.

## MONTAJE EN LA PARED

Encontrar el sitio adecuado: la pared deberá estar libre de obstáculos a los lados del aparato de forma que el cajón y el filtro se puedan quitar fácilmente, para la limpieza periódica; asegurarse de que exista una toma de corriente cerca y que el sitio esté protegido de la lluvia, de salpicaduras y que la atmósfera sea limpia.



*Controlar que la pared sobre la que se montará el INSECTÍVORO sea sólida y que en su interior no haya cables eléctricos o tubos de agua.*

1. En las cajas de su INSECTÍVORO se encuentra un taco **E** adecuado para montarlo a la pared. Destornillar el gancho de acero del taco de plástico.
2. Utilizando un taladro de 8 mm hacer un agujero de 40 mm, introducir en el agujero el taco de plástico y atornillar el gancho de acero.
3. Cuando el gancho esté bien sujeto a la pared, colgar el INSECTÍ-

VORO centrando la muesca debajo de la manilla.

## LIMPIEZA Y MANTENIMIENTO



*Antes de llevar a cabo cualquier operación de limpieza o de mantenimiento, asegurarse de haber desconectado el aparato de la red.*

*Antes de apagar el aparato, antes de quitar el filtro o antes de abrir la puertecilla del cajón recolector, cerciorarse que en su interior no hayan insectos peligrosos aún en vida. En tal caso, dejar el aparato en funcionamiento hasta que el insecto muera.*

El aparato está dotado de un filtro removible **F** que retiene el polvo y los insectos. Es necesario mantenerlo limpio extrayéndolo y lavándolo con agua corriente cada 5–6 días o más a menudo si el INSECTÍVORO trabaja en ambientes de polvo.

Vaciar y limpiar el cajón de los insectos cada 2–3 días o más a menudo si el INSECTÍVORO trabaja donde hay muchos insectos. El filtro **H** del cajón puede ser lavado de la misma forma del precedente.

El INSECTÍVORO está dotado de un cajón patentado que se cierra cuando se saca del aparato y se abre cuando se vuelve a introducir. Si se dieran cuenta de haber capturado insectos útiles, sacar el cajón, apoyarlo al aire libre, descorrer la ventanilla **L** de forma que los insectos útiles puedan volver en libertad y alejarse.

Para limpiar el INSECTIVORO utilizar un paño humedo. No sumergirlo por ningún motivo en el agua.

## SUSTITUCIÓN DE LAS BOMBILLAS

Para obtener siempre la máxima eficiencia, hacer sustituir las bombillas cada 2000 horas por un Centro de Asistencia Técnica.

Las bombillas ultravioletas de su INSECTÍVORO se han estudiado para que ejerzan la máxima atracción sobre los insectos voladores. No sustituir las con las que se encuentran comunmente en el mercado, porque teniendo una longitud de onda completamente diferente, no atraerían los insectos con la misma eficacia.

Las bombillas originales se encuentran disponibles en su Revendedor.



## **ASISTENCIA TÉCNICA**

Si tuviesen preguntas o problemas concernientes su INSECTÍVORO, llamar al Revendedor o al más cercano Centro de Asistencia Técnica. Todas las reparaciones, deberán ser realizadas por un Centro de Asistencia Técnica autorizado y hay que pedir siempre el uso de repuestos originales.

## IMPORTANTES INSTRUÇÕES PARA A SEGURANÇA

*Antes de utilizar o seu aparelho, leia atentamente as instruções contidas neste manual, pois, fornecem importantes indicações relativas à segurança de instalação de uso e manutenção. Este manual deve ser conservado e enviado ao novo utilizador em caso de cessão do aparelho.*

*O Fabricante reserva-se de variar as características do produto sem aviso prévio. Os dados técnicos são simplesmente indicativos.*

1. Este aparelho é exclusivamente destinado ao uso para qual foi concebido, a destruição dos insetos, e o Fabricante não responsável por eventuais danos devidos a um uso impróprio.
2. Depois de ter retirado a embalagem verifique que o aparelho esteja intacto e não apresente sinais visíveis de alterações.
3. Mantenha os componentes da embalagem (saquinhos de plástico, elementos de esferovite, etc...) distante do alcance das crianças dado que representam potenciais fontes de perigo.
4. Não usar o aparelho se o mesmo estiver molhado ou se o cabo ou o plug estiverem danificados.
5. Não usar o aparelho se o cabo eléctrico ou a ficha estiverem danificados, substitua-o no produtor ou no seu Serviço de Assistência Técnica, ou ainda junto de um técnico qualificado por forma a prevenir qualquer risco.
6. Evitar que o cabo ou o plug toquem superfícies quentes.
7. Nunca expor o aparelho a chuva, não esquece-lo ao aberto e não expo-lo a atmosferas muito sujas.
8. Desconectar da tomada quando não for usado.
9. Sempre tem certeza que há bastante espaço ao redor do INSECTIVORO para a circulação do ar.
10. Antes de inserir o plug na tomada, verificar que a tensão da rede é a mesma da tarjeta colocada no aparelho.
11. O uso deste aparelho implica o respeito de algumas regras fundamentais válidas para todos os aparelhos eléctricos:
  - não toque no destruidor de insectos com as mãos molhadas;
  - não manuseie o com os pés descalços;
  - não puxe o cabo de alimentação ou o próprio aparelho para

desligar a ficha da tomada de corrente eléctrica, desligue -o segurando a ficha;

- não permita que o aparelho seja usado por crianças ou por pessoas incapazes sem vigilância.

12. O aparelho pode ser utilizado por crianças com pelo menos 8 anos (bem como por pessoas com reduzidas capacidades físicas, sensoriais ou mentais, ou sem experiência ou do conhecimento necessário) desde que estejam sob vigilância, ou depois que tenham recebido instruções relativas à utilização segura e tenham compreendido os potenciais perigos. As crianças não devem brincar com o aparelho. A limpeza e manutenção devem ser feitas pelo utilizador e não por crianças sem supervisão.

## INSTRUÇÕES DE USO

Se você recebeu o produto via correio, montar os filtros **F**, **H** e a cobertura do receptáculo **G** como mostrado no desenho.

Apertar o botão **A** "O" - "I" na posição "I", as lâmpadas se acendem e o ventilador começa a girar. O botão **B** "I" - "II" regula a velocidade de aspiração: "I" para a menor velocidade, a ser usada à noite, pois é bem silencioso; "II" para a velocidade máxima, a ser usada de dia, quando voam insetos maiores e mais rápidos. O modelo 367 é dotado de uma única velocidade de aspiração intermediária.

**ATENÇÃO:** Dentro do modelo 363 há uma lâmpada germicida que é prejudicial no caso de irradiação direta. Se por qualquer motivo for verificada rupturas no corpo do aparelho de modo a tornar visível a lâmpada germicida, desligar imediatamente o aparelho e leva-lo para a assistência técnica autorizada mais próxima. Para se obter o máximo de desempenho, a lâmpada germicida deve ser limpa por uma assistência técnica autorizada a cada 3000 horas de funcionamento e substituí-la a cada 8000 horas.

## POSICIONAMENTO



*O destruidor de insectos está destinado só para o uso interior. Evitar a exposição dos olhos ou da pele aos raios UV-A do aparelho para distâncias inferiores a 1 metro.*

Colocar o INSECTIVORO em mobília, estantes ou no chão, mas sem-

pre em posição vertical. Pode ser usado também o prendedor **E** fornecido para a montagem em parede.

Posicionar o aparelho preferencialmente a 2 metros de altura, colocando-o nas zonas de maior penumbra do quarto, longe das janelas, caso se queira instalá-lo fixado na parede;

Para o utilizar nos quartos, mantendo as cortinas ou as venezianas fechadas, ligar o INSECTIVORO ao crepúsculo, colocando-o sobre uma cadeira ou no criado-mudo com a parte de trás no qual o ar sai, virado para você.

Posiciona-lo a uma certa distância do lugar onde ficam as pessoas, nas zonas de maior penumbra, mas não acima do seu raio de ação (10-12 m). Ligar o INSECTIVORO em primavera, tão logo os primeiros insetos apareçam.

## MONTAGEM EM PAREDE

Encontrar o lugar correto: a parede tem que ser livre de obstáculos nos lados do aparelho de modo de permitir que a gaveta e o filtro possam ser removidos facilmente, para a limpeza periódica; assegure-se que existe uma tomada perto e que o lugar é protegido da chuva, de respingos e de atmosferas muito sujas.



*Verificar que a parede na qual o INSECTIVORO será colocado é sólida e que no seu interior não passem cabos eléctricos ou tubos de água.*

1. Nas caixas de seu INSECTIVORO há um gancho **E** próprio para fixação em paredes. Retirar o gancho de aço e a bucha do saquinho plástico.
2. Fazer um furo de 40 mm usando uma broca de 8 mm; inserir no buraco a bucha e atarraxar o gancho.
3. Quando o gancho estiver bem fixo na parede, pendurar o INSECTIVORO, centralizando o gancho debaixo da alça.

## LIMPEZA E MANUTENÇÃO



*Antes de efetuar qualquer operação de limpeza ou manutenção, ter certeza de ter desligado o aparelho da rede de energia eléctrica.*

*Antes de desligar o aparelho ou de tirar o filtro ou abrir a porti-*

*nhola da gaveta, controle que no seu interior não hajam insetos perigosos ainda vivos. Neste caso, deixe o aparelho em funcionamento até a morte destes insetos.*

O aparelho é dotado de um filtro removível **F** que segura o pó e os insetos. É necessário mantê-lo limpo destacando-o e lavando-o com água corrente a cada 5–6 dias ou mais freqüentemente se o INSECTIVORO trabalha em ambientes com muito pó.

Esvaziar e limpar a gaveta dos insetos a cada 2–3 dias ou mais freqüentemente se o INSECTIVORO trabalha onde há muitos insetos.

O filtro **H** da gaveta pode ser lavado do mesmo modo que o anterior. O INSECTIVORO é dotado de uma gaveta patenteada que se fecha quando é removida do aparelho e se abre quando é reintroduzida. Caso tenha percebido que capturou insetos úteis, remover a gaveta, colocá-la em ambientes abertos, abrir a portinhola **L** de modo que os insetos úteis possam ser libertados e se afastar.

Para limpar o INSECTIVORO utilizar um pano húmido. Nunca mergulhe-o em água.

## **SUBSTITUIÇÃO DAS LÂMPADAS**

Para se ter sempre a máxima eficiência, fazer substituir as lâmpadas a cada 2000 horas por um Centro de Assistência Técnica.

As lâmpadas ultravioletas de seu INSECTIVORO foram estudadas para ter a máxima atração nos insetos voadores. Não substitua as lâmpadas com as que se encontram normalmente nos mercados, pois, tendo um comprimento de onda completamente diferente, não atrai os insetos com a mesma eficácia.

As lâmpadas de reposição originais estão disponíveis no seu Revendedor.

## **ASSISTÊNCIA TÉCNICA**

Se você tiver perguntas ou problemas a respeito do seu INSECTIVORO, chamar seu Revendedor ou o Centro de Assistência Técnica mais próximo.

Todo reparo deve ser executado por um Centro de Assistência Técnica autorizado e exija sempre as peças originais.

## VIKTIGA SÄKERHETSFÖRESKRIFTER

*Innan du använder apparaten ska du läsa igenom instruktionerna i denna bruksanvisning noggrant eftersom den innehåller viktig information om säkerheten vid installation, användning och underhåll. Bruksanvisningen ska sparas och överlämnas till den nya användaren vid överlåtelse av apparaten.*

*Tillverkaren förbehåller sig rätten att ändra produktens egenskaper utan föregående meddelande. Tekniska data är endast vägledande.*

1. Den här apparaten är endast avsedd att användas för det ändamål den är konstruerad för, nämligen bekämpning av flygande insekter, och tillverkaren är inte ansvarig för eventuella skador som orsakas vid en felaktig användning.
2. Ta bort allt förpackningsmaterial och för att undvika kvävningsrisk tillåt inte barn att leka med det.
3. Använd inte apparaten om den gått sönder. Använd inte apparaten om höljet är vått.
4. Använd inte apparaten om sladden eller kontakten är skadad.
5. Om nätsladden är skadad, undvik att använda den och låt byta ut den av tillverkaren, dennes auktoriserade serviceverkstad eller en person med motsvarande kvalifikationer för att undvika risker.
6. Se till att elsladden eller kontakten inte kommer i kontakt med heta ytor.
7. Utsätt aldrig apparaten för regn, lämna den inte utomhus och utsätt den inte för mycket smutsiga miljöer.
8. Dra ur kontakten när den inte används.
9. Se till att det alltid finns tillräckligt med utrymme för luftcirkulation runt INSECTIVORO.
10. Innan du sätter i stickkontakten ska du försäkra dig om att nätspänningen överensstämmer med vad som anges nedtill på apparatens högra sida.
11. Några grundläggande regler som gäller för alla elektriska apparater ska följas när du använder produkten:
  - Rör inte apparaten med våta händer.
  - Ta inte i apparaten om du är barfota.
  - Dra aldrig i sladden för att koppla från apparaten från elnätet.

Ta i stället tag i kontakten.

- Låt inte barn eller andra otillförlitliga personer använda apparaten utan övervakning.

12. Apparaten kan användas av barn som är minst 8 år (liksom av personer med nedsatt fysisk, sensorisk eller mental förmåga, eller som saknar erfarenhet eller den kunskap som krävs), förutsatt att de är under bevakning, eller efter att de har fått instruktioner i säker användning och har förstått de potentiella farorna. Barn ska inte leka med apparaten. Rengöring och underhåll måste utföras av användaren och inte av barn utan bevakning.

## ANVISNINGAR

Om du har fått varan per post, montera filtren **F**, **H** och lådans lock **G** (se fig. 1).

Ställ knapp **A** "O - I" i läge "I", lamporna tänds och fläkten börjar snurra. Knapp **B** "I - II" reglerar hastigheten för insugningen: "I" är minimihastigheten som ska användas på natten eftersom den är mycket tyst. "II" är maximihastigheten som ska användas på dagen för större och snabbare insekter. Modell 368 har endast en hastighet.

OBSERVERA! Inuti modell 363 finns en bakteriedödande lampa som är skadlig vid direkt bestrålning. Om det av någon anledning uppstår brott på höljet som gör att lampan syns från utsidan, ska apparaten stängas av omedelbart och lämnas in till närmaste auktoriserade service. För att upprätthålla bästa möjliga funktionalitet måste den bakteriedödande lampan rengöras av en auktoriserad serviceverkstad var 3 000:e drifttimme och bytas ut var 8 000:e drifttimme.

## PLACERING



*Den elektriska insektsdödaren ska endast användas inomhus.*

*Undvik att utsätta ögonen eller huden med UV-A strålar av apparaten för avstånd mindre än 1 meter.*

Apparaten ska alltid stå i upprätt läge, på t.ex. möbler, hyllor eller golvet. Du kan också hänga upp den på väggen med hjälp av pluggen **E**.

Om du vill göra en fast installation av INSECTIVORO, ska den placeras helst cirka 2 meter upp i den mörkaste delen av rummet och långt från fönster.

Vid användning i sovrum ska rullgardiner och jalusier hållas stängda. Sätt på insektsdödaren genom att ställa den på en stol eller nattduksbordet med den bakre delen där luften kommer ut vänd mot dig.

Placera den på ett visst avstånd från den plats där personer befinner sig, i den mörkaste delen, men inte utom dess aktionsradie (10-12 m).

Slå på INSECTIVORO tidigt på våren när de första insekterna verkar besvärande.

## VÄGGMONTERING

Hitta en lämplig plats för installationen: Det ska finnas gott om plats runt apparaten för smidig borttagning av både lådan och filtret, samt för att underlätta regelbunden rengöring. Se till att det finns ett eluttag inom räckhåll för kontakten och att platsen är skyddad från regn, sprut eller mycket smutsig luft.



*Kontrollera att väggen där INSECTIVORO ska installeras är stark nog och att inga kablar passerar inuti.*

1. Inuti INSECTIVORO:s låda finns en plugg **E** som är lämplig för väggmonteringen. Skruva loss kroken ur plastpluggen.
2. Använd ett borr på 8 mm (5/16") och gör ett hål på 40 mm (1,5"), sätt i plastpluggen i hålet och skruva fast stålkroken.
3. När kroken sitter stadigt på väggen, häng upp INSECTIVORO vid mittmarkeringen under handtaget.

## RENGÖRING OCH UNDERHÅLL



*Koppla från apparaten från elnätet före varje rengöring eller underhåll.*

*Innan du stänger av apparaten eller tar bort filtret eller öppnar dörren till lådan, se till att det inte finns några farliga insekter som fortfarande lever. I sådant fall ska apparaten lämnas i funktion tills de dör.*

Apparaten är utrustad med ett löstagbart filter **F** som fångar upp damm och insekter. Håll apparaten ren och rengör den under rinnande vatten var 5-6:e dag eller oftare om INSECTIVORO används i dammiga miljöer.

Töm och rengör facket från insekter var 2-3:e dag eller oftare om INSECTIVORO används i miljöer där det finns många insekter. Filtret **H** i lådan kan tvättas på samma sätt som ovan.



INSECTIVORO är utrustad med en patenterad låda som stängs när den tas ut ur apparaten och öppnas när den sätts in igen. Om du upptäcker att du har fångat insekter som du vill släppa fria, ta bort lådan, placera den utomhus, skjut undan luckan **L** så att insekterna kan flyga iväg och gå undan.

Använd en fuktig trasa för att rengöra INSECTIVORO. Apparaten får absolut inte sänkas ned i vatten.

## **BYTE AV LAMPOR**

För att bibehålla maximal effektivitet, byt lamporna var 2 000:e timme.

De ultraviolette lamporna i din INSECTIVORO har utformats för att locka flygande insekter maximalt.

Byt inte ut lamporna mot de som säljs normalt i handeln eftersom de har en helt annan våglängd och lockar inte till sig insekter lika effektivt.

Originallamporna säljs hos din lokala återförsäljare.

## **TEKNISK ASSISTANS**

Om du har frågor eller problem som rör INSECTIVORO, kontakta din återförsäljare eller närmaste serviceverkstad.

Alla reparationer ska utföras i en auktoriserad serviceverkstad. Insistera alltid på att originalreservdelar används.

## Informacje dotyczące bezpieczeństwa

*Przed użyciem urządzenia, proszę uważnie przeczytać poniższą instrukcję obsługi zawierającą istotne informacje dotyczące jego instalacji, użytku oraz utrzymania. Urządzenie, w przypadku sprzedaży lub przekazania nowemu użytkownikowi w jakiegokolwiek innej formie, należy przekazać razem z niniejszą instrukcją obsługi.*

*Producent zapewnia sobie prawo do zmiany cech urządzenia bez wcześniejszego zawiadomienia. Dane techniczne mają charakter orientacyjny.*

1. Niniejsze urządzenie jest przeznaczone wyłącznie do użytku dla jakiego zostało wyprodukowane, tj. do likwidacji owadów latających. Producent oraz sprzedawca urządzenia w Polsce (dalej: „sprzedawca”) nie są odpowiedzialni za żadną szkodę wyrządzoną przez nieprawidłowe użycie urządzenia.
2. Przed rozpoczęciem użytkowania należy upewnić się, czy urządzenie nie jest uszkodzone. Należy również upewnić się czy w opakowaniu znajduje się kompletny produkt.
3. Trzymaj z dala od dzieci rzeczy służące do opakowania urządzenia, które mogą stanowić dla nich potencjalne niebezpieczeństwo (jak np. torby plastikowe, styropian, gwoździe, itd.).
4. Nie podłączaj urządzenia do prądu jeżeli jest mokre lub jeżeli znajduje się na mokrej powierzchni. Nie używaj jeżeli kabel elektryczny lub wtyczka są uszkodzone.
5. Jeżeli przewód zasilający jest zepsuty, nie używaj go. W takim wypadku powinien on zostać wymieniony przez producenta (w tym celu skontaktuj się ze sprzedawcą) lub przez inną wykwalifikowaną do tego celu osobę.
6. Przewód zasilający trzymaj z dala od wysokich temperatur.
7. Nie używaj urządzenia na zewnątrz kiedy pada deszcz oraz nie wystawiaj na wilgoć.
8. Jeżeli nie używasz urządzenia przez dłuższy okres czasu, wyjmij wtyczkę z gniazdka.
9. Wokół urządzenia pozostaw z każdej strony wolną przestrzeń konieczną do zapewnienia prawidłowej cyrkulacji powietrza.
10. Przed podłączeniem urządzenia do gniazdka upewnij się, że napięcie jest takie samo jak wskazane na urządzeniu.

11. Przy użyciu urządzenia zachowaj podstawowe zasady wspólne dla wszelkich urządzeń elektrycznych:
- nie dotykaj urządzenia jeżeli masz mokre dłonie,
  - nie dotykaj urządzenia gdy masz boso/odkryte stopy,
  - wyciągając wtyczkę z gniazdka nie ciągnij za przewód oraz nie ciągnij samego urządzenia, wyciągnij bezpośrednio wtyczkę,
  - nie pozwól aby urządzenie było używane - bez odpowiedniego nadzoru - przez dzieci lub inne niekompetentne do tego osoby,
12. Urządzenie nie jest przeznaczone dla osób (zarówno dorosłych jak i dzieci) fizycznie, psychicznie, czy w jakikolwiek inny sposób niepełnosprawnych, chyba że osoby te znajdują się pod opieką osób odpowiedzialnych za ich bezpieczeństwo.
13. Nie pozwól aby urządzeniem bawiło się dziecko.

## Sposób użycia

Zainstaluj filtry F i H oraz pokrywkę G, zgodnie z rys. 1.

Wciśnij przycisk on/off A do pozycji „I”. Zaświecą się świetlówki oraz włączy się wiatrak. Przycisk kontroli prędkości B reguluje prędkość wiatraka. Dla mniejszej prędkości: pozycja „I” (cichsza, do użytku nocnego). Dla większej prędkości: pozycja „II” (do użytku dziennego dla większych owadów). Model 368 ma tylko jedną prędkość wiatraka.

UWAGA: Model 363 posiada w środku lampę bakteriobójczą, która jest groźna w przypadku bezpośredniego naświetlenia. Jeżeli z jakiegokolwiek powodu świetlówka ta jest widoczna od zewnątrz, natychmiast wyłącz ją i poinformuj sprzedawcę. Świetlówka bakteriobójcza musi być oczyszczana co 3000 godzin i wymieniana co 8000 godzin - w tym celu skontaktuj się ze sprzedawcą.

## Sugerowane ustawienie



*!!! Niniejsze urządzenie jest przeznaczone do użytku wewnętrznego.*

*!!! Unikaj oddziaływania promieni UV-A na oczy lub skórę w odległości mniejszej niż 1 metr.*

Ustaw urządzenie na meblu, półce lub na podłodze, ale zawsze w pozycji pionowej. Możesz również użyć kołka rozporowego i wkrętu E aby zawiesić je na ścianie.

Najlepiej jest ustawić urządzenie na wysokości 2 metrów, w najciem-

niejszym miejscu danego pomieszczenia, z dala od okien – szczególnie w przypadku zamontowania go na stałe.

Jeżeli używasz urządzenia w sypialni, włącz je o zmierzchu przy zasłoniętych roletach lub żaluzjach. Ustaw urządzenie na meblu, tyłem do kierunku z którego wieje powietrze, przodem w kierunku w którym jesteś Ty.

Zacznij używać INSECTIVORO jak tylko nastanie wiosna lub gdy tylko pojawią się pierwsze owady.

## Zawieszenie urządzenia na ścianie

Umieść urządzenie w odpowiedniej pozycji: ściana nie powinna blokować boków urządzenia, tak aby łatwo było wyjąć filtr (dla jego oczyszczenia) czy zdjąć samo urządzenie; upewnij się że blisko znajduje się gniazdko elektryczne oraz że otoczenie jest suche i chronione przed wilgocią.



*!!! Upewnij się że ściana, na której planujesz zawiesić lampę, jest wystarczająco mocna i masywna oraz że nie przechodzą przez nią kable elektryczne i rury kanalizacyjne.*

1. W zestawie z urządzeniem jest specjalny kołek rozporowy i wkręt E dla zamocowania urządzenia do ściany. Zdejmij plastikowy kołek rozporowy z wkręta.
2. Używając 8 mm wiertła, wywierć 40 mm dziurę w ścianie. Włóż plastikowy kołek rozporowy do dziury. Następnie wkręć służący do zawieszenia urządzenia wkręt w kołek rozporowy.
3. Kiedy wkręt jest już bezpiecznie przymocowany do ściany, powieś urządzenie poprzez zaczepienie na wkręcie wcięcia w plastiku znajdującego się z tyłu w górnej części urządzenia.

## Mycie i utrzymanie urządzenia



*!!! Przed umyciem, upewnij się że urządzenie jest odłączone od kontaktu.*

*!!! Przed wyłączeniem urządzenia, zdjęciem filtra, otwarciem pojemniczka na owady, upewnij się że w środku nie ma niebezpiecznych owadów, które są ciągle żywe. W takim przypadku, miej urządzenie włączone do momentu kiedy umrą.*

Opróżniaj i czyść pojemniczki na owady 1 raz na kilka dni. Żeby go wyczyścić, wyjmij go, opróżnij wyrzucając jego zawartość do kosza i opłucz pod bieżącą wodą. Czyszcząc pojemniczki na owady bądź

ostrożny, upewnij się że owady (w szczególności owady, które mogą ukąsić) są nieaktywne.

Lampy INSECTIVORO są wyposażone w opatentowane zamknięcie pojemniczka na owady G, które zamyka się kiedy jest wyjęte z urządzenia i otwiera się kiedy jest ponownie włożone do urządzenia. Jeżeli zauważysz, że zostały złapane owady pożyteczne (jak np. pszczoły), wyjmij pojemniczek na owady, umieść go w przestrzeni otwartej i otwórz zasuwkę L tak aby mogły wylecieć.

Raz na kilka dni czyść filtr F, który sam schodzi z łatwością przy jego lekkim pociągnięciu. Umyj go pod bieżącą wodą.

Dla oczyszczenia urządzenia z zewnątrz, przetrzyj je suchą szmatką. Nie zanurzaj w wodzie. Nie używaj rozpuszczalnika.

### **Wymiana świetlówek fluorescencyjnych**

Dla osiągnięcia maksymalnej efektywności, wymień świetlówki co 2000 h. W tym celu zgłoś się do sprzedawcy.

Fluorescencyjne świetlówki ultravioletowe w lampie INSECTIVORO zostały zaprojektowane dla maksymalnego przyciągnięcia owadów latających. Nie zamieniaj świetlówek fluorescencyjnych zwykłymi świetlówkami. Oryginalne świetlówki wymienne są dostępne u sprzedawcy.

W przypadku wadliwego działania urządzenia zgłoś się do sprzedawcy.

**INFORMAZIONE IMPORTANTE PER LO SMALTIMENTO  
AMBIENTALMENTE COMPATIBILE**

**IMPORTANT INFORMATION CONCERNING THE  
ENVIRONMENTALLY COMPATIBLE DISPOSAL OF THE  
APPLIANCE**

**INFORMATION IMPORTANTE POUR L'ÉLIMINATION  
COMPATIBLE AVEC L'ENVIRONNEMENT**

**WICHTIGE INFORMATION FÜR DEN BENUTZER ZUR  
UMWELTFREUNDLICHEN ENTSORGUNG DES GERÄTES**

**INFORMACIÓN IMPORTANTE SOBRE ELIMINACIÓN  
RESPECTUOSA CON EL MEDIO AMBIENTE**

**INFORMAÇÕES IMPORTANTES SOBRE A ELIMINAÇÃO  
COMPATÍVEL COM O AMBIENTE**

**BELANGRIJKE INFORMATIE OVER MILIEUVRIENDELIJKE  
AFVALVERWERKING**

**VIKTIG INFORMATION FÖR EN MILJÖMÄSSIGT FÖRENLIG  
KASSERING**

**LAITTEEN YMPÄRISTÖSUOJELUMÄÄRÄYSTEN MUKAISTA  
HÄVITTÄMISTÄ KOSKEVA TÄRKEÄ TIETO**

**VIGTIGE OPLYSNINGER OM MILJØMÆSSIG FORSVARLIG  
BORTSKAFFELSE**



MO-EL Spa  
Via Galvani 18  
42027 Montecchio Emilia (RE)  
Italy  
Tel: +39 0522 868011  
Fax: +39 0522 864223  
www.mo-el.com — info@mo-el.com

**IT IMPORTANTE**

*Questo prodotto è conforme alla  
Direttiva EU 2002/96/EC.*

Il simbolo del cestino barrato riportato sull'apparecchio indica che il prodotto, alla fine della propria vita utile, dovendo essere trattato separatamente dai rifiuti domestici, deve essere conferito in un centro di raccolta differenziata per apparecchiature elettriche ed elettroniche oppure riconsegnato al rivenditore al momento dell'acquisto di una nuova apparecchiatura equivalente.



L'utente è responsabile del conferimento dell'apparecchio a fine vita alle appropriate strutture di raccolta, pena le sanzioni previste dalla vigente legislazione sui rifiuti.

L'adeguata raccolta differenziata per l'avvio successivo dell'apparecchio dismesso al riciclaggio, al trattamento e allo smaltimento ambientalmente compatibile contribuisce ad evitare possibili effetti negativi sull'ambiente e sulla salute e favorisce il riciclo dei materiali di cui è composto il prodotto.

Per informazioni più dettagliate inerenti i sistemi di raccolta disponibili, rivolgersi al servizio locale di smaltimento rifiuti o al negozio in cui è stato effettuato l'acquisto.

I produttori e gli importatori ottemperano alla loro responsabilità per il riciclaggio, il trattamento, lo smaltimento ambientalmente compatibile sia direttamente sia partecipando ad un sistema collettivo.

**EN IMPORTANT**

*This product conforms to EU Directive 2002/96/EC.*

This appliance bears the symbol of the barred waste bin. This indicates that, at the end of its useful life, it must not be disposed of as domestic waste, but must be taken to a collection centre for waste electrical and electronic equipment, or returned to a retailer on purchase of a replacement.



It is the user's responsibility to dispose of this appliance through the appropriate channels at the end of its useful life. Failure to do so may incur the penalties established by laws governing waste disposal.

Proper differential collection, and the subsequent recycling, processing and environmentally compatible disposal of waste equipment avoids unnecessary damage to the environment and possible related health risks, and also promotes recycling of the materials used in the appliance.

For further information on waste collection and disposal, contact your local waste disposal service, or the shop from which you purchased the appliance.

Manufacturers and importers fulfil their responsibilities for recycling, processing and environmentally compatible disposal either directly or by participating in collective systems.

**FR ATTENTION**

Ce produit est conforme à la directive EU 2002/96/EC.

Le symbole représentant une poubelle barrée présent sur l'appareil indique qu'à la fin de son cycle de vie, il devra être traité séparément des déchets domestiques. Il devra donc être confié à un centre de collecte sélective pour appareils électriques et électroniques ou rapporté au revendeur lors de l'achat d'un nouvel appareil.



L'utilisateur est responsable de la remise de l'appareil usagé aux structures de collecte compétentes sous peine des sanctions prévues par la législation sur l'élimination des déchets.

La collecte sélective réalisée avant le recyclage, le traitement et l'élimination compatible avec l'environnement de l'appareil usagé contribue à éviter les nuisances pour l'environnement et pour la santé et favorise le recyclage des matériaux qui composent le produit.

Pour de plus amples informations concernant les systèmes de collecte existants, adressez-vous au service local d'élimination des déchets ou au magasin qui vous a vendu l'appareil.

Les fabricants et les importateurs optent pour leur responsabilité en matière de recyclage, de traitement et d'élimination des déchets compatible avec l'environnement directement ou par l'intermédiaire d'un système collectif.

**DE ACHTUNG**

Dieses Gerät entspricht der EG-Richtlinie 2002/96/EG.

Das Symbol mit der durchgestrichenen Abfalltonne am Gerät bedeutet, dass das Gerät nach seiner Aussonderung nicht im Haushaltsmüll entsorgt werden darf, sondern an einer Sammelstelle für Elektro- und Elektronikgeräte oder beim Kauf eines gleichwertigen Neugerätes beim Händler abgegeben ist.



Der Benutzer hat Sorge zu tragen, dass das Gerät nach seiner Aussonderung an einer geeigneten Sammelstelle abgegeben wird. Ein Nichtbeachten dieser Vorschrift ist gemäß der geltenden Abfallordnung strafbar.

Das geeignete Sortieren von Abfall und nachfolgende Recyceln des aussortierten Gerätes zur umweltverträglichen Entsorgung trägt zum Schutz von Umwelt und Gesundheit bei und dient der Wiederverwendung der recyclingfähigen Materialien, aus denen das Gerät besteht.

Für detailliertere Informationen bezüglich der verfügbaren Sammelsysteme wenden Sie sich an Ihre örtliche Behörde oder an den Händler, bei dem Sie das Gerät gekauft haben.

Die Hersteller und Importeure kommen ihrer Verpflichtung zum umweltfreundlichen Recycling, Verarbeiten und Entsorgen sowohl direkt als auch durch Teilnahme an einem Kollektivsystem nach.

**ES ATENCIÓN**

Este producto cumple los requisitos de la Directiva EU 2002/96/EC.

El símbolo del contenedor de basura tachado, que hay sobre el aparato, indica que no puede ser eliminado con los desechos domésticos al finalizar su vida útil. Se ha de llevar a un punto de recogida selectiva para aparatos eléctricos o electrónicos o entregar al proveedor durante la compra de un aparato equivalente.



El usuario deberá llevar el aparato a un punto de recogida selectiva para su eliminación, de lo contrario se aplicarán las sanciones previstas por las normas sobre eliminación de desechos.

La recogida selectiva para la reutilización, tratamiento y eliminación respetuosa con el medio ambiente del aparato ayuda a evitar los efectos sobre el medio ambiente y la salud y favorece el reciclaje de los materiales que componen el producto.

Para más información sobre los sistemas de eliminación disponibles, contactar con el servicio local de eliminación de desechos o con la tienda que vendió el aparato.

Los fabricantes y los importadores cumplen con su responsabilidad de recuperación, tratamiento y eliminación respetuosa con el medio ambiente directamente o participando a un sistema colectivo.

**PT ATENÇÃO**

Este produto está em conformidade com a Directiva EU 2002/96/EC.

O símbolo do caixote com uma barra existente no aparelho indica que o produto, no fim da sua própria vida útil, deve ser tratado separadamente dos resíduos domésticos, devendo ser enviado para um centro de recolha selectiva para aparelhos eléctricos ou electrónicos ou então, devolvido ao revendedor aquando da compra de um novo aparelho equivalente.



O utilizador é responsável pelo envio do aparelho para as estruturas de recolha adequadas, sob pena das sanções previstas na lei em vigor sobre os resíduos.

A recolha selectiva adequada para o envio sucessivo do aparelho eliminado para a reciclagem, para o tratamento e para a eliminação compatível com o ambiente, contribui para evitar possíveis efeitos negativos no ambiente e na saúde, favorecendo a reciclagem dos materiais que compõem o produto.

Para informações mais pormenorizadas sobre os sistemas de recolha disponíveis, dirija-se ao serviço local de eliminação de resíduos, ou à loja onde foi efectuada a aquisição.

Os fabricantes e importadores serão então responsáveis pela reciclagem, tratamento e eliminação compatível com o ambiente, seja directamente seja participando num sistema colectivo.

Dit apparaat is conform de EU Richtlijn 2002/96/EC.

Het symbool op het apparaat met de afvalbak met een kruis erdoor geeft aan dat het apparaat, aan het einde van de levensduur, niet bij het huisvuil gezet mag worden maar ingeleverd moet worden bij een centrum voor gescheiden afvalinzameling voor elektrische en elektronische apparaten of teruggegeven moet worden aan de winkel op het moment van de aanschaf van een gelijkwaardig nieuw apparaat.



De gebruiker is verantwoordelijk voor het inleveren van het apparaat bij een daarvoor geschikt inzamelingspunt, op straffe van sancties op basis van de heersende wetgeving inzake afvalverwerking.

De adequate gescheiden inzameling ten einde het ingeleverde apparaat te kunnen recycelen, behandelen en milieuvriendelijk tot afval te kunnen verwerken draagt bij aan het voorkomen van mogelijk negatieve invloeden op het milieu en de gezondheid en bevordert de recycling van materialen waaruit het apparaat is samengesteld.

Voor nadere informatie over de beschikbare afvalverwerkingsystemen kunt u contact opnemen met de plaatselijke afvalverwerkingsdienst, of bij de winkel waar u het apparaat heeft aangeschaft.

De fabrikanten en importeurs zijn verantwoordelijk voor de recycling, de behandeling en de milieuvriendelijke afvalverwerking zowel direct als door deelname aan een collectief systeem.

Denna produkt överensstämmer med EU 2002/96/EC direktivet.

Symbolen med det korsade kärlet applicerad på produkten anger att produkten, när den tjänat ut sitt syfte, eftersom den måste hanteras separat från hushållsavfall, måste lämnas in till en miljöstation för elektriska och elektroniska apparater eller återlämnas till återförsäljaren vid inköp av en likvärdig apparat.



Användaren är ansvarig för inlämningen av apparaten, när den tjänat ut sitt syfte, till de avsedda insamlingsstrukturena, i annat fall kan straff enligt gällande lagstiftning för avfallshantering bli följden.

Den anpassade differentierade insamlingen för den därpå följande återvinningen, hanteringen och miljömässigt förenliga kasseringen av den avlagda apparaten bidrar till att undvika möjliga negativa effekter på miljön och för hälsan och underlättar återvinningen av materialen av vilken produkten är tillverkad.

För mer detaljerad information rörande de tillgängliga insamlingsystemen, vänd dig till den lokala återvinningsstationen, eller till affären där du gjort inköpet.

Tillverkarna och importörerna tar sitt ansvar för återvinningen, hanteringen och den miljömässigt förenliga kasseringen såväl direkt som genom att delta i ett kollektivt system.

Tämä tuote vastaa EU-direktiivä 2002/96/EY.

Laitteessa oleva merkki, jossa on vinoristi roskakorin päällä, tarkoittaa, että kun laitteen käyttöikä on päättynyt se täytyy hävittää erillään kotitalousjätteistä. Laitte toimitetaan sähköisten ja elektronisten laitteiden keräyskeskukseen tai luovutetaan jälleenmyyjälle samalla kun hankitaan uusi vastaava laite.



Käyttäjä vastaa käytetyn laitteen toimittamisesta oikeaan keräyskeskukseen voimassa olevien jätehuolto- ja terveyslakien määrittämien rangaistusten uhalla.

Asianmukainen jätteiden lajittelu laitteen materiaalien kierrättämistä, käsittelyä ja ympäristönsuojelumääräysten mukaista hävittämistä varten auttaa välttämään ympäristö- ja terveyshaittoja ja helpottaa tuotteen eri materiaalien kierrätystä.

Lisätietoja käytettävissä olevista keräysjärjestelmistä antaa paikallinen jätehuolto tai liike, josta laite on ostettu.

Valmistajat ja maahantuojat täyttävät velvollisuutensa pitämällä huolta kierrätyksestä, käsittelystä ja ympäristönsuojelumääräysten mukaisesta hävittämisestä sekä suoraan että yhdessä kollektiivisen järjestelmän kanssa.

Dette produkt er i overensstemmelse med direktiv 2002/96/EF.

Symbolet på apparatet med affaldsspanden overstregget med et kryds angiver, at produktet ikke må behandles sammen med almindeligt husholdningsaffald, og når det ikke mere skal anvendes, skal det afleveres på en særlig affaldsstation bereget for elektrisk og elektronisk apparatur, eller det skal indleveres til forhandleren i forbindelse med køb af nyt tilsvarende udstyr.



Brugeren er ansvarlig for afleveringen af det kasserede apparat til et dertil beregnet indsamlingssted, i modsat fald kan han straffes i henhold til gældende lov om affald.

En passende affaldssortering med henblik på efterfølgende genbrug, behandling og miljømæssig forsvarlig bortskaffelse af apparatet medvirker til at undgå eventuelle negative påvirkninger af miljøet og folkesundheden og sørger for genbrug af de materialer, produktet består af.

For yderligere og mere detaljerede oplysninger vedrørende tilgængelige indsamlingsssystemer kontaktes kommunens afdeling for affaldshåndtering eller den forretning, hvor apparatet oprindeligt blev købt.

Producenter og importører kan leve op til deres ansvar i forbindelse med genbrug, behandling og miljømæssig forsvarlig bortskaffelse dels direkte dels ved at deltage i en kollektiv ordning.

Questo manuale è disponibile in formato digitale sul sito  
This manual is available in digital format on the website  
Ce manuel est disponible en format numérique sur le site  
Dieses Handbuch ist in digitaler Form auf der Website  
Este manual está disponible en formato digital en el sitio web  
Este manual está disponible en formato digital no website

حقومدا ملع يمحقر لكشش يف حاتم وه ليلدلا اذه

[www.mo-el.com](http://www.mo-el.com)