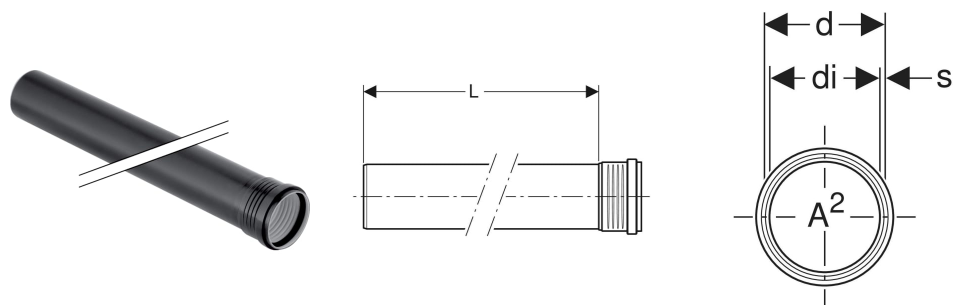


Tubo Geberit Silent-PP con un bicchiere



DESTINAZIONI D'USO

- Per condotte di scarico all'interno degli edifici
- Per sistemi di aspirazione centralizzata in case monofamiliari, utilizzare esclusivamente le dimensioni DN 40-50

PROPRIETÀ

- Ottime prestazioni fonoisolanti

- Tubo a tre strati
- Guarnizione in EPDM
- Adatto per due anni di stoccaggio all'esterno

DATI TECNICI

Temperatura d'installazione -10 – +40 °C
 Materiale PP-C/PP-MD/PP-C

Dilatazione termica

0.08 mm/(m·K)

INFO

- GTEM

No. art.	d, ø mm	di, ø mm	s mm	L cm	A² cm²
390.002.14.1	32	28	2	50	6.2