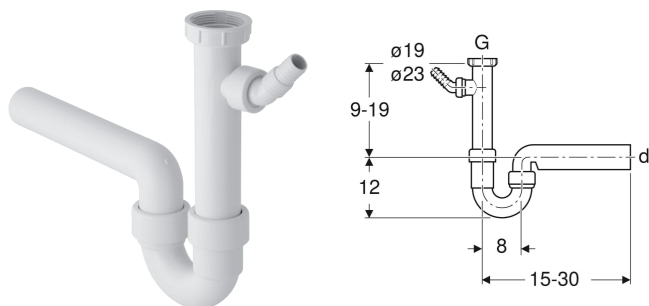


Sifone curvo Geberit per lavello, con portagomma a gomito, scarico orizzontale



DESTINAZIONI D'USO

- Per il collegamento di lavelli con una bacinella

PROPRIETÀ

- Con allacciamento per lavatrice o lavastoviglie

DATI TECNICI

Materiale PP

MATERIALE IN DOTAZIONE

- Attacco d'entrata con dado di raccordo in PP, G 1", con attacco supplementare

- Portagomma a gomito in PP, \varnothing 19/23 mm
- Tappo cieco per allacciamento G 1"

INFO

- PER MAGGIORI INFORMAZIONI INQUADRA IL QR CODE

No. art.	Colore / superficie	d. \varnothing mm	G "	L cm	h cm	Scarico
152.713.11.1	bianco alpino	40	1 1/2	15-30	9-19	Orizzontale