

SERIE GORDON

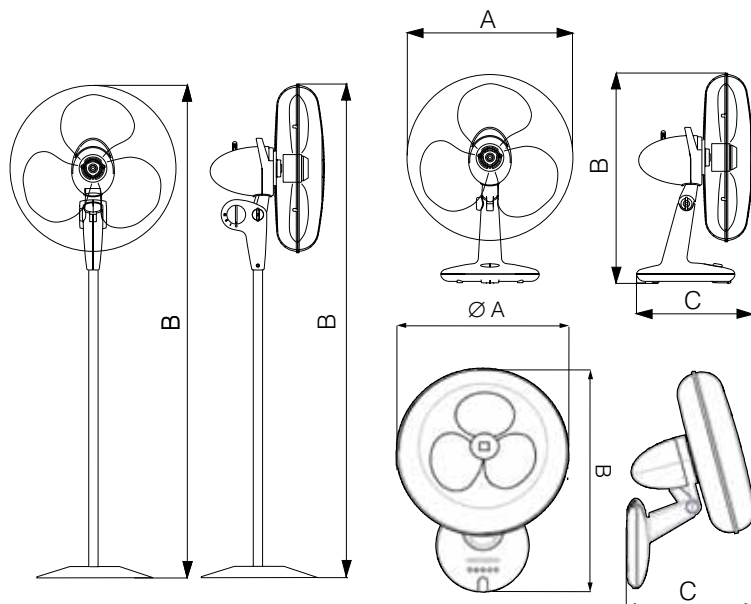
Ventilatori oscillanti da tavolo, colonna e parete



Design: F.Trabucco & Associati

- Ventilatori oscillanti: 3 modelli da tavolo (diametri 23-30-40 cm), 2 modelli a colonna (diametro 40 cm) e 2 modelli da parete (diametri 30 e 40 cm).
- Realizzati in resina termoplastica antiurto.
- 3 velocità.
- Griglia dal design elegante e innovativo, asportabile per una facile pulizia.
- Testa del ventilatore inclinabile e orientabile.
- Rotazione 90°.
- I modelli a colonna hanno l'asta estendibile da un minimo di 1480 mm a un massimo di 1800 mm.
- Rotazione 90°.
- I modelli a parete hanno un telecomando a distanza per azionare le seguenti funzioni: accensione/spengimento, velocità, oscillazione, brezze, timer.
- Led luminosi indicano la funzione inserita.
- Cavo di alimentazione: modello da tavolo: 1.8 m; modello a colonna 3 m.
- Isolamento Cl.II





Dimensioni e pesi				
	ØA	B	C	Kg
30/12"	364	523.5	302.6	2.4
40/16"	458	570.5	302.6	2.7
C 40/16"	458	min 1480 max 1800	420	5.4
C 40/16" N	458	min 1480 max 1800	420	5.4
W 30/12" ET	365	550	335	2.7
W 40/16" ET	460	600	355	3

(quote mm)

Informazioni tecniche		Unità di misura	GORDON 30/12"	GORDON 40/16"	GORDON C 40/16"	GORDON C 40/16" N	GORDON W 30/12" ET	GORDON W 40/16" ET
codice			60610	60615	60620	60621	60643	60641
Alimentazione	Hz;V		50/60; 220-240	50/60; 220-240	50/60; 220-240	50/60; 220-240	50/60; 220-240	50/60; 220-240
Corrente nominale	A		0,18	0,19	0,19	0,19	0,18	0,19
Giri	RPM		1300	1145	1145	1145	1300	1145
Pale	N°		3	3	3	3	3	3
Colore			grigio	grigio	grigio	nero	grigio	grigio

SERIE GORDON | Dati tecnici per Regolamento 206/2012 UE

Parametro di riferimento		Unità di misura	GORDON 30/12"	GORDON 40/16"	GORDON C 40/16"	GORDON C 40/16" N	GORDON W 30/12" ET	GORDON W 40/16" ET
codice			60610	60615	60620	60621	60643	60641
Portata d'aria massima	F	m³/min	40,00	66,67	66,67	66,67	40,00	66,67
Potenza assorbita del ventilatore	P	W	35	40	40	40	35	35
Valori di esercizio	SV	(m³/min)W	1,143	1,667	1,667	1,667	1,143	1,667
Consumo elettrico in modo attesa (stand by)	P _{SB}	W	0	0	0	0	0,955	0,955
Livello di potenza sonora	LWA	db(A)	50,8	57,2	57,2	57,2	50,8	50,8
Velocità dell'aria	C	m/sec	1,70	1,61	1,61	1,61	1,70	1,61

Norme di misura

per valore di esercizio

IEC 60879; EN 62301; UNI EN ISO 3741

Referente per ulteriori informazioni:

Vortice Elettrosociali Spa, Strada Cerca, 2 - 20067 Zoate di Tribiano (Mi) Italy