



CATALOGO TECNICO

# RUBINETTI DI EROGAZIONE

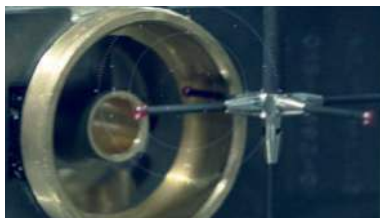
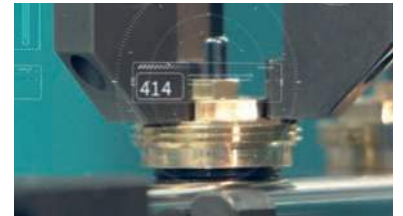


## > L'AZIENDA

ITAP SpA, costituita a Lumezzane (Brescia) nel 1972, è attualmente una delle aziende leader di settore nella produzione di **valvole, raccordi e collettori di distribuzione** per sistemi sanitari e di riscaldamento.

Grazie a un processo produttivo completamente automatizzato, con 85 macchine transfer e 55 linee di assemblaggio, è in grado di produrre 400.000 pezzi al giorno.

L'innata vocazione all'innovazione e al rispetto delle normative tecniche è sostenuta da un'organizzazione aziendale certificata ISO 9001. L'orientamento alla qualità è da sempre considerato fattore decisivo per l'ottenimento di importanti risultati commerciali: ITAP vanta approvazioni di prodotto emesse da enti certificatori di tutto il mondo.



> I prodotti ITAP hanno ottenuto approvazioni da più di 30 enti certificatori di tutto il mondo.





## RUBINETTI DI EROGAZIONE

### 131 Rubinetto a sfera SPIN, con portagomma orientabile

Brevettato - Modello pesante.

Elevata resistenza al gelo.

Orientabile a 360°. Evita lo schiacciamento del tubo in gomma innestato sul raccordo.

Maniglia ergonomica.

Elevata resistenza al gelo.



MISURA	PRESSIONE	CODICE	IMBALLO
1/2" (DN 15)	15bar/217.5psi	1310012	10/50

#### CERTIFICAZIONI



#### CAPITOLATO

Corpo in ottone nichelato.

Raccordo in nylon.

Maniglia a leva in alluminio.

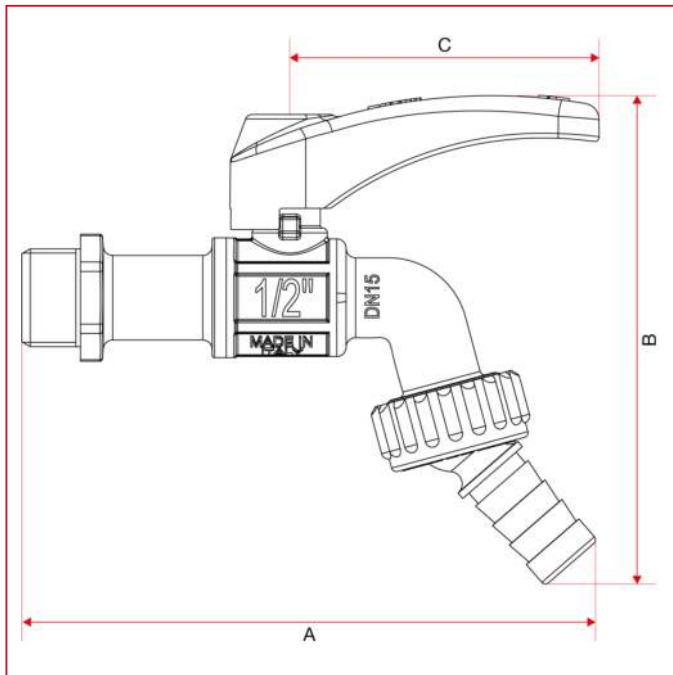
Temperatura minima e massima d'esercizio: -20°C, 80°C.

Attacchi filettati: ISO 228 (equivalente a DIN EN ISO 228 e BS EN ISO 228).



# RUBINETTI DI EROGAZIONE

## INGOMBRI

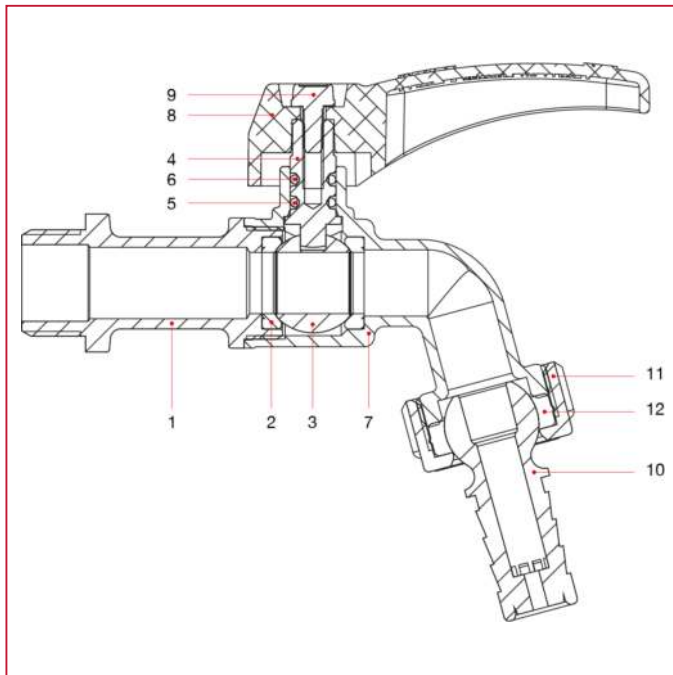


	1/2"
DN	15
A	122
B	103
C	66
Kg/cm <sup>2</sup> bar	15
LBS - psi	217,5



# RUBINETTI DI EROGAZIONE

## MATERIALI

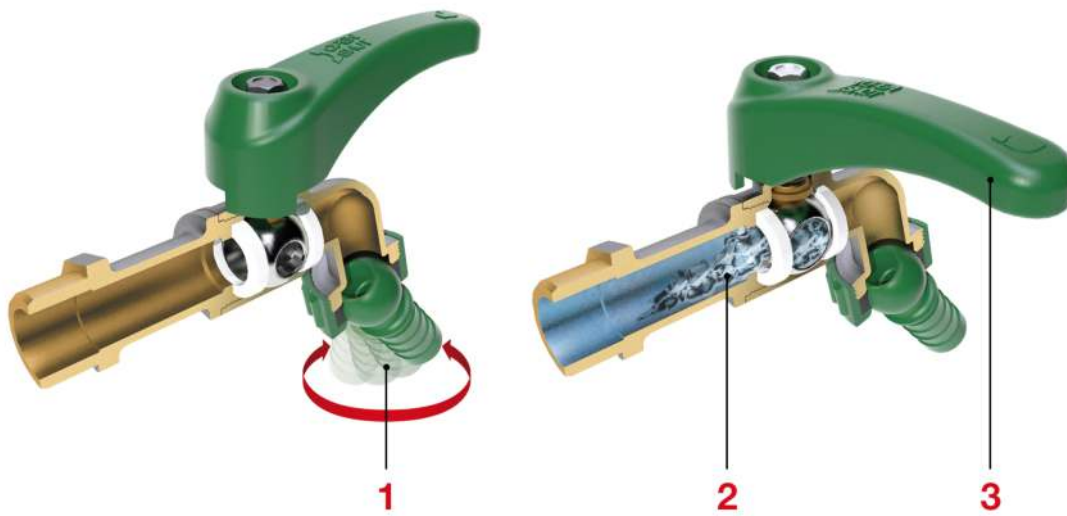


POS.	DESCRIZIONE	N.	MATERIALE
1	Manicotto	1	Ottone nichelato CW617N
2	Sede	2	P.T.F.E.
3	Sfera	1	Ottone cromato CW614N
4	Asta	1	Ottone CW614N
5	O-ring	1	NBR
6	O-ring	1	Viton®
7	Corpo	1	Ottone nichelato CW617N
8	Maniglia a leva	1	Alluminio verniciato
9	Vite	1	Acciaio zincato C4C
10	Portagomma	1	Nylon
11	Girello	1	Nylon
12	Guarnizione	1	NBR



## RUBINETTI DI EROGAZIONE

### ISTRUZIONI



- 1 - Orientabile a 360°. Evita lo schiacciamento del tubo in gomma innestato sul raccordo.
- 2 - Elevata resistenza al gelo.
- 3 - Maniglia ergonomica.



# RUBINETTI DI EROGAZIONE

## 132 Rubinetto portagomma a sfera

Misure disponibili: 3/8"x3/4", 1/2"x3/4", 3/4"x1", 1"x1"1/4



MISURA	PRESSIONE	CODICE	IMBALLO
3/8" (DN 10)	15bar/217.5psi	1320038	10/60
1/2" (DN 15)	15bar/217.5psi	1320012	10/60
3/4" (DN 20)	15bar/217.5psi	1320034	6/48
1" (DN 25)	12bar/174psi	1320100	4/24

### CERTIFICAZIONI



### CAPITOLATO

Corpo in ottone nichelato.

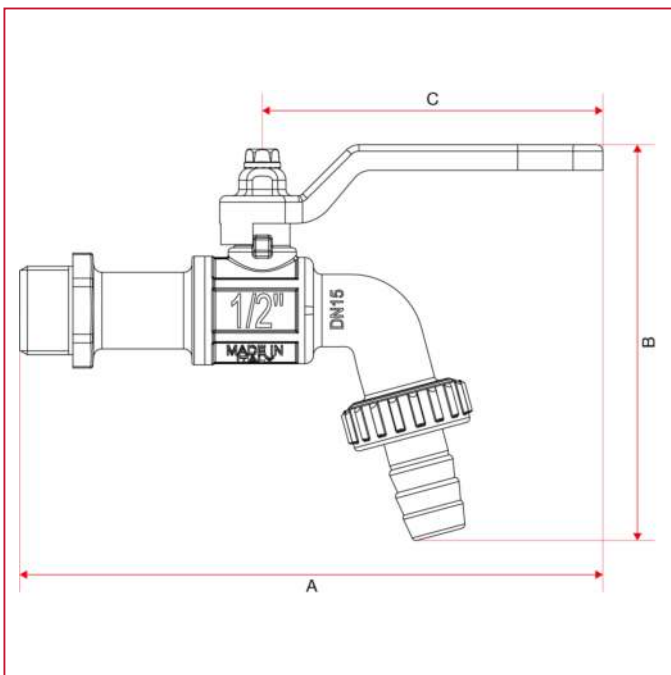
Raccordo in metallo.

Maniglia a leva in acciaio.

Temperature minima e massima d'esercizio: -20°C, 80°C.

Attacchi filettati ISO 228 (equivalente a DIN EN ISO 228 e BS EN ISO 228).

### INGOMBRI

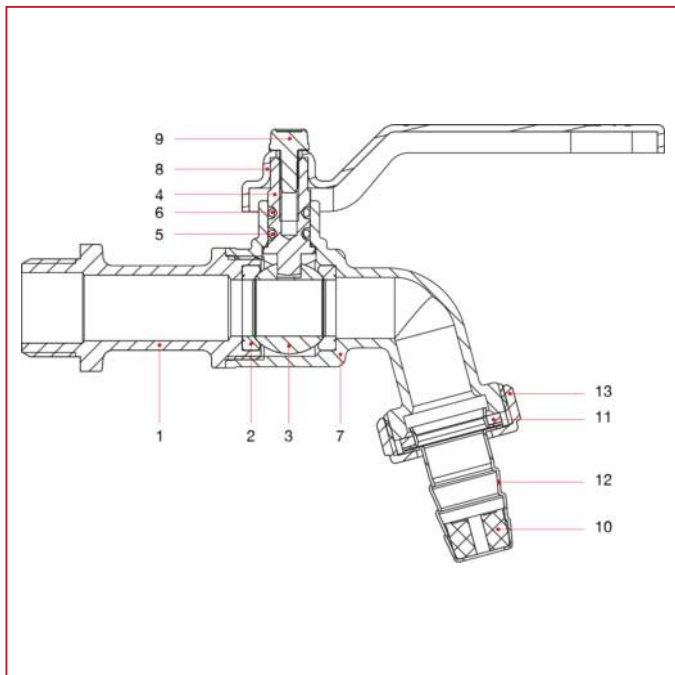




# RUBINETTI DI EROGAZIONE

	3/8"	1/2"	3/4"	1"
DN	10	15	20	25
A	135	137	148,5	158
B	93	93	108,5	126
C	80	80	88,5	88,5
Kg/cm2 bar	15	15	15	12
LBS - psi	217,5	217,5	217,5	174

## MATERIALI misura 3/8", 1/2" e 3/4"

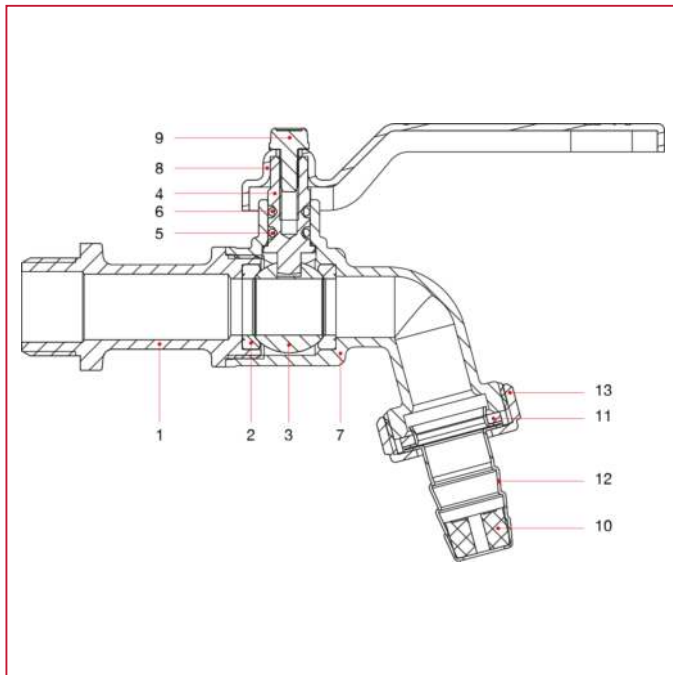


POS.	DESCRIZIONE	N.	MATERIALE
1	Manicotto	1	Ottone nichelato CW617N
2	Sede	2	P.T.F.E.
3	Sfera	1	Ottone cromato CW614N
4	Asta	1	Ottone CW614N
5	O-ring	1	NBR
6	O-ring	1	Viton®
7	Corpo	1	Ottone nichelato CW617N
8	Maniglia a leva	1	Acciaio verniciato P04
9	Vite	1	Acciaio zincato C4C
10	Rompigetto	1	Polimero
11	Guarnizione	1	Elastomero
12	Portagomma	1	Acciaio inox AISI 304
13	Girello	1	Ottone nichelato CW617N



# RUBINETTI DI EROGAZIONE

## MATERIALI misura 1"



POS.	DESCRIZIONE	N.	MATERIALE
1	Manicotto	1	Ottone nichelato CW617N
2	Sede	2	P.T.F.E.
3	Sfera	1	Ottone cromato CW614N
4	Asta	1	Ottone CW614N
5	O-ring	1	NBR
6	O-ring	1	Viton®
7	Corpo	1	Ottone nichelato CW617N
8	Maniglia a leva	1	Acciaio verniciato P04
9	Vite	1	Acciaio zincato C4C
10	Rompigetto	1	Polimero
11	Guarnizione	1	Elastomero
12	Portagomma	1	Ottone nichelato CW508L
13	Girello	1	Ottone nichelato CW617N



# RUBINETTI DI EROGAZIONE

## 132N Rubinetto portagomma a sfera

Misure disponibili: 3/8"x3/4", 1/2"x3/4", 3/4"x1", 1"x1"1/4



MISURA	PRESSIONE	CODICE	IMBALLO
3/8" (DN 10)	15bar/217.5psi	1320038N	10/60
1/2" (DN 15)	15bar/217.5psi	1320012N	10/60
3/4" (DN 20)	15bar/217.5psi	1320034N	6/48
1" (DN 25)	12bar/174psi	1320100N	4/24

### CERTIFICAZIONI



### CAPITOLATO

Corpo in ottone nichelato.

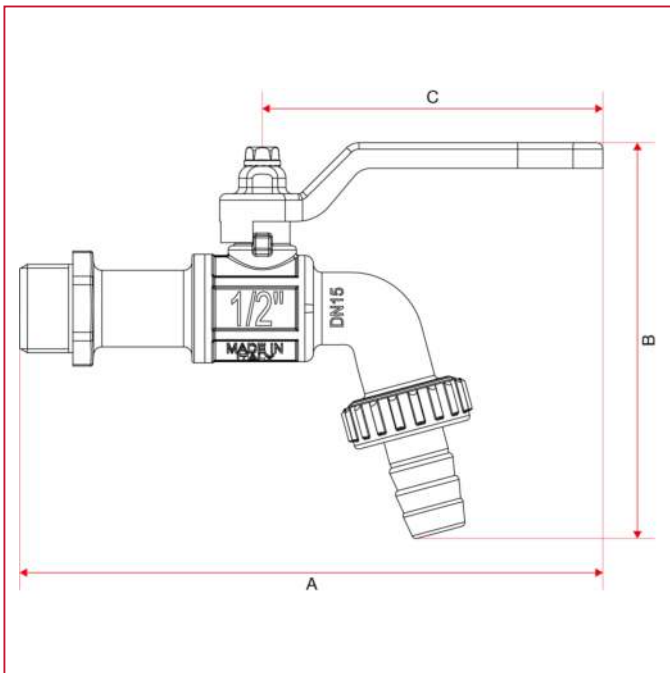
Raccordo in metallo.

Maniglia a leva in acciaio.

Temperature minima e massima d'esercizio: -20°C, 80°C.

Attacchi filettati ISO 228 (equivalente a DIN EN ISO 228 e BS EN ISO 228).

### INGOMBRI

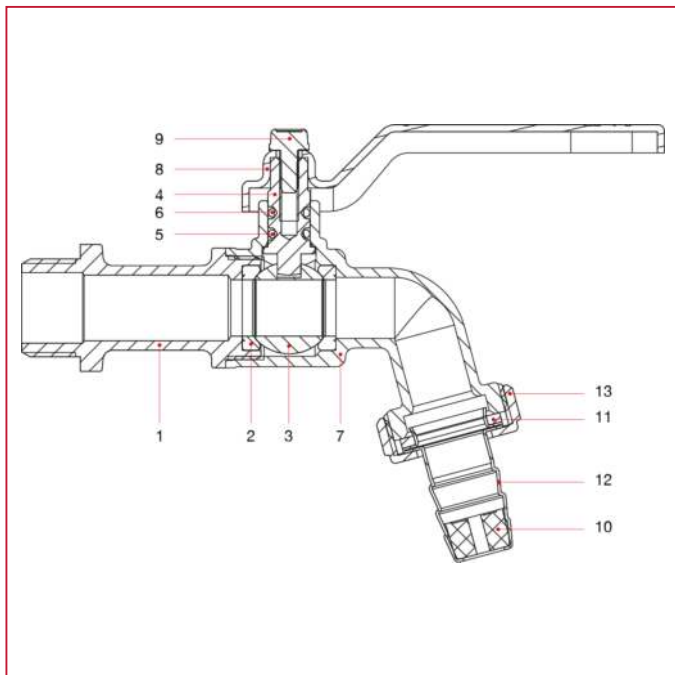




# RUBINETTI DI EROGAZIONE

	3/8"	1/2"	3/4"	1"
DN	10	15	20	25
A	135	137	148,5	158
B	93	93	108,5	126
C	80	80	88,5	88,5
Kg/cm2 bar	15	15	15	12
LBS - psi	217,5	217,5	217,5	174

## MATERIALI misura 3/8", 1/2" e 3/4"

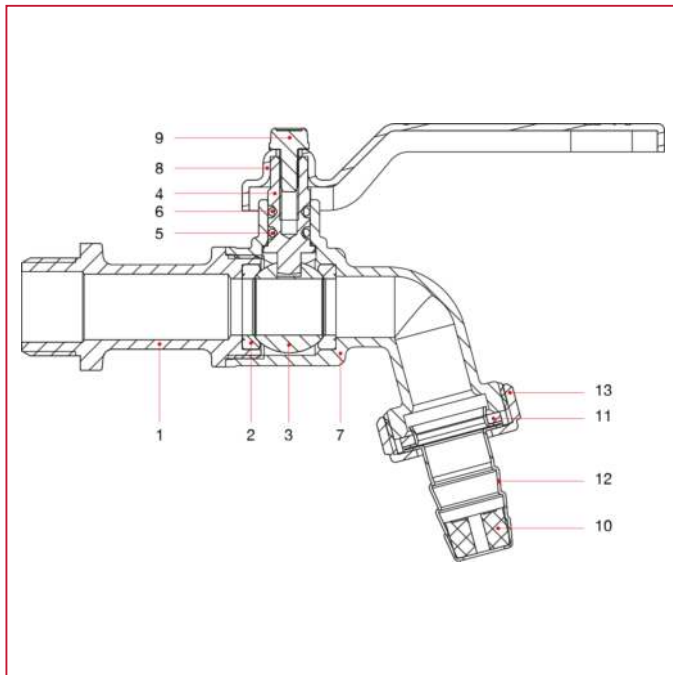


POS.	DESCRIZIONE	N.	MATERIALE
1	Manicotto	1	Ottone nichelato CW617N
2	Sede	2	P.T.F.E.
3	Sfera	1	Ottone cromato CW614N
4	Asta	1	Ottone CW614N
5	O-ring	1	NBR
6	O-ring	1	Viton®
7	Corpo	1	Ottone nichelato CW617N
8	Maniglia a leva	1	Acciaio verniciato P04
9	Vite	1	Acciaio zincato C4C
10	Rompigetto	1	Polimero
11	Guarnizione	1	Elastomero
12	Portagomma	1	Acciaio inox AISI 304
13	Girello	1	Ottone nichelato CW617N



# RUBINETTI DI EROGAZIONE

## MATERIALI misura 1"



POS.	DESCRIZIONE	N.	MATERIALE
1	Manicotto	1	Ottone nichelato CW617N
2	Sede	2	P.T.F.E.
3	Sfera	1	Ottone cromato CW614N
4	Asta	1	Ottone CW614N
5	O-ring	1	NBR
6	O-ring	1	Viton®
7	Corpo	1	Ottone nichelato CW617N
8	Maniglia a leva	1	Acciaio verniciato P04
9	Vite	1	Acciaio zincato C4C
10	Rompigetto	1	Polimero
11	Guarnizione	1	Elastomero
12	Portagomma	1	Ottone nichelato CW508L
13	Girello	1	Ottone nichelato CW617N



# RUBINETTI DI EROGAZIONE

## 133 Rubinetto portagomma a sfera

Misure disponibili: 1/2"x3/4", 3/4"x1", 1"x1"1/4



MISURA	PRESSIONE	CODICE	IMBALLO
1/2" (DN 15)	15bar/217.5psi	1330012	10/60
3/4" (DN 20)	15bar/217.5psi	1330034	6/48
1" (DN 25)	12bar/174psi	1330100	4/24

### CERTIFICAZIONI



### CAPITOLATO

Corpo in ottone nichelato.

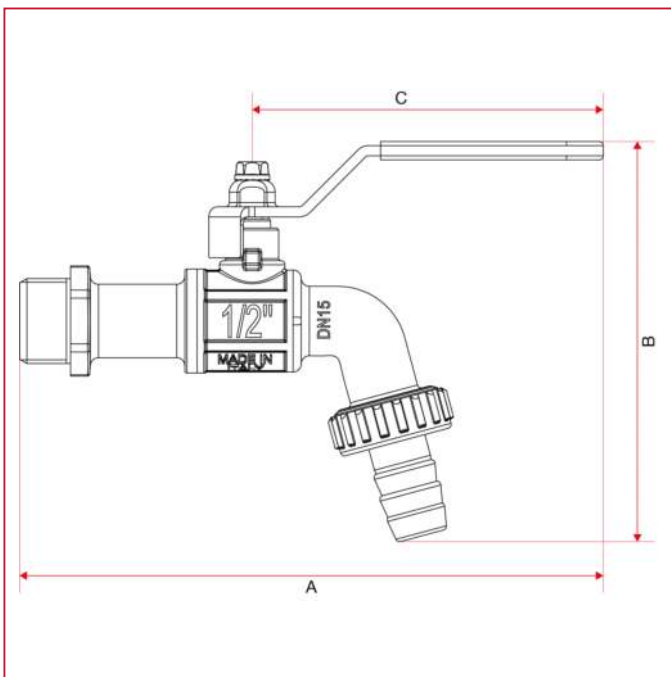
Raccordo in metallo.

Maniglia a leva piatta in acciaio rivestito.

Temperature minima e massima d'esercizio: -20°C, 80°C.

Attacchi filettati ISO 228 (equivalente a DIN EN ISO 228 e BS EN ISO 228).

### INGOMBRI

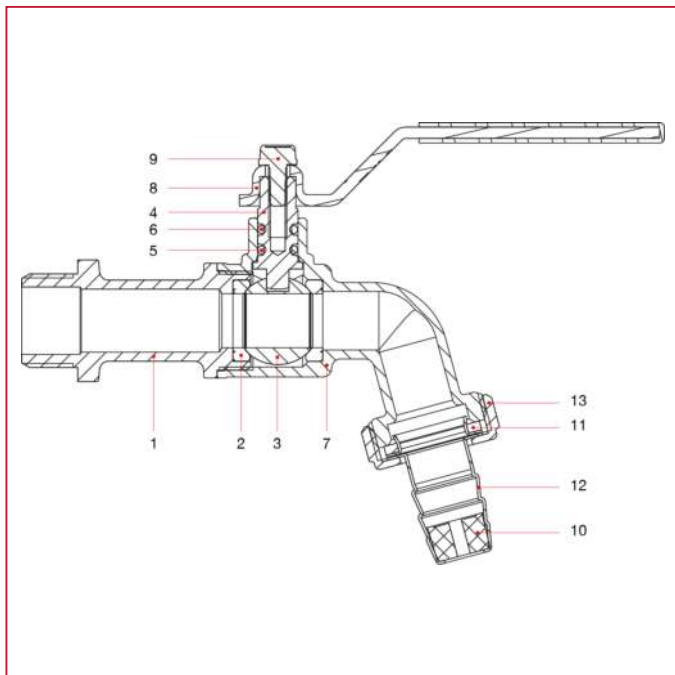




# RUBINETTI DI EROGAZIONE

	1/2"	3/4"	1"
DN	15	20	25
A	143	153	162,75
B	98	110,7	128
C	86	93	93
Kg/cm <sup>2</sup> bar	15	15	12
LBS - psi	217,5	217,5	174

## MATERIALI misura 1/2" e 3/4"

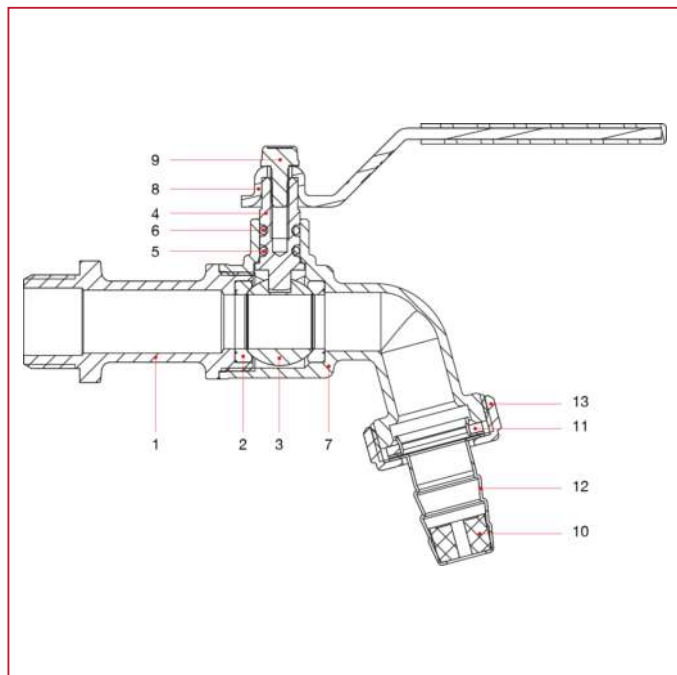


POS.	DESCRIZIONE	N.	MATERIALE
1	Manicotto	1	Ottone nichelato CW617N
2	Sede	2	P.T.F.E.
3	Sfera	1	Ottone cromato CW614N
4	Asta	1	Ottone CW614N
5	O-ring	1	NBR
6	O-ring	1	Viton®
7	Corpo	1	Ottone nichelato CW617N
8	Maniglia a leva piatta	1	Acciaio zincato e plastificato P04
9	Vite	1	Acciaio zincato C4C
10	Rompigetto	1	Polimero
11	Guarnizione	1	Elastomero
12	Portagomma	1	Acciaio inox AISI 304
13	Girello	1	Ottone nichelato CW617N



# RUBINETTI DI EROGAZIONE

## MATERIALI misura 1"



POS.	DESCRIZIONE	N.	MATERIALE
1	Manicotto	1	Ottone nichelato CW617N
2	Sede	2	P.T.F.E.
3	Sfera	1	Ottone cromato CW614N
4	Asta	1	Ottone CW614N
5	O-ring	1	NBR
6	O-ring	1	Viton®
7	Corpo	1	Ottone nichelato CW617N
8	Maniglia a leva piatta	1	Acciaio zincato e plastificato P04
9	Vite	1	Acciaio zincato C4C
10	Rompigetto	1	Polimero
11	Guarnizione	1	Elastomero
12	Portagomma	1	Ottone nichelato CW508L
13	Girello	1	Ottone nichelato CW617N



# RUBINETTI DI EROGAZIONE

## 134 Rubinetto portagomma a sfera

Misure disponibili: 3/8"x3/4", 1/2"x3/4", 3/4"x1", 1"x1"1/4



MISURA	PRESSIONE	CODICE	IMBALLO
3/8" (DN 10)	15bar/217.5psi	1340038	10/80
1/2" (DN 15)	15bar/217.5psi	1340012	10/80
3/4" (DN 20)	15bar/217.5psi	1340034	6/48
1" (DN 25)	12bar/174psi	1340100	4/24

### CERTIFICAZIONI



### CAPITOLATO

Corpo in ottone nichelato.

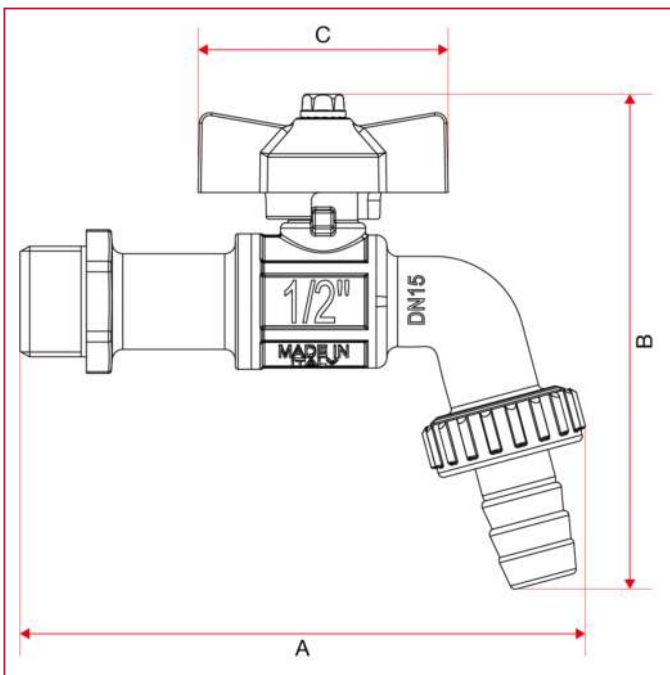
Raccordo in metallo.

Maniglia a T in alluminio.

Temperature minima e massima d'esercizio: -20°C, 80°C.

Attacchi filettati ISO 228 (equivalente a DIN EN ISO 228 e BS EN ISO 228).

### INGOMBRI

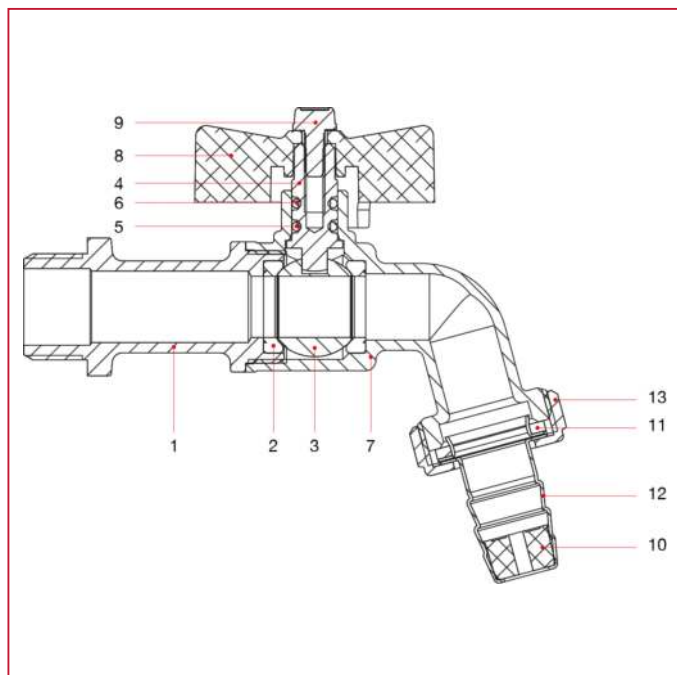




# RUBINETTI DI EROGAZIONE

	3/8"	1/2"	3/4"	1"
DN	10	15	20	25
A	104	106	117	138
B	93	93	104	121
C	47	47	54	62
Kg/cm2 bar	15	15	15	12
LBS - psi	217,5	217,5	217,5	174

## MATERIALI misura 3/8", 1/2" e 3/4"

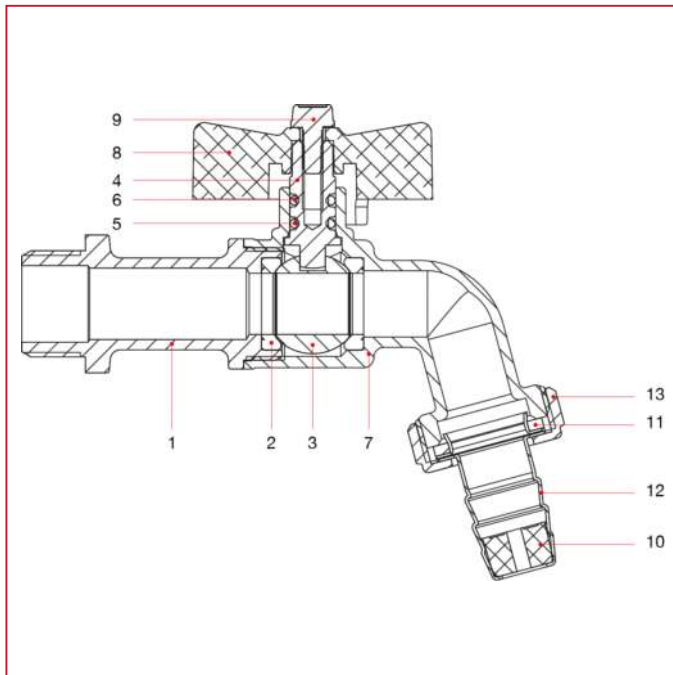


POS.	DESCRIZIONE	N.	MATERIALE
1	Manicotto	1	Ottone nichelato CW617N
2	Sede	2	P.T.F.E.
3	Sfera	1	Ottone cromato CW614N
4	Asta	1	Ottone CW614N
5	O-ring	1	NBR
6	O-ring	1	Viton®
7	Corpo	1	Ottone nichelato CW617N
8	Maniglia a T	1	Alluminio verniciato
9	Vite	1	Acciaio zincato C4C
10	Rompigetto	1	Polimero
11	Guarnizione	1	Elastomero
12	Portagomma	1	Acciaio inox AISI 304
13	Girello	1	Ottone nichelato CW617N



# RUBINETTI DI EROGAZIONE

## MATERIALI misura 1"



POS.	DESCRIZIONE	N.	MATERIALE
1	Manicotto	1	Ottone nichelato CW617N
2	Sede	2	P.T.F.E.
3	Sfera	1	Ottone cromato CW614N
4	Asta	1	Ottone CW614N
5	O-ring	1	NBR
6	O-ring	1	Viton®
7	Corpo	1	Ottone nichelato CW617N
8	Maniglia a T	1	Alluminio verniciato
9	Vite	1	Acciaio zincato C4C
10	Rompigetto	1	Polimero
11	Guarnizione	1	Elastomero
12	Portagomma	1	Ottone nichelato CW508L
13	Girello	1	Ottone nichelato CW617N



# RUBINETTI DI EROGAZIONE

## 166 Rubinetto portagomma a sfera gar

Misure disponibili: 1/2"x3/4", 3/4"x1"



MISURA	PRESSIONE	CODICE	IMBALLO
1/2" (DN 15)	15bar/217.5psi	1660012	15/75
3/4" (DN 20)	15bar/217.5psi	1660034	10/50

### CERTIFICAZIONI



### CAPITOLATO

Corpo in ottone nichelato.

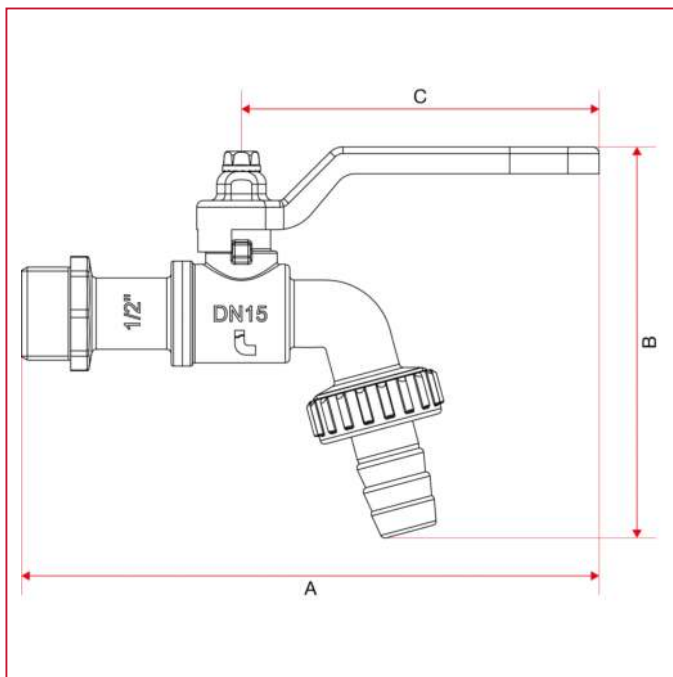
Raccordo in metallo.

Maniglia a leva in acciaio.

Temperature minima e massima d'esercizio: -20°C, 80°C.

Attacchi filettati ISO 228 (equivalente a DIN EN ISO 228 e BS EN ISO 228).

### INGOMBRI

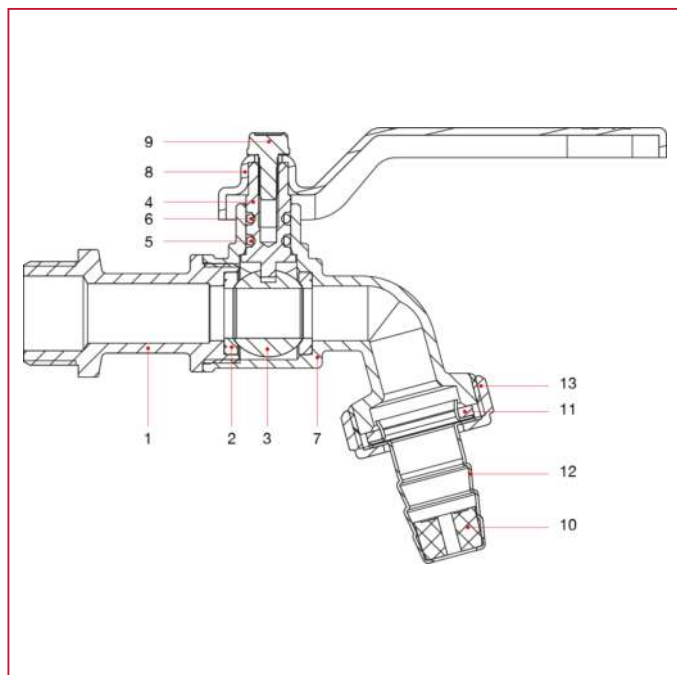




# RUBINETTI DI EROGAZIONE

	1/2"	3/4"
DN	15	20
A	129	131,5
B	87,5	97
C	80	80
Kg/cm <sup>2</sup> bar	15	15
LBS - psi	217,5	217,5

## MATERIALI



POS.	DESCRIZIONE	N.	MATERIALE
1	Manicotto	1	Ottone nichelato CW617N
2	Sede	2	P.T.F.E.
3	Sfera	1	Ottone cromato CW614N
4	Asta	1	Ottone CW614N
5	O-ring	1	NBR
6	O-ring	1	Viton®
7	Corpo	1	Ottone nichelato CW617N
8	Maniglia a leva	1	Acciaio verniciato P04
9	Vite	1	Acciaio zincato C4C
10	Rompigetto	1	Polimero
11	Guarnizione	1	Elastomero
12	Portagomma	1	Acciaio inox AISI 304
13	Girello	1	Ottone nichelato CW617N



# RUBINETTI DI EROGAZIONE

## 166N Rubinetto portagomma a sfera gar

Misure disponibili: 1/2"x3/4", 3/4"x1"



MISURA	PRESSIONE	CODICE	IMBALLO
1/2" (DN 15)	15bar/217.5psi	1660012N	15/75
3/4" (DN 20)	15bar/217.5psi	1660034N	10/50

### CERTIFICAZIONI



### CAPITOLATO

Corpo in ottone nichelato.

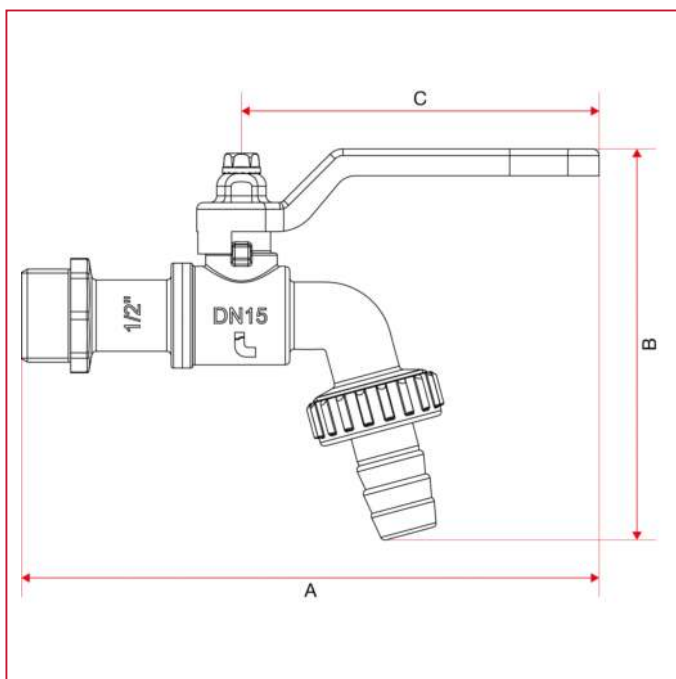
Raccordo in metallo.

Maniglia a leva in acciaio.

Temperature minima e massima d'esercizio: -20°C, 80°C.

Attacchi filettati ISO 228 (equivalente a DIN EN ISO 228 e BS EN ISO 228).

### INGOMBRI







# RUBINETTI DI EROGAZIONE

## 166ERN Rubinetto portagomma a sfera gar

Misure disponibili: 1/2"x3/4", 3/4"x1"



MISURA	PRESSIONE	CODICE	IMBALLO
1/2" (DN 15)	15bar/217.5psi	1660012ERN	10/60
3/4" (DN 20)	15bar/217.5psi	1660034ERN	10/50

### CAPITOLATO

Corpo in ottone nichelato.

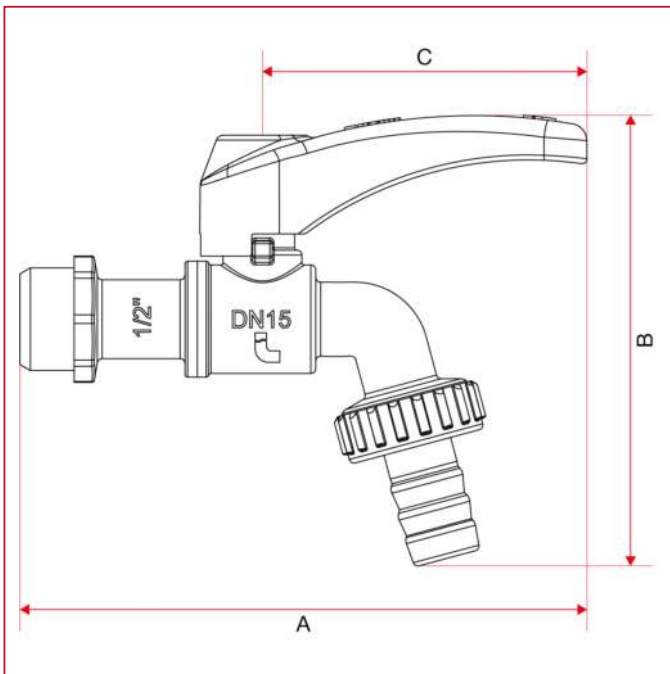
Raccordo in metallo.

Maniglia a leva in alluminio.

Temperature minima e massima d'esercizio: -20°C, 80°C.

Attacchi filettati ISO 228 (equivalente a DIN EN ISO 228 e BS EN ISO 228).

### INGOMBRI

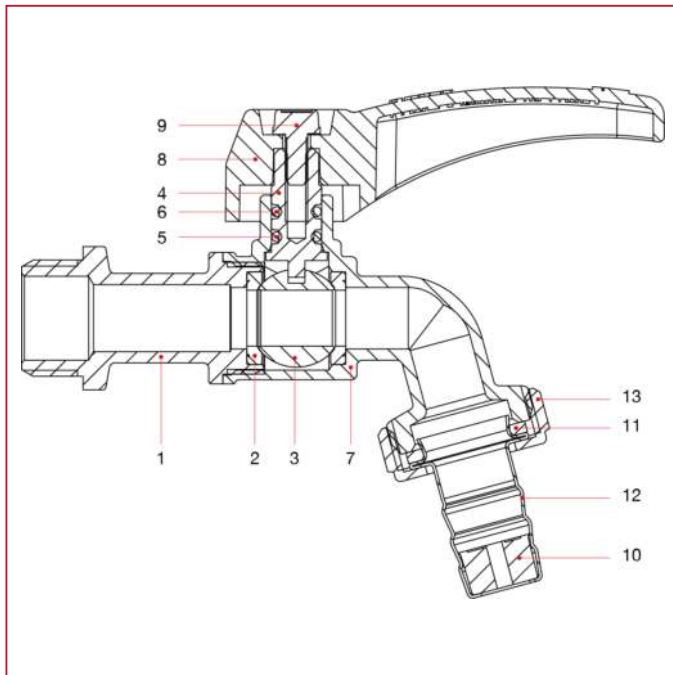


	1/2"	3/4"
DN	15	20
A	115	117,3
B	91,3	100,8
C	65,8	65,8
Kg/cm2 bar	15	15
LBS - psi	217,5	217,5



# RUBINETTI DI EROGAZIONE

## MATERIALI



POS.	DESCRIZIONE	N.	MATERIALE
1	Manicotto	1	Ottone nichelato CW617N
2	Sede	2	P.T.F.E.
3	Sfera	1	Ottone cromato CW614N
4	Asta	1	Ottone CW614N
5	O-ring	1	NBR
6	O-ring	1	Viton®
7	Corpo	1	Ottone nichelato CW617N
8	Maniglia a leva	1	Alluminio verniciato
9	Vite	1	Acciaio zincato C4C
10	Rompigetto	1	Polimero
11	Guarnizione	1	Elastomero
12	Portagomma	1	Acciaio inox AISI 304
13	Girello	1	Ottone nichelato CW617N



# RUBINETTI DI EROGAZIONE

## 167 Rubinetto portagomma a sfera gar

Misure disponibili: 1/2"x3/4", 3/4"x1"



MISURA	PRESSIONE	CODICE	IMBALLO
1/2" (DN 15)	15bar/217.5psi	1670012	10/60
3/4" (DN 20)	15bar/217.5psi	1670034	10/50

### CERTIFICAZIONI



### CAPITOLATO

Corpo in ottone nichelato.

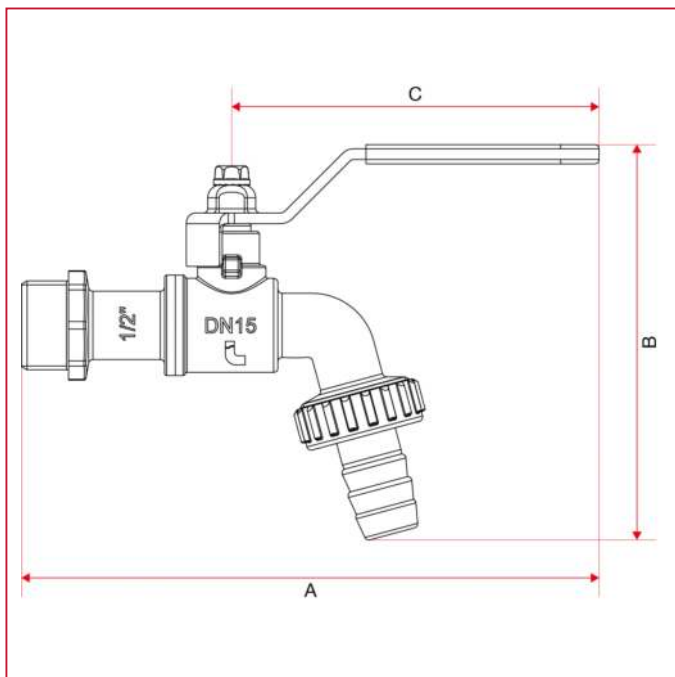
Raccordo in metallo.

Maniglia a leva piatta in acciaio rivestito.

Temperature minima e massima d'esercizio: -20°C, 80°C.

Attacchi filettati ISO 228 (equivalente a DIN EN ISO 228 e BS EN ISO 228).

### INGOMBRI

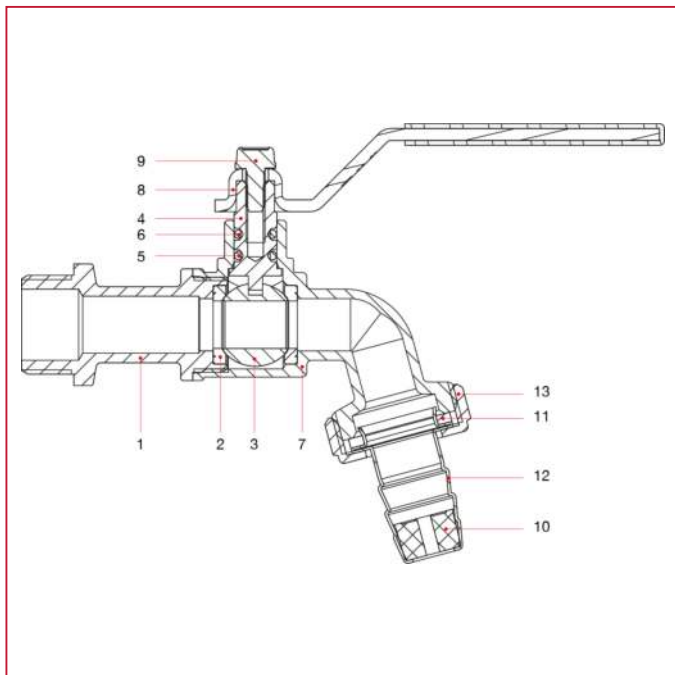




# RUBINETTI DI EROGAZIONE

	1/2"	3/4"
DN	15	20
A	135,2	137,5
B	92,5	101,8
C	86	86
Kg/cm <sup>2</sup> bar	15	15
LBS - psi	217,5	217,5

## MATERIALI



POS.	DESCRIZIONE	N.	MATERIALE
1	Manicotto	1	Ottone nichelato CW617N
2	Sede	2	P.T.F.E.
3	Sfera	1	Ottone cromato CW614N
4	Asta	1	Ottone CW614N
5	O-ring	1	NBR
6	O-ring	1	Viton®
7	Corpo	1	Ottone nichelato CW617N
8	Maniglia a leva piatta	1	Acciaio zincato e plastificato P04
9	Vite	1	Acciaio zincato C4C
10	Rompigetto	1	Polimero
11	Guarnizione	1	Elastomero
12	Portagomma	1	Acciaio inox AISI 304
13	Girello	1	Ottone nichelato CW617N



# RUBINETTI DI EROGAZIONE

## 168 Rubinetto portagomma a sfera gar

Misure disponibili: 1/2"x3/4", 3/4"x1"



MISURA	PRESSIONE	CODICE	IMBALLO
1/2" (DN 15)	15bar/217.5psi	1680012	15/75
3/4" (DN 20)	15bar/217.5psi	1680034	10/50

### CERTIFICAZIONI



### CAPITOLATO

Corpo in ottone nichelato.

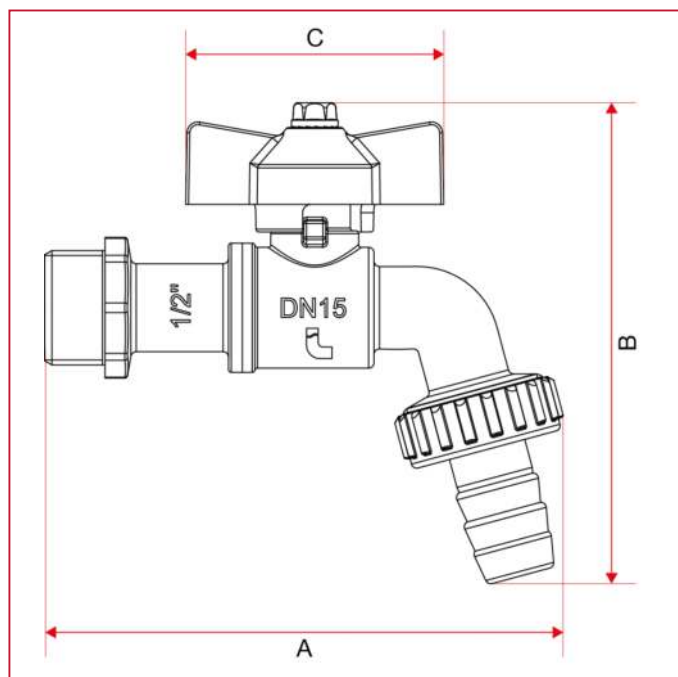
Raccordo in metallo.

Maniglia a T in alluminio.

Temperature minima e massima d'esercizio: -20°C, 80°C.

Attacchi filettati ISO 228 (equivalente a DIN EN ISO 228 e BS EN ISO 228).

### INGOMBRI

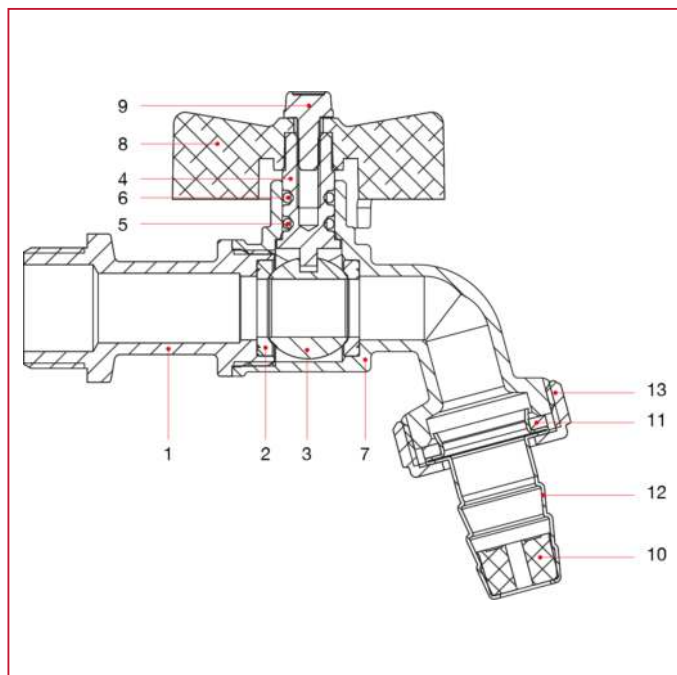




# RUBINETTI DI EROGAZIONE

	1/2"	3/4"
DN	15	20
A	94,5	103,5
B	87,5	97
C	47	47
Kg/cm <sup>2</sup> bar	15	15
LBS - psi	217,5	217,5

## MATERIALI



POS.	DESCRIZIONE	N.	MATERIALE
1	Manicotto	1	Ottone nichelato CW617N
2	Sede	2	P.T.F.E.
3	Sfera	1	Ottone cromato CW614N
4	Asta	1	Ottone CW614N
5	O-ring	1	NBR
6	O-ring	1	Viton®
7	Corpo	1	Ottone nichelato CW617N
8	Maniglia a T	1	Alluminio verniciato
9	Vite	1	Acciaio zincato C4C
10	Rompigetto	1	Polimero
11	Guarnizione	1	Elastomero
12	Portagomma	1	Acciaio inox AISI 304
13	Girello	1	Ottone nichelato CW617N



# RUBINETTI DI EROGAZIONE

## 174 Rubinetto portagomma a sfera gar

Misure disponibili: 1/2"x3/4", 3/4"x1"



MISURA	PRESSIONE	CODICE	IMBALLO
1/2" (DN 15)	15bar/217.5psi	1740012	15/75
3/4" (DN 20)	15bar/217.5psi	1740034	10/50

### CERTIFICAZIONI



### CAPITOLATO

Corpo in ottone nichelato.

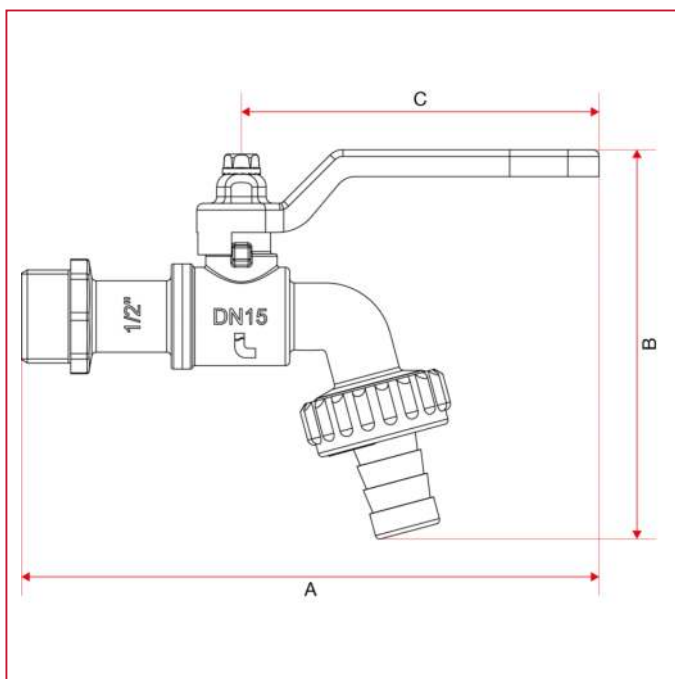
Raccordo in nylon.

Maniglia a leva in acciaio.

Temperature minima e massima d'esercizio: -20°C, 80°C.

Attacchi filettati ISO 228 (equivalente a DIN EN ISO 228 e BS EN ISO 228).

### INGOMBRI

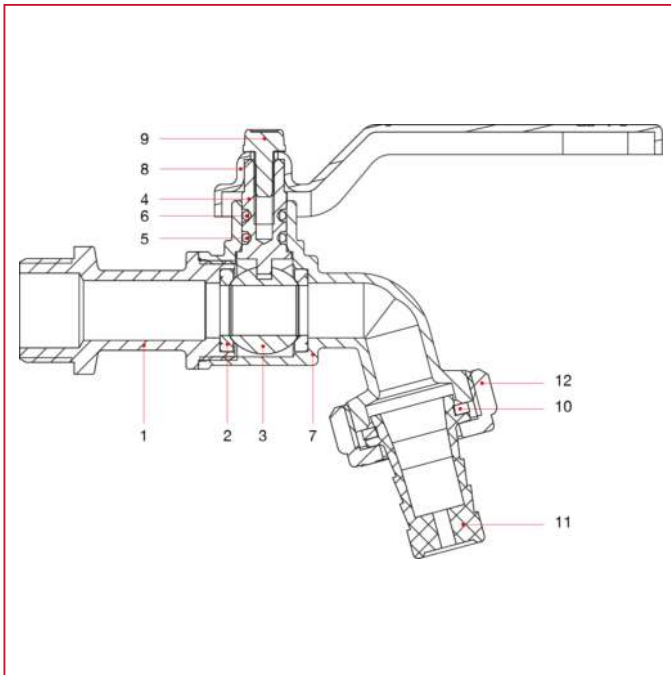




# RUBINETTI DI EROGAZIONE

	1/2"	3/4"
DN	15	20
A	129	131,5
B	87	98
C	80	80
Kg/cm <sup>2</sup> bar	15	15
LBS - psi	217,5	217,5

## MATERIALI



POS.	DESCRIZIONE	N.	MATERIALE
1	Manicotto	1	Ottone nichelato CW617N
2	Sede	2	P.T.F.E.
3	Sfera	1	Ottone cromato CW614N
4	Asta	1	Ottone CW614N
5	O-ring	1	NBR
6	O-ring	1	Viton®
7	Corpo	1	Ottone nichelato CW617N
8	Maniglia a leva	1	Acciaio verniciato P04
9	Vite	1	Acciaio zincato C4C
10	Guarnizione	1	NBR
11	Portagomma	1	Polimero
12	Girello	1	Nylon



# RUBINETTI DI EROGAZIONE

## 176 Rubinetto portagomma a sfera gar

Misure disponibili: 1/2"x3/4", 3/4"x1"



MISURA	PRESSIONE	CODICE	IMBALLO
1/2" (DN 15)	15bar/217.5psi	1760012	15/75
3/4" (DN 20)	15bar/217.5psi	1760034	10/50

### CERTIFICAZIONI



### CAPITOLATO

Corpo in ottone nichelato.

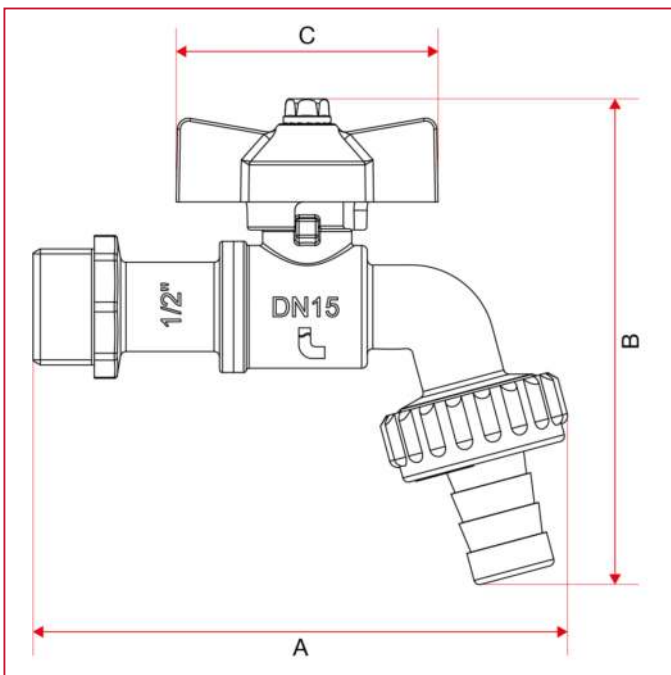
Raccordo in nylon.

Maniglia a T in alluminio.

Temperature minima e massima d'esercizio: -20°C, 80°C.

Attacchi filettati ISO 228 (equivalente a DIN EN ISO 228 e BS EN ISO 228).

### INGOMBRI

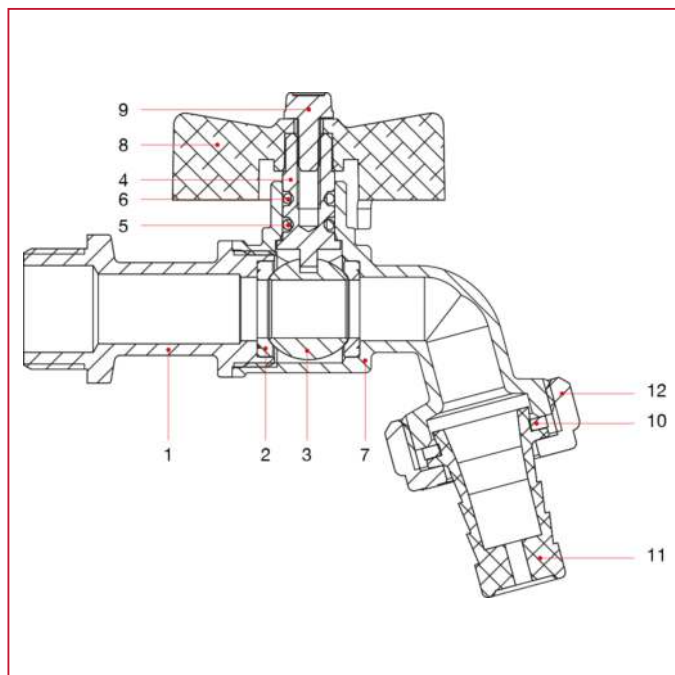




# RUBINETTI DI EROGAZIONE

	1/2"	3/4"
DN	15	20
A	96	105,5
B	87	98
C	47	47
Kg/cm <sup>2</sup> bar	15	15
LBS - psi	217,5	217,5

## MATERIALI



POS.	DESCRIZIONE	N.	MATERIALE
1	Manicotto	1	Ottone nichelato CW617N
2	Sede	2	P.T.F.E.
3	Sfera	1	Ottone cromato CW614N
4	Asta	1	Ottone CW614N
5	O-ring	1	NBR
6	O-ring	1	Viton®
7	Corpo	1	Ottone nichelato CW617N
8	Maniglia a T	1	Alluminio verniciato
9	Vite	1	Acciaio zincato C4C
10	Guarnizione	1	NBR
11	Portagomma	1	Polimero
12	Girello	1	Nylon



# RUBINETTI DI EROGAZIONE

## 178 Rubinetto portagomma a sfera gar

Misure disponibili: 1/2"x3/4", 3/4"x3/4"



MISURA	PRESSIONE	CODICE	IMBALLO
1/2" (DN 15)	15bar/217.5psi	1780012	14/84
3/4" (DN 20)	15bar/217.5psi	1780034	12/72

### CERTIFICAZIONI



### CAPITOLATO

Corpo in ottone nichelato.

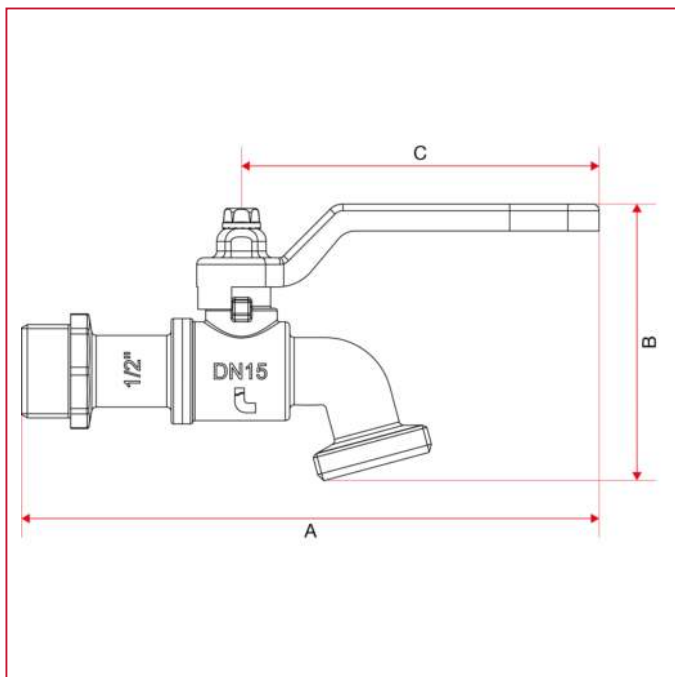
Maniglia a leva in acciaio.

Temperature minima e massima d'esercizio: -20°C, 80°C.

Attacchi filettati ISO 228 (equivalente a DIN EN ISO 228 e BS EN ISO 228).

Disponibile con filetto americano NPT nelle misure da 1/2".

### INGOMBRI

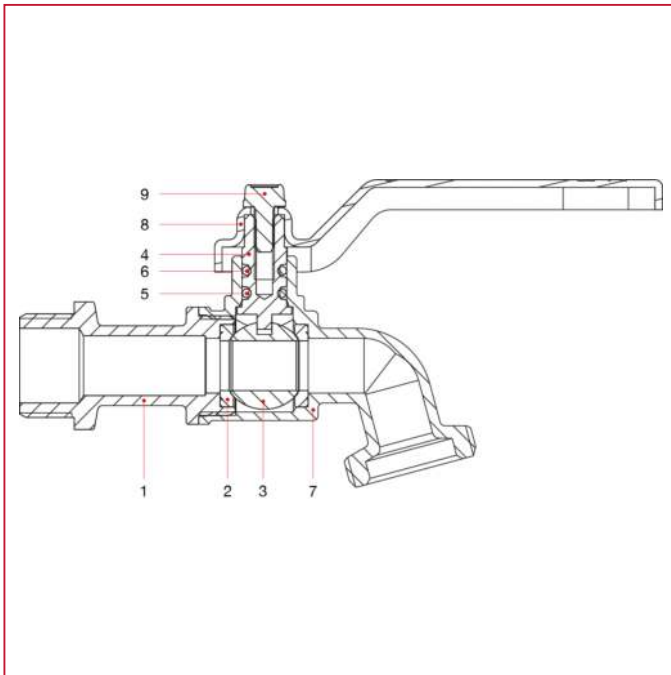




# RUBINETTI DI EROGAZIONE

	1/2"	3/4"
DN	15	20
A	129	129
B	62	62
C	80	80
Kg/cm <sup>2</sup> bar	15	15
LBS - psi	217,5	217,5

## MATERIALI



POS.	DESCRIZIONE	N.	MATERIALE
1	Manicotto	1	Ottone nichelato CW617N
2	Sede	2	P.T.F.E.
3	Sfera	1	Ottone cromato CW614N
4	Asta	1	Ottone CW614N
5	O-ring	1	NBR
6	O-ring	1	Viton®
7	Corpo	1	Ottone nichelato CW617N
8	Maniglia a leva	1	Acciaio verniciato P04
9	Vite	1	Acciaio zincato C4C



# RUBINETTI DI EROGAZIONE

## 180 Rubinetto portagomma a sfera gar

Misure disponibili: 1/2"x3/4"



MISURA	PRESSIONE	CODICE	IMBALLO
1/2" (DN 15)	15bar/217.5psi	1800012	15/120

### CERTIFICAZIONI



### CAPITOLATO

Corpo in ottone nichelato.

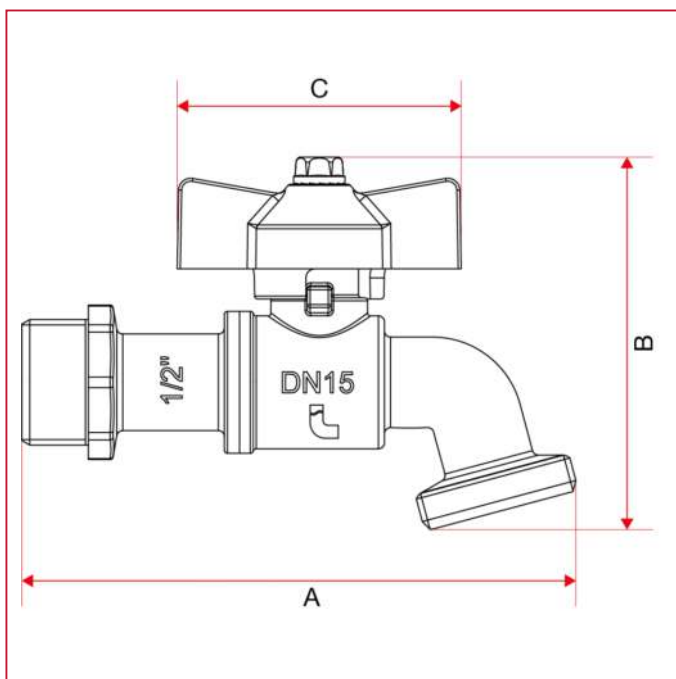
Maniglia a T in alluminio.

Temperature minima e massima d'esercizio: -20°C, 80°C.

Attacchi filettati ISO 228 (equivalente a DIN EN ISO 228 e BS EN ISO 228).

Disponibile con filetto americano NPT nelle misure da 1/2".

### INGOMBRI

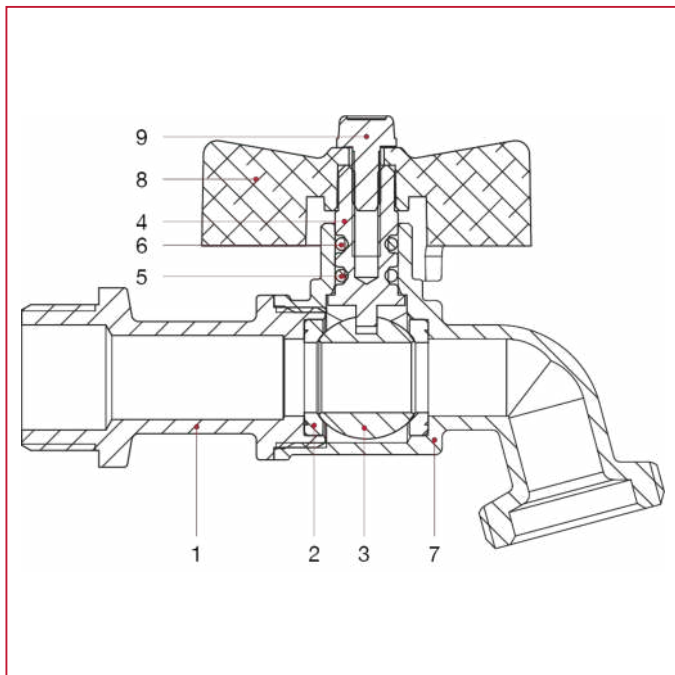




# RUBINETTI DI EROGAZIONE

	1/2"
DN	15
A	92
B	62
C	47
Kg/cm <sup>2</sup> bar	15
LBS - psi	217,5

## MATERIALI



POS.	DESCRIZIONE	N.	MATERIALE
1	Manicotto	1	Ottone nichelato CW617N
2	Sede	2	P.T.F.E.
3	Sfera	1	Ottone cromato CW614N
4	Asta	1	Ottone CW614N
5	O-ring	1	NBR
6	O-ring	1	Viton®
7	Corpo	1	Ottone nichelato CW617N
8	Maniglia a T	1	Alluminio verniciato
9	Vite	1	Acciaio zincato C4C



# RUBINETTI DI EROGAZIONE

## 144 Rubinetto portagomma a sfera con portalucchetto

Misure disponibili: 1/2"x3/4", 3/4"x3/4"



MISURA	PRESSIONE	CODICE	IMBALLO
1/2" (DN 15)	15bar/217.5psi	1440012	8/48
3/4" (DN 20)	15bar/217.5psi	1440034	8/48

### CERTIFICAZIONI



### CAPITOLATO

Corpo in ottone nichelato.

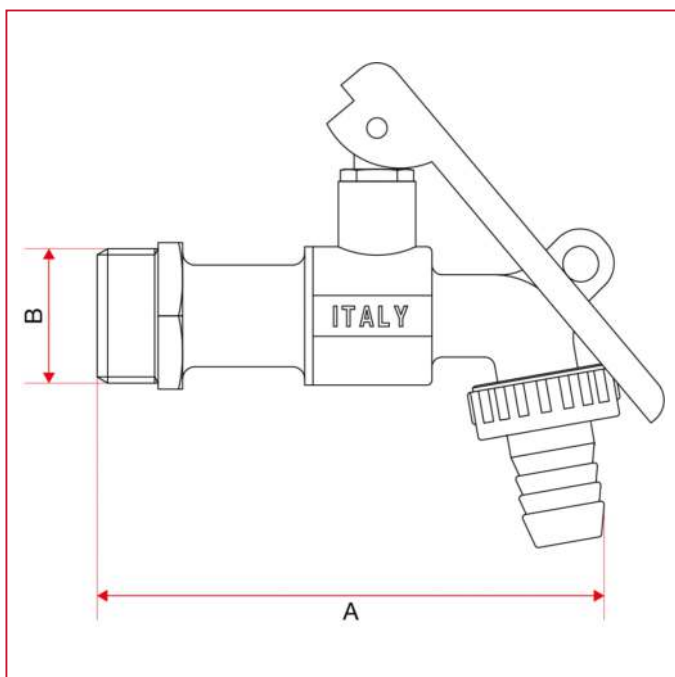
Raccordo in ottone.

Maniglia a leva in acciaio.

Temperatura minima e massima d'esercizio: 0°C, 80°C.

Attacco filettato ISO 228 (equivalente a DIN EN ISO 228 e BS EN ISO 228).

### INGOMBRI

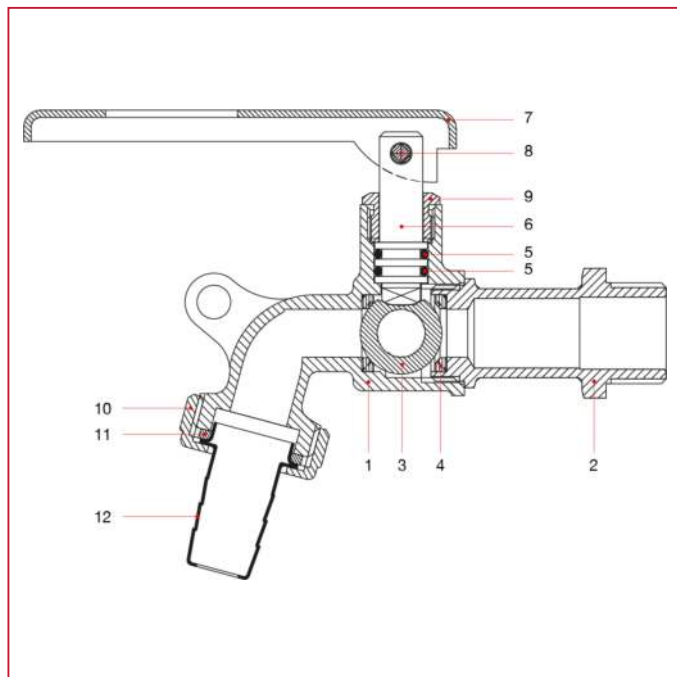




# RUBINETTI DI EROGAZIONE

	1/2"	3/4"
A	102	102
B	1/2"	3/4"
Kg/cm2 bar	15	15
LBS - psi	217,5	217,5

## MATERIALI



POS.	DESCRIZIONE	N.	MATERIALE
1	Corpo	1	Ottone nichelato CW617N
2	Manicotto	1	Ottone nichelato CW617N
3	Sfera	1	Ottone cromato CW614N
4	Sede	2	P.T.F.E.
5	O-ring	1	NBR
6	Asta	1	Ottone CW614N
7	Ghiera	1	Ottone CW614N
8	Maniglia a leva	1	Acciaio
9	Perno per maniglia	1	Alluminio
10	Guarnizione	1	Gomma
11	Portagomma	1	Ottone nichelato CW617N
12	Girello	1	Ottone nichelato CW617N



# RUBINETTI DI EROGAZIONE

## 191 Rubinetto portagomma a sfera per giardino

Misure disponibili: 1/2"x3/4", 3/4"x1", 1"x1"1/4



MISURA	PRESSIONE	CODICE	IMBALLO
1/2" (DN 15)	15bar/217.5psi	1910012	12/60
3/4" (DN 20)	15bar/217.5psi	1910034	10/50
1" (DN 25)	12bar/174psi	1910100	5/25

### CERTIFICAZIONI



### CAPITOLATO

Corpo in ottone.

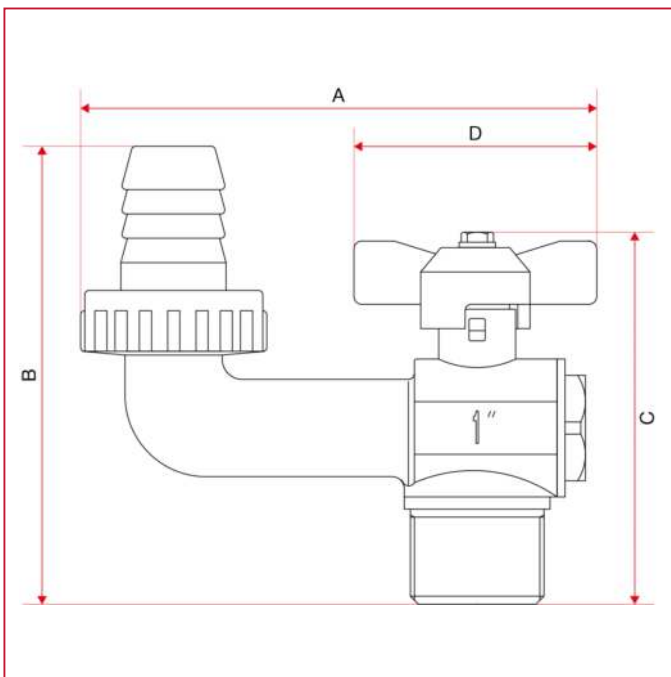
Raccordo in ottone.

Maniglia a T in alluminio.

Temperatura minima e massima d'esercizio: 0°C, 80°C.

Attacco filettato ISO 228 (equivalente a DIN EN ISO 228 e BS EN ISO 228).

### INGOMBRI

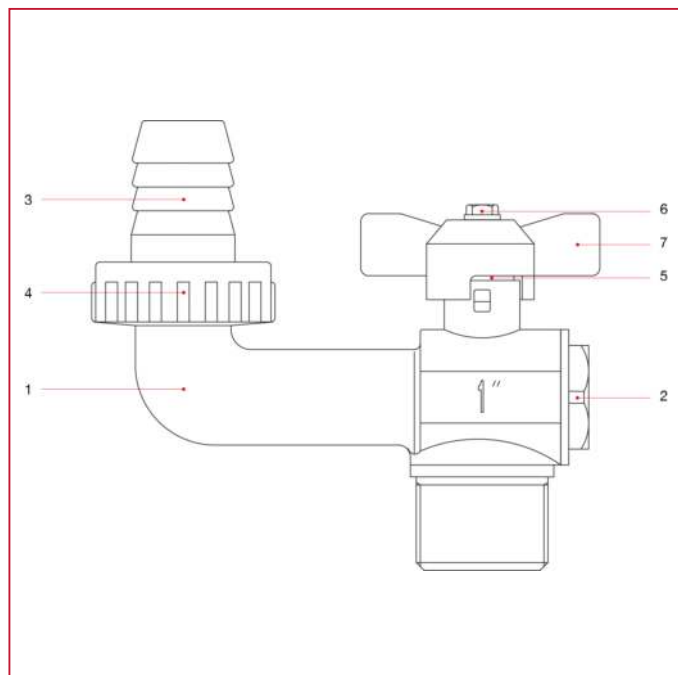




# RUBINETTI DI EROGAZIONE

	1/2"	3/4"	1"
A	101	111	126
B	81	92	111
C	74	79	91
D	61	61	61
Kg/cm2 bar	15	15	12
LBS - psi	217,5	217,5	174

## MATERIALI



POS.	DESCRIZIONE	N.	MATERIALE
1	Corpo	1	Ottone CW617N
2	Tappo	1	Ottone CW617N
3	Portagomma	1	Ottone CW614N
4	Girello	1	Ottone CW614N
5	Premistoppa	1	Ottone CW614N
6	Vite	1	Acciaio zincato C4C
7	Maniglia a T	1	Alluminio verniciato



# RUBINETTI DI EROGAZIONE

## 139 Rubinetto a sfera scarico caldaia



MISURA	PRESSIONE	CODICE	IMBALLO
3/8" (DN 10)	12bar/174psi	1390038	20/180
1/2" (DN 15)	12bar/174psi	1390012	20/180
3/4" (DN 20)	12bar/174psi	1390034	10/90

### CERTIFICAZIONI



### CAPITOLATO

Corpo in ottone.

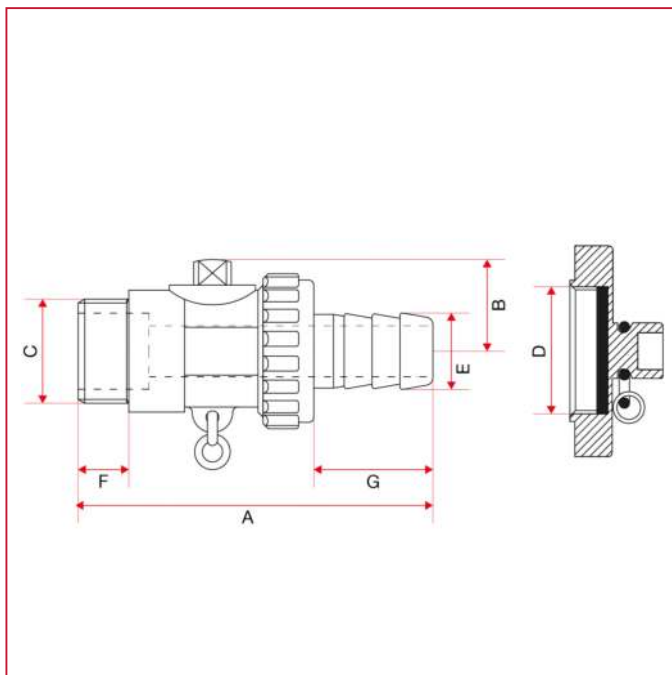
Raccordo in ottone.

Temperatura minima e massima d'esercizio:

-15°C, 110°C con aria; 0°C, 90°C con acqua.

Attacco filettato ISO 228 (equivalente a DIN EN ISO 228 e BS EN ISO 228).

### INGOMBRI

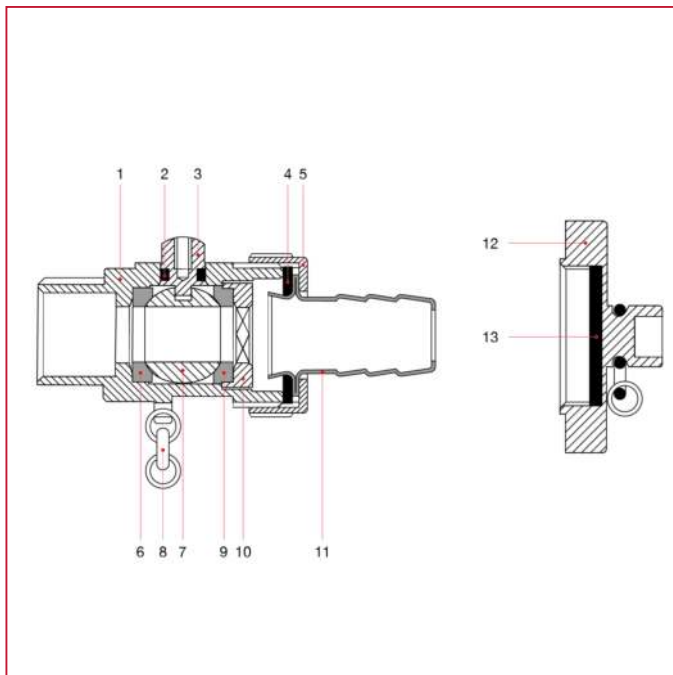




# RUBINETTI DI EROGAZIONE

	3/8"	1/2"	3/4"
DN	10	15	20
A	71,5	71,5	86
B	18	18	22
C	3/8"	1/2"	3/4"
D	3/4"	3/4"	1"
E	15	15	20,5
F	12	14	14
G	23	23	23
Kg/cm2 bar	12	12	12
LBS - psi	174	174	174

## MATERIALI



POS.	DESCRIZIONE	N.	MATERIALE
1	Corpo	1	Ottone CW617N
2	Guarnizione	1	NBR
3	Asta	1	Ottone CW617N
4	Guarnizione	1	NBR
5	Girello	1	Ottone CW617N
6	Sede	1	P.T.F.E.
7	Sfera	1	Ottone cromato CW617N
8	Catenella	1	Ottone CW508L
9	Sede	1	P.T.F.E.
10	Ghiera	1	Ottone CW617N
11	Portagomma	1	Ottone CW508L
12	Tappo	1	Ottone CW508L
13	Guarnizione	1	NBR



# RUBINETTI DI EROGAZIONE

## 139R Rubinetto a sfera scarico caldaia leva in nylon



MISURA	PRESSIONE	CODICE	IMBALLO
3/8" (DN 10)	10bar/145psi	1390038R	20/140
1/2" (DN 15)	10bar/145psi	1390012R	20/160
3/4" (DN 20)	10bar/145psi	1390034R	15/120

### CERTIFICAZIONI



### CAPITOLATO

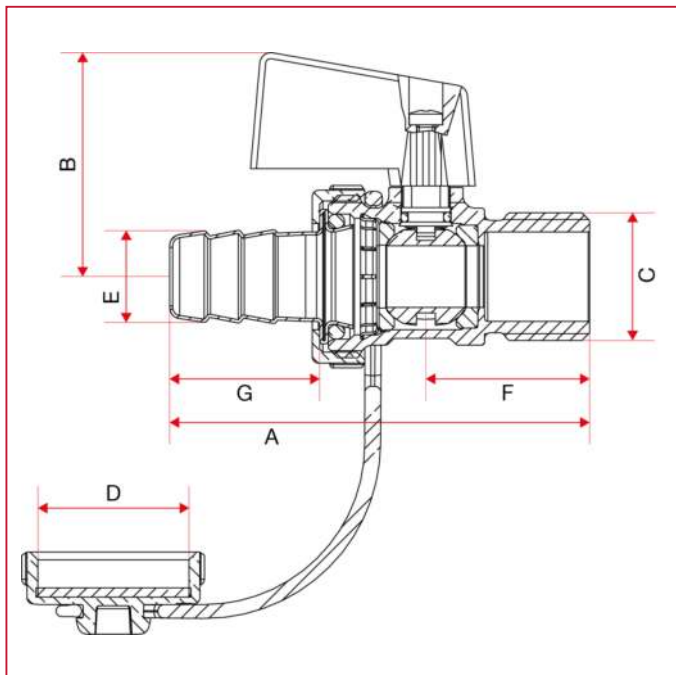
Corpo in ottone.

Raccordo in ottone.

Temperatura minima e massima d'esercizio: -10°C, 90°C.

Attacco filettato ISO 228 (equivalente a DIN EN ISO 228 e BS EN ISO 228).

### INGOMBRI

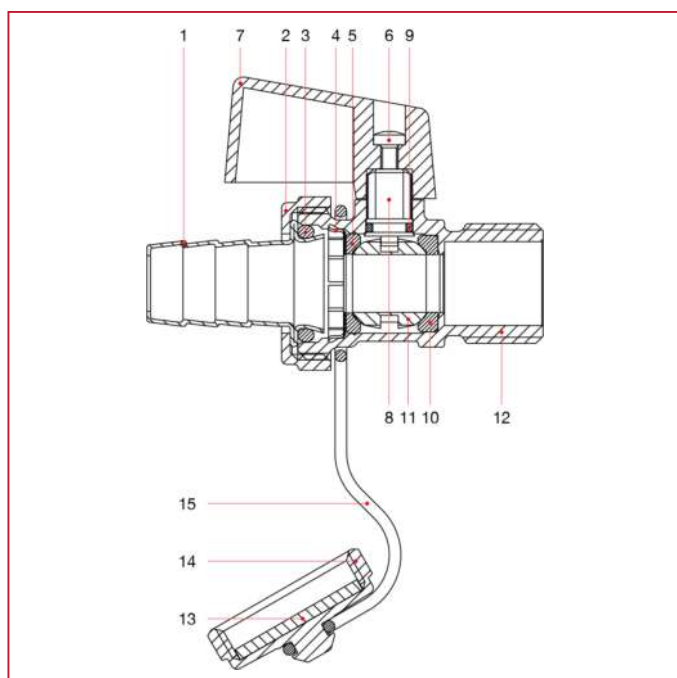




# RUBINETTI DI EROGAZIONE

	3/8"	1/2"	3/4"
DN	10	15	20
A	62,2	68	67
B	36,3	36,3	-
C	3/8"	1/2"	3/4"
D	3/4"	3/4"	3/4"
E	15	15	15
F	20,7	26,5	23,7
G	24,3	24,3	24,3
Kg/cm <sup>2</sup> bar	10	10	10
LBS - psi	145	145	145

## MATERIALI



POS.	DESCRIZIONE	N.	MATERIALE
1	Portagomma	1	Ottone CW508L
2	Girello	1	Ottone CW617N
3	O-ring	1	NBR
4	Ghiera	1	Ottone CW617N
5	Sede	1	P.T.F.E.
6	Vite	1	Acciaio zincato
7	Maniglia	1	Nylon 66
8	Asta	1	Ottone CW617N
9	O-ring	1	NBR
10	Sede	1	P.T.F.E.
11	Sfera	1	Ottone CW617N
12	Corpo	1	Ottone CW617N
13	Guarnizione	1	EPDM
14	Tappo	1	Ottone CW617N
15	Laccetto	1	Elastomero



# RUBINETTI DI EROGAZIONE

## 280 Raccordo portagomma in metallo



MISURA	CODICE	IMBALLO
3/4" (DN 20)	2800034	90/720
1" (DN 25)	2800100	50/400
1"1/4 (DN 32)	2800114	20/160

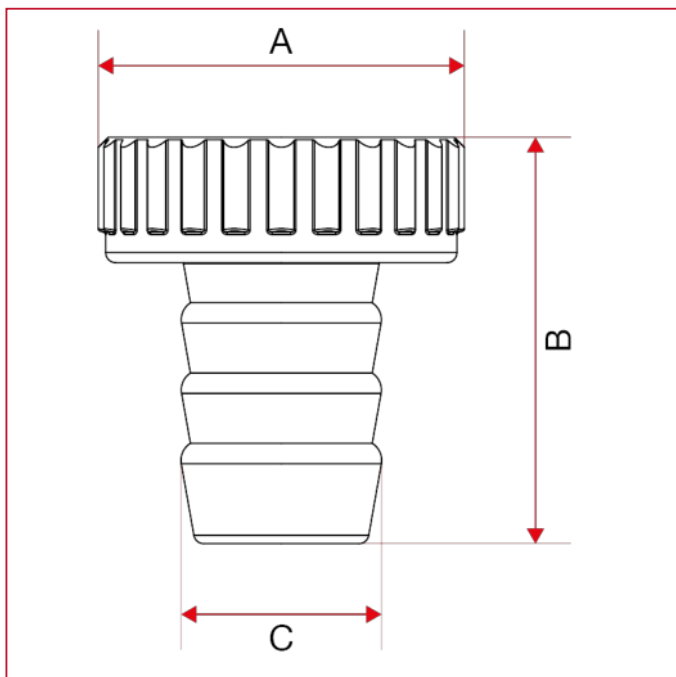
### CAPITOLATO

Raccordo portagomma in metallo.

Temperature minima e massima d'esercizio: -20°C, 80°C.

Attacco filettato ISO 228 (equivalente a DIN EN ISO 228 e BS EN ISO 228).

### INGOMBRI

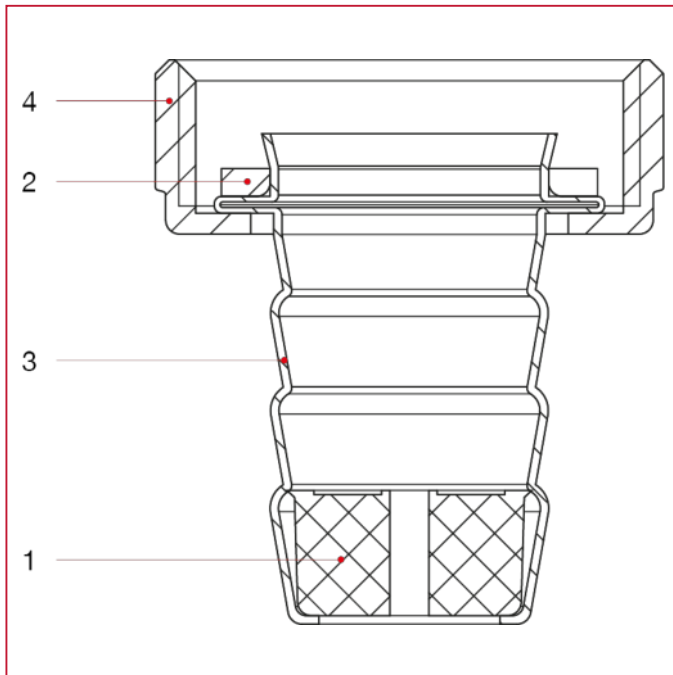


	3/4"	1"	1"1/4
DN	20	25	32
A	30	36,5	46
B	33,5	40,5	49,7
C	14,5	20	26



## RUBINETTI DI EROGAZIONE

### MATERIALI misura 3/4" e 1"

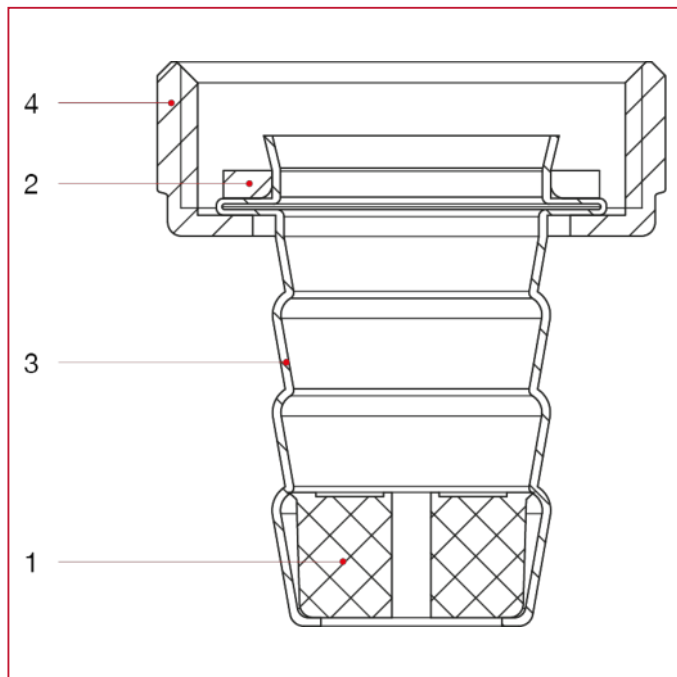


POS.	DESCRIZIONE	N.	MATERIALE
1	Rompigetto	1	Polimero
2	Guarnizione	1	Elastomero
3	Portagomma	1	Acciaio inox AISI 304
4	Girello	1	Ottone nichelato CW617N



## RUBINETTI DI EROGAZIONE

### MATERIALI misura 1"1/4



POS.	DESCRIZIONE	N.	MATERIALE
1	Rompigetto	1	Polimero
2	Guarnizione	1	Elastomero
3	Portagomma	1	Ottone nichelato CW508L
4	Girello	1	Ottone nichelato CW617N



## RUBINETTI DI EROGAZIONE

### 282 Raccordo portagomma in nylon



MISURA	CODICE	IMBALLO
3/4" (DN 20)	2820034	100/500
1" (DN 25)	2820100	50/250

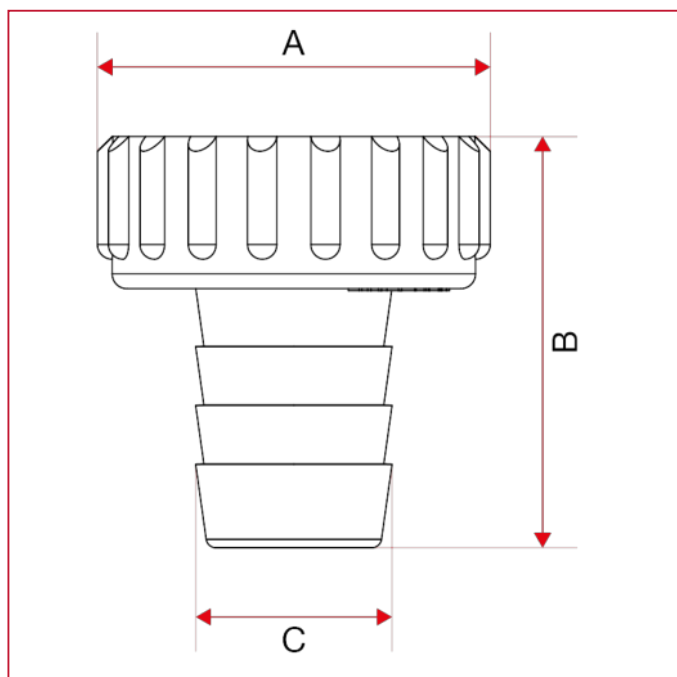
#### CAPITOLATO

Raccordo portagomma in nylon.

Temperature minima e massima d'esercizio: -20°C, 80°C.

Attacco filettato ISO 228 (equivalente a DIN EN ISO 228 e BS EN ISO 228).

#### INGOMBRI

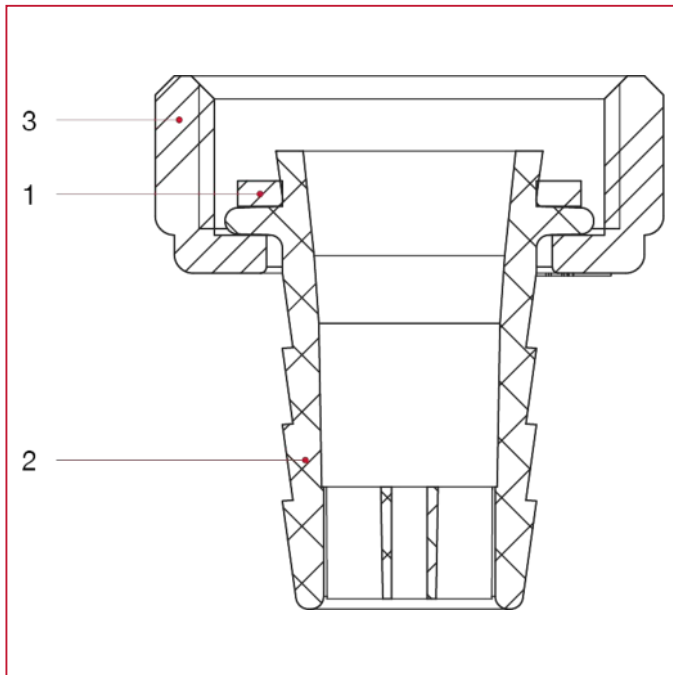


	3/4"	1"
DN	20	25
A	33	40
B	33,5	42
C	14,8	20



# RUBINETTI DI EROGAZIONE

## MATERIALI



POS.	DESCRIZIONE	N.	MATERIALE
1	Guarnizione	1	NBR
2	Portagomma	1	Polimero
3	Girello	1	Nylon



## RUBINETTI DI EROGAZIONE

### 2820 Raccordo portagomma orientabile in nylon



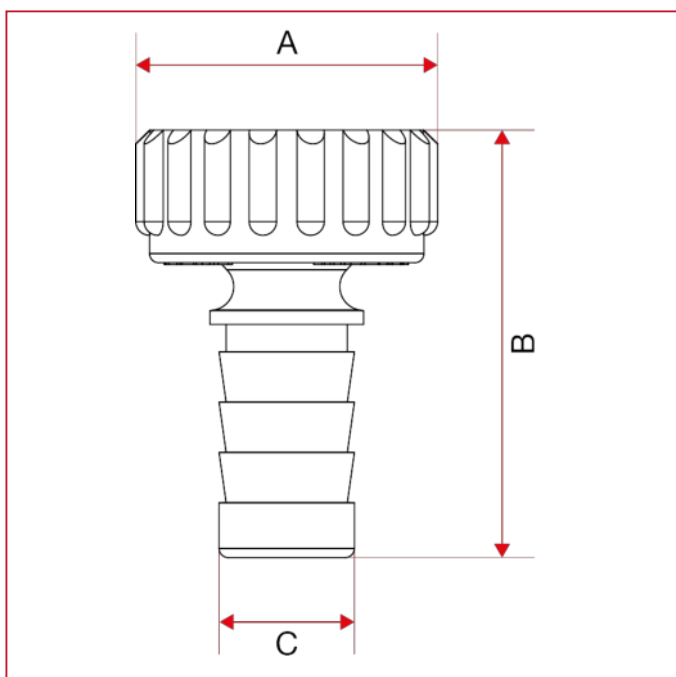
MISURA	CODICE	IMBALLO
3/4" (DN 20)	28200340	50/400

#### CAPITOLATO

Temperatura minima e massima d'esercizio: -20°C, 80°C.

Attacco filettato: ISO 228 (equivalente a DIN EN ISO 228 e BS EN ISO 228).

#### INGOMBRI

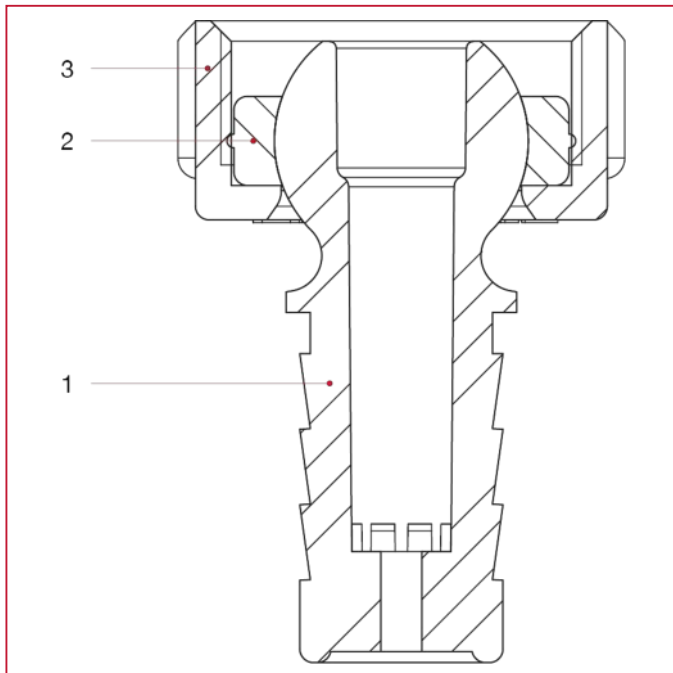


	3/4"
DN	20
A	33
B	47
C	14,8



# RUBINETTI DI EROGAZIONE

## MATERIALI



POS.	DESCRIZIONE	N.	MATERIALE
1	Portagomma	1	Nylon
2	Girello	1	Nylon
3	Guarnizione	1	NBR



# RUBINETTI DI EROGAZIONE

## 350L Rubinetto di erogazione



MISURA	PRESSIONE	CODICE	IMBALLO
1/2" (DN 15)	8bar/116psi	3500012L	10/60

### CERTIFICAZIONI



### CAPITOLATO

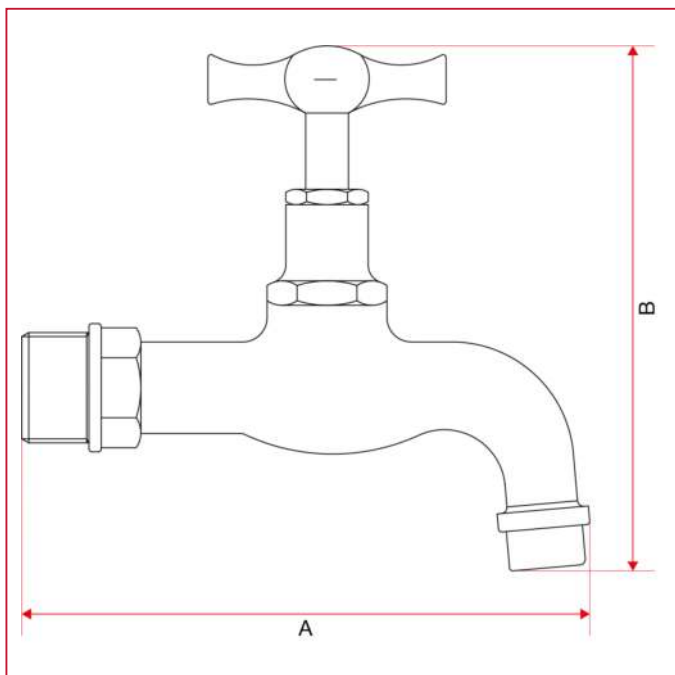
Corpo in ottone lucidato.

Maniglia a T in ottone.

Temperature minima e massima d'esercizio: 0°C, 80°C.

Attacco filettato ISO 228 (equivalente a DIN EN ISO 228 e BS EN ISO 228).

### INGOMBRI

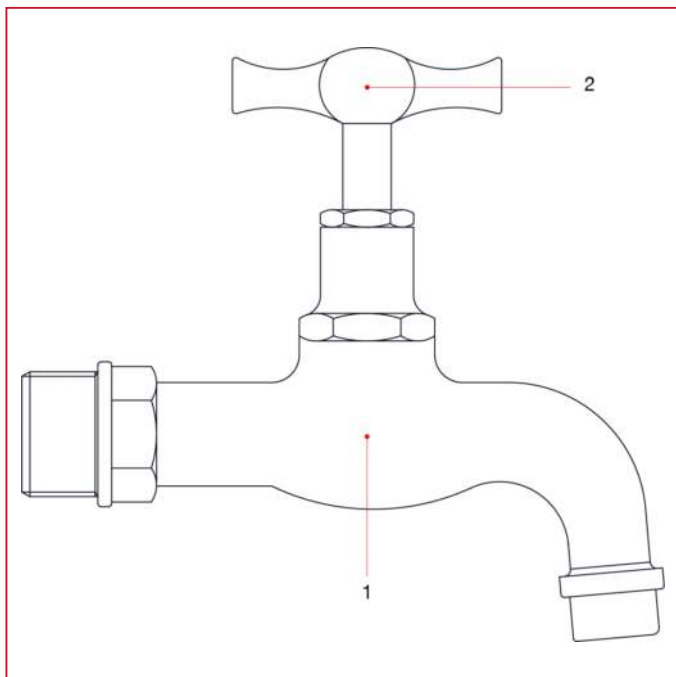




# RUBINETTI DI EROGAZIONE

	1/2"
A	115
B	105
Kg/cm <sup>2</sup> bar	8
LBS - psi	116

## MATERIALI



POS.	DESCRIZIONE	N.	MATERIALE
1	Corpo	1	Ottone CB753S
2	Maniglia	1	Ottone CW614N
-	O-ring	-	NBR



## RUBINETTI DI EROGAZIONE

### 355L Rubinetto portagomma



MISURA	PRESSIONE	CODICE	IMBALLO
1/2" (DN 15)	8bar/116psi	3550012L	10/60
3/4" (DN 20)	8bar/116psi	3550034L	5/30

#### CERTIFICAZIONI



#### CAPITOLATO

Corpo in ottone lucidato.

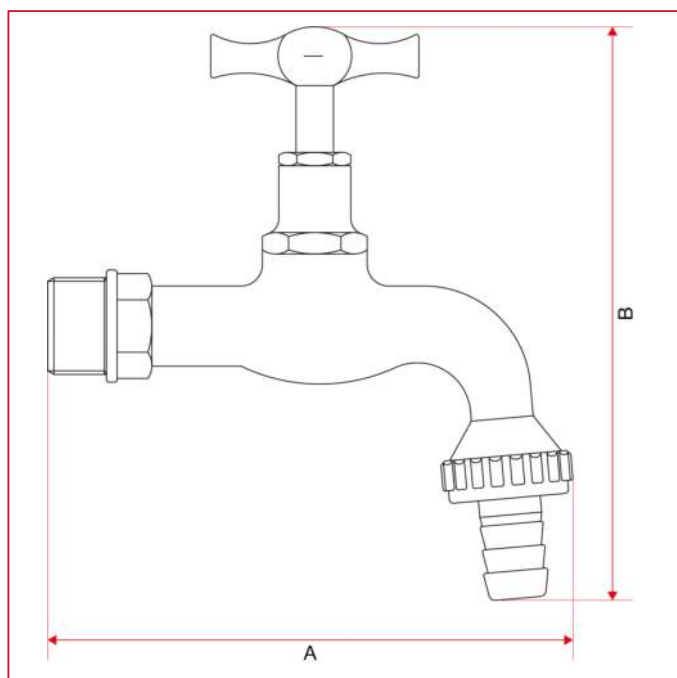
Raccordo in ottone.

Maniglia a T in ottone.

Temperature minima e massima d'esercizio: 0°C, 80°C.

Attacco filettato ISO 228 (equivalente a DIN EN ISO 228 e BS EN ISO 228).

#### INGOMBRI

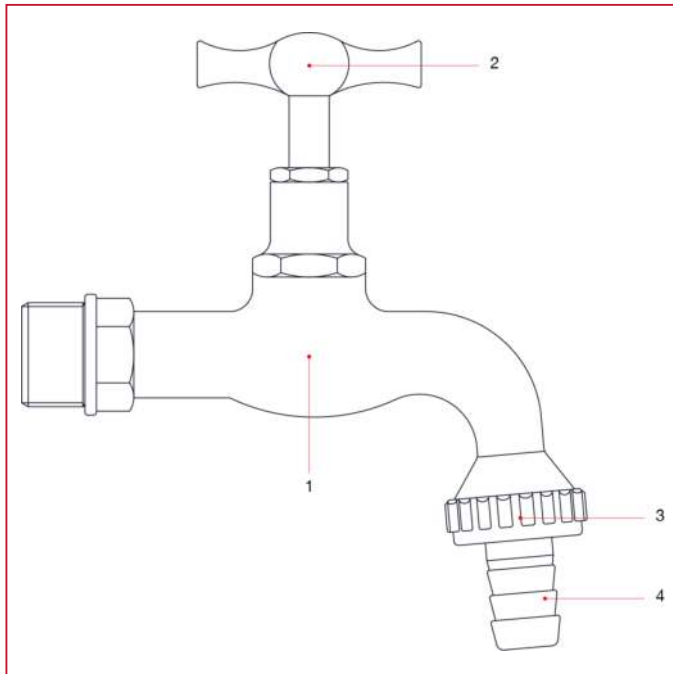




# RUBINETTI DI EROGAZIONE

	1/2"	3/4"
A	122	128
B	133	145
Kg/cm <sup>2</sup> bar	8	8
LBS - psi	116	116

## MATERIALI



POS.	DESCRIZIONE	N.	MATERIALE
1	Corpo	1	Ottone CW617N
2	Maniglia	1	Ottone CW614N
3	Girello	1	Ottone CW617N
4	Portagomma	1	Ottone CW614N
-	Guarnizione	1	PVC
-	O-ring	-	NBR



## RUBINETTI DI EROGAZIONE

### 355S Rubinetto portagomma



MISURA	PRESSIONE	CODICE	IMBALLO
1/2" (DN 15)	8bar/116psi	3550012S	10/60
3/4" (DN 20)	8bar/116psi	3550034S	5/30

#### CERTIFICAZIONI



#### CAPITOLATO

Corpo in ottone cromato/sabbiato.

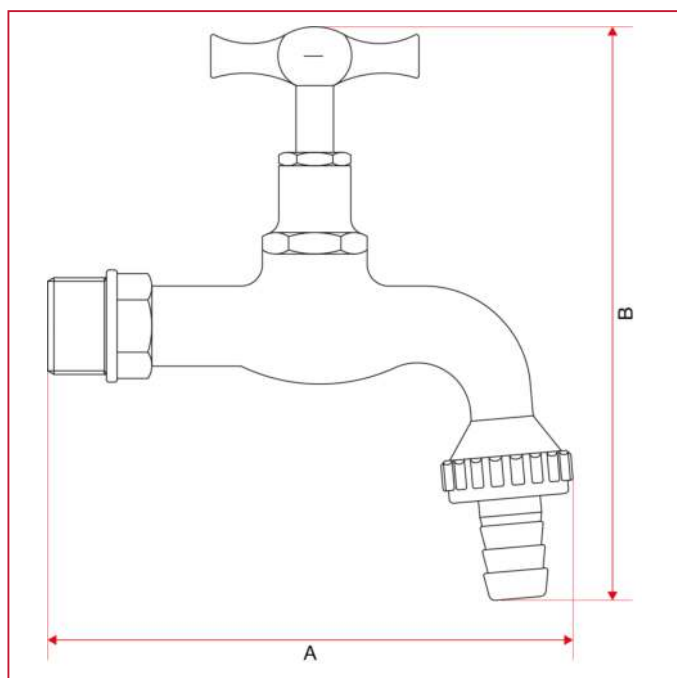
Raccordo in ottone cromato.

Maniglia a T in ottone cromato.

Temperature minima e massima d'esercizio: 0°C, 80°C.

Attacco filettato ISO 228 (equivalente a DIN EN ISO 228 e BS EN ISO 228).

#### INGOMBRI

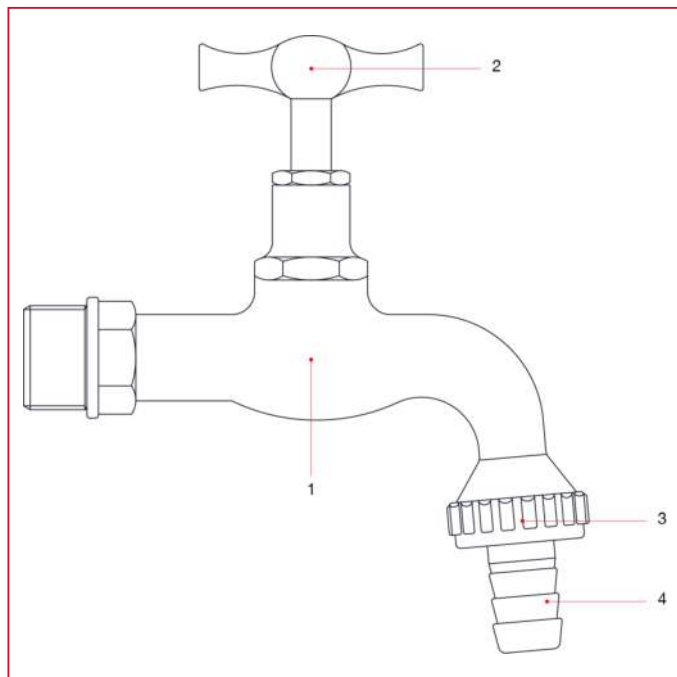




# RUBINETTI DI EROGAZIONE

	1/2"	3/4"
A	122	128
B	133	145
Kg/cm2 bar	8	8
LBS - psi	116	116

## MATERIALI



POS.	DESCRIZIONE	N.	MATERIALE
1	Corpo	1	Ottone cromato e sabbato CB753S
2	Maniglia	1	Ottone cromato CW614N
3	Girello	1	Ottone cromato CW617N
4	Portagomma	1	Ottone cromato CW508L
-	Guarnizione	1	PVC
-	O-ring	-	NBR



**ITAP S.p.A.**  
Via Ruca 19  
25065 Lumezzane  
Brescia (ITALY)  
Tel 030 8927011  
Fax 030 8921990  
[www.itap.it](http://www.itap.it) - [info@itap.it](mailto:info@itap.it)

Ci riserviamo il diritto di apportare miglioramenti e modifiche ai prodotti descritti ed ai relativi dati tecnici in qualsiasi momento e senza preavviso.

rev. 20250718