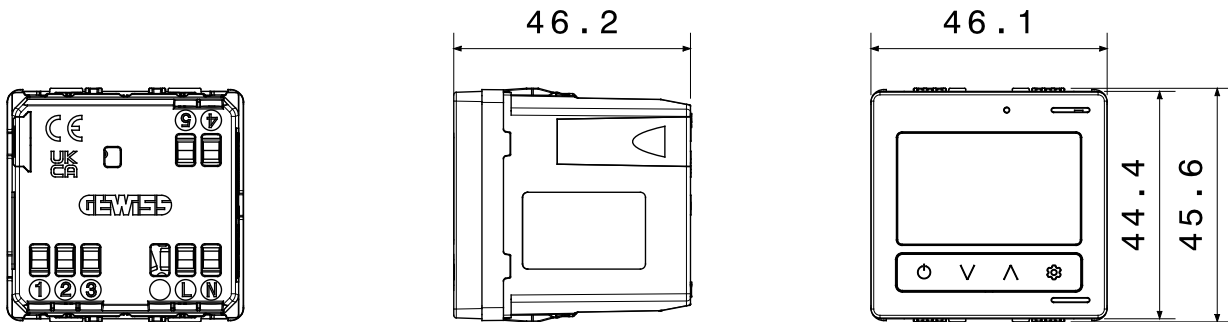




Termostato da incasso per il controllo di sistemi di riscaldamento/raffrescamento con gestione della temperatura e dell'umidità e possibilità di spegnimento. Il termostato è utilizzabile sia in impianti connessi, associato all'Home Gateway GW2x856, che in impianti tradizionali non connessi. È alimentato dalla tensione di rete (100 - 240 V ac - 50/60 Hz) ed è dotato di display LCD con retroilluminazione RGB, 4 pulsanti di comando, un sensore integrato per la rilevazione della temperatura e dell'umidità relativa ambientale. Il termostato dispone di un ingresso per sensore NTC (sono utilizzabili i sensori NTC GW10800) per la rilevazione della temperatura esterna (ad es. per compensazione temperatura misurata localmente dal termostato o per protezione nel caso di riscaldamento/raffrescamento a pavimento). Il dispositivo opera come "router" ZigBee, ovvero effettua l'inoltro verso altri dispositivi dei messaggi ZigBee.

Colore	Bianco lucido	N. moduli	2
Alimentazione	100 ÷ 240 V ac - 50/60 Hz	Connessioni radio	Zigbee (IEEE 802.15.4)
Potenza in uscita Zigbee	10 dBm	Potenza max dissipata (W)	1,1 W (100 V ac) - 1 W (240 V ac)
Grado di protezione	IP20	Morsetti di cablaggio	A vite
Capacità serraggio morsetti cavi flessibili (mm ²)	Max. 1,5	Capacità serraggio morsetti cavi rigidi (mm ²)	Max. 1,5
Temperatura di funzionamento	-5 ÷ +45 °C	Temperatura di stoccaggio	-25 ÷ +70 °C
Umidità relativa (non condensante)	Max 93%	Norma di riferimento	Direttiva RoHS 2011/65/EU + 2015/863, Direttiva RED 2014/53/EU, EN 60730-2-9, EN 60730-2-7, EN 60730-1, EN 301 489-1, EN 301 489-17, EN 300 328, EN IEC 63000
Categoria	Termostato	Installazione	Incasso
Grandezze misurate	Temperatura, umidità, più ingresso per sensore temperatura NTC esterno	Intervallo regolazione umidità	20 ÷ 90%
Contatti di uscita	1 NA / NC 5 A (AC1) 240 V ac	Funzioni	Controllo riscaldamento e raffrescamento; algoritmi per impianti a 2 vie: due punti (On/Off) e proporzionale integrale (PWM).
Tipo display	LCD	Comando locale	4 pulsanti frontali
N. canali in ingresso	1 ingresso sensore temperatura esterna (tipo NTC 10K, es. GW10800) con max 10 m di cavo	Intervallo regolazione temperatura	T antigelo: +7°C, T protezione alte temperature: +35 °C, Setpoint riscaldamento: +8 ÷ +31 °C, Setpoint raffrescamento: +15 ÷ +34 °C

DIMENSIONALE



SIMBOLOGIA TECNICA

IP

IP20

MARCHI/APPROVAZIONI

