



HOME[®] DEFENDER

www.homedefender.it

SUPPORTO TECNICO

02 - 45 07 22 08

Lun. - Ven. 9:00 - 13:00

supporto@homedefender.it



facebook.com/homedefender

HomeDefender è un marchio registrato. Tutti i diritti riservati.
Facebook è un marchio registrato di Facebook, Inc.
Tutti i diritti riservati.

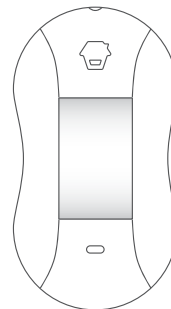


Printed in Hong Kong
PA: HD-P800/IT-Aug.2013-V2.0

HOME[®] DEFENDER

PROTEGGI LA TUA CASA

MANUALE DI INSTALLAZIONE
ED USO
HD-P800



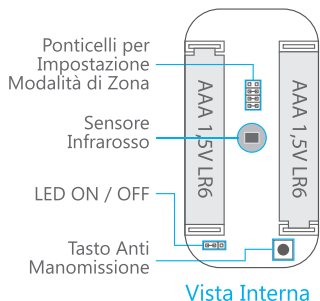
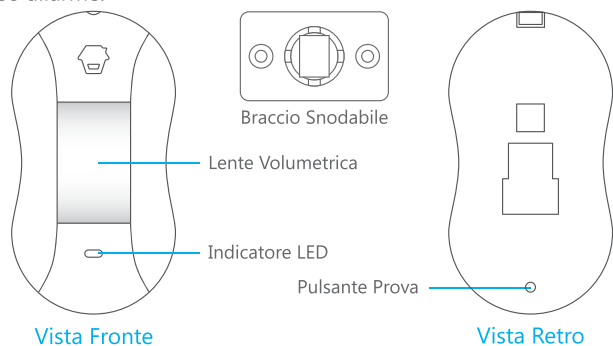
SENSORE DI MOVIMENTO PIR A TENDA



Sensore di Movimento PIR HD-P800

Il sensore di movimento HD-P800 è uno strumento sofisticato a raggi infrarossi passivi (P.I.R. Passive Infrared Ray) capace di riconoscere il movimento umano e di distinguerlo da interferenze causate da altre fonti di calore.

Tecnologie quali compensazione della soglia di intervento con la temperatura e anti-turbolenza dell'aria garantiscono un adattamento all'ambiente in tempo reale e riducono sostanzialmente i rischi di falso allarme.



Nota Tecnica:

Il componente elettronico utilizzato dai sensori ad infrarosso si chiama piroelemento: "reagisce" alle repentine variazioni di temperatura. Il piroelemento è collocato dietro una particolare lente (lente di Fresnell) che suddivide il piroelemento in diversi punti di rilevazione, la variazione di 2 o più punti di rilevazione determinano una condizione d'allarme.

Modalità di Funzionamento

TEST AMBIENTALE: questa modalità inizia automaticamente nel momento in cui si alimenta il sensore con le batterie. Il sensore analizza la situazione ambientale confrontando la temperatura di vari punti e compensando le differenze termiche rilevate. Il LED indicatore lampeggerà per circa un minuto.

TEST FUNZIONALE: questa modalità si attiva premendo il pulsante prova posto sul retro. Il sensore analizza la situazione ambientale e trasmette il segnale di allarme al pannello di controllo ad ogni cambiamento di stato (movimento umano). Il LED indicatore lampeggerà ad ogni movimento percepito.

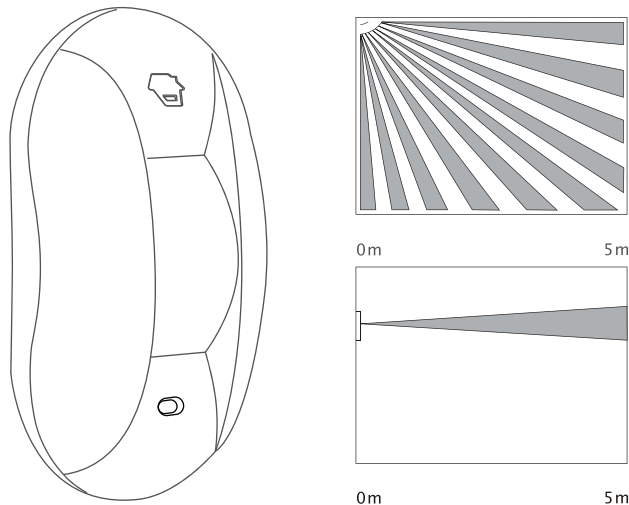
FUNZIONAMENTO NORMALE: terminate le fasi di test il sensore comincia a monitorare l'ambiente in cui è posizionato. Ad ogni cambiamento di stato (movimento umano) trasmette il segnale al pannello di controllo. Il LED indicatore lampeggerà al cambiamento di stato indicando la trasmissione del segnale di allarme al pannello di controllo.

RISPARMIO ENERGETICO: durante il Funzionamento Normale se il sensore rileva continui movimenti di persone entrerà in modalità di risparmio energetico per 3 minuti. Il sensore continuerà a rilevare la presenza di movimenti ma non ne segnala la presenza al pannello di controllo. Il LED indicatore e la trasmissione del segnale saranno disattivi. Questa modalità si attiva ogni volta che il sensore rileva la presenza di movimento umano per più di 20 secondi consecutivi.

Nota Bene: per verificare l'effettivo funzionamento del sensore, coprire la lente ed attendere 3 minuti. Scoprire la lente e passare davanti al sensore. Il LED indicatore lampeggerà ad indicare il cambiamento di stato. Se il LED indicatore rimane acceso è necessario sostituire le batterie.

Installazione

Grazie all'ampio angolo di copertura volumetrica, il sensore di movimento può essere facilmente installato su parete, soffitto e tutti gli spazi di passaggio quali stipiti porte, finestre e balconi.



Fissare prima il supporto con le viti fornite per poi posizionare il sensore aggiustandolo nella direzione desiderata.

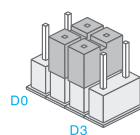
Nota Bene:

- Evitare l'esposizione diretta ai raggi solari;
- Posizionare il rivelatore lontano da sorgenti di calore o di aria fredda (termosifoni, condizionatori, stufe, caminetti, etc.);
- Non installare il Rivelatore in locali dove vi sia un'elevata presenza di fumi, tale da provocare condensa;

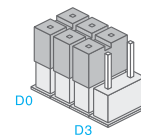
Impostazione Modalità di Zona

Ogni rilevatore può essere impostato in modo tale che possa rispondere al tipo di protezione antintrusione richiesto.

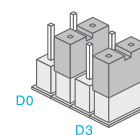
Per fare ciò bisogna posizionare come da figura i ponticelli presenti all'interno del vano batteria di ogni rilevatore. Tale impostazione rifletterà sulla modalità di funzionamento prescelta tramite il pannello di controllo.



Modalità Zona a Casa



Modalità Zona Normale

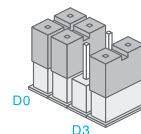


Modalità Zona Differita

È possibile impostare nel sistema tre diverse modalità di zona:

1. Modalità Zona a Casa: impostata sui sensori di movimento PIR all'interno dei locali abitati.
2. Modalità Zona Normale: impostata su tutti gli altri sensori.
3. Modalità Zona Differita: impostata sul sensore magnetico per porta dell'ingresso principale.

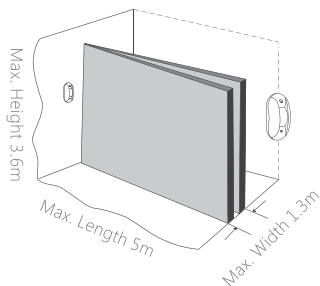
Nota Bene: Dopo la variazione dei ponticelli è necessario abbinare nuovamente il sensore al pannello di controllo.



Zona Modalità 24-Ore

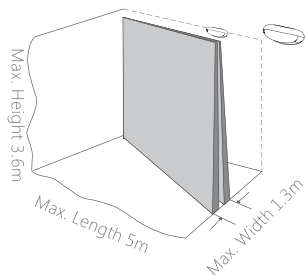
Nota: Per accessori quali rivelatore di fumo, gas ed acqua è consigliabile posizionare i ponticelli come Zona H24. I sensori così impostati azioneranno lo stato di emergenza anche a sistema disattivo: suonerà la sirena, verranno inviati SMS e partiranno le telefonate come programmato.

Esempi di Montaggio



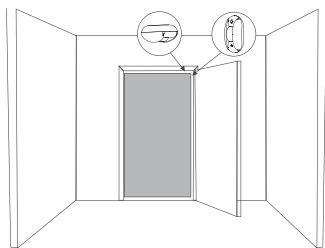
Montaggio su parete

E' possibile creare una barriera invisibile e coprire un'area verticale con uno spessore di 1,3m alla distanza massima. Si consiglia di non superare i 5m di distanza da parete a parete e di non installare ad una altezza superiore ai 3,6m.



Montaggio su soffitto

Anche montato a soffitto è possibile creare una barriera invisibile e coprire un'area verticale con uno spessore di 1,3m alla distanza massima. Si consiglia di non superare i 5m di distanza da parete a parete ed una altezza superiore ai 3,6m.



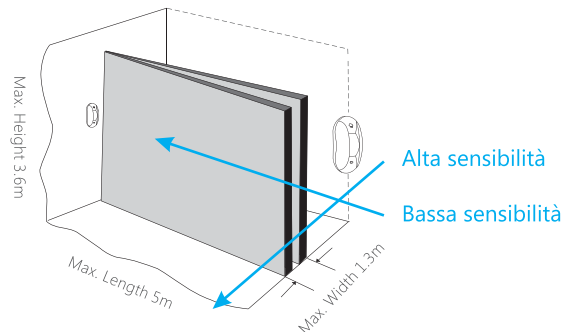
Montaggio su porte e finestre

E' ideale per il montaggio tra gli infissi di porte e finestre che copre in tutta la loro ampiezza.

Nota Bene: non è immune al passaggio di animali domestici.

Test di Installazione

Una volta posizionato il sensore è possibile verificare l'area di copertura premendo il tasto prova posto sul retro. Da tenere presente che lo spostamento verso il sensore ha una sensibilità di rilevazione più bassa rispetto ad uno spostamento trasversale.



Modalità di Abbinamento

Coprire tutti i sensori di movimento non interessati all'operazione e procedere come segue:

- sul pannello di controllo attivare la modalità di apprendimento
- sul sensore premere 2 volte il pulsante prova entro 15 secondi.

L'abbinamento sarà effettuato dopo un beep di conferma. Due beep indicano che il sensore era già abbinato.

Nota: si consiglia di prendere nota della sequenza con cui vengono aggiunti i dispositivi per poterli poi rinominare di conseguenza.

Specifiche Tecniche

Nome del Prodotto:

Sensore di Movimento PIR a Tenda

Modello:

HD-P800

Alimentazione:

DC 3V (Batteria AA 1.5V LR6 x 2 pz.)

Consumo in Modalità Attesa:

≤ 50 µA

Consumo in Modalità Allarme:

≤ 9.5 mA

Campo di Copertura:

5mt. x 15°

Distanza di Trasmissione:

≤ 80 m (area aperta)

Frequenza di Trasmissione:

433 MHz (± 75 KHz)

Materiale Pannello:

Plastica ABS

Condizioni Operative:

Temperatura: -10°C ~ 55°C

Umidità: ≤ 80% (senza condensa)

Dimensioni (L x A x P):

Rilevatore: 48 x 33 x 88mm

Supporto: 52 x 30 x 11,6mm

GARANZIA

HomeDefender garantisce i suoi prodotti per un periodo di 24 mesi dalla data di acquisto. L'acquisto deve essere provato da un documento fiscalmente valido rilasciato dal rivenditore (scontrino fiscale, fattura o bolla di trasporto) che identifichi il prodotto acquistato e la data di acquisto e/o consegna dello stesso.

Per il difetto di conformità manifestatosi HomeDefender si impegna alla riparazione del difetto senza alcuna spesa per il consumatore.

Per ottenere l'autorizzazione al rientro del prodotto difettoso si prega di contattare via telefono o via email il servizio di supporto tecnico che indicherà l'indirizzo del centro di riparazione autorizzato.

SUPPORTO TECNICO

Per guidarvi nell'installazione, risolvere i vostri problemi e suggerirvi come rendere la vostra abitazione od il vostro ufficio più sicuri non esitate a chiamare il nostro supporto gratuito.

SUPPORTO TECNICO

02 - 45 07 22 08

Lun. - Ven. 9:00 - 13:00

supporto@homedefender.it

DICHIARAZIONE DI CONFORMITÀ

I prodotti HomeDefender sono costruiti a regola d'arte in materia di sicurezza, in conformità a quanto richiesto dalle leggi 186/68 e 791/77 e non compromettono la sicurezza delle persone, degli animali domestici e dei beni, se installati ed utilizzati in conformità alla loro destinazione e montati in modo non difettoso.

Inoltre i prodotti che ricadono nel campo di applicazione delle Direttive CEE (Direttiva "EMC" 89/336/CEE - recepita con il D.L. 476/92 - modificata dalla Direttiva 93/68/CEE e Direttiva "BT" 73/23/CEE - recepita con L. 791/77 - modificata dalla Direttiva 93/68/CEE - Direttiva "R&TTE" 99/5/CE recepito con D.L.G.S. n° 269) sono conformi ai requisiti essenziali in esse contenuti.

La marcatura CE apposta sul prodotto e/o sull'imballaggio e/o sulle eventuali avvertenze d'uso che accompagnano il prodotto stesso "indica presunzione di conformità alle Direttive" di cui sopra.

HomeDefender conserva un proprio Archivio Tecnico contenente documentazione dimostrante che il prodotto è stato esaminato per valutarne la conformità.