



InfraRed Industrial Heat Incandescent

BR125 IR 150W E27 230-250V Red 1CT

Le lampade Philips con riflettori a incandescenza a infrarossi sono progettate per funzionare negli ambienti più impegnativi come aziende agricole, cucine, bagni e immediate vicinanze. Il vetro resistente garantisce una costruzione rinforzata. Formato compatto e attacco universale consentono di utilizzarle con qualsiasi apparecchiatura adatta. Un ottimo metodo per generare calore consiste nell'utilizzare apposite lampade. Le lampade a infrarossi Philips offrono calore diretto senza correnti d'aria ad animali, persone e anche alimenti. Questi vantaggi hanno portato agricoltori, consumatori e cuochi in tutto il mondo a scegliere le lampade a infrarossi Philips, poiché sono le lampade più resistenti ed efficienti disponibili per queste applicazioni.

Dati del prodotto

• Caratteristiche generiche

Attacco	E27
Forma lampada	BR125
Materiale del bulbo	Vetro duro
Finitura lampada	Rossa
Posizione di funzionamento	h45
Principali applicazioni	Infrared Industrial
Nominal Lifetime	5000 hr
Durata nominale (ore)	5000 hr

• Caratteristiche elettriche

Potenza lampada nominale	150 W
Tensione	230-250 V
Regolabile	Sì

• Requisiti di progettazione

Temperatura raggiungibile	250 (max) C
Temperatura lampada	250 (max) C

• Dimensioni prodotto

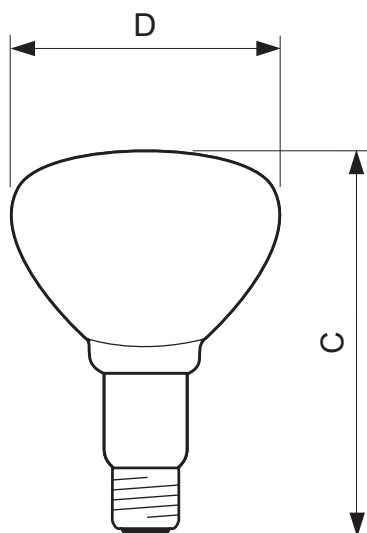
Lunghezza totale C	173 (max) mm
Diametro bulbo D	125 mm

• Dati prodotto

Codice ordine	575203 25
Codice prodotto	871150057520325
Nome prodotto	BR125 IR 150W E27 230-250V Red 1CT
Ordine nome prodotto	BR125 IR 150W E27 230-250V Red 1CT/10
Pezzi per scatola	1
Quantità per imballo	10
Scatola per imballo	10
Codice a barre sul prodotto - EAN1	8711500575203
Codice a barre sull'imballo	8727900209310
Codice logistico - 12NC	923211843801
Peso netto per pezzo	104.000 gr

PHILIPS

Disegno tecnico



BR125 IR 150W E27 230-250V Red 1CT

Product	C (Min)	C (Norm)	C (Max)	D (Min)	D (Norm)	D (Max)
BR125 IR 150W E27 230-250V Red	-	-	173	-	125	-



E27



© 2014 Koninklijke Philips N.V. (Royal Philips)
Tutti i diritti riservati.

Le specifiche sono soggette a modifica senza previa notifica. Trademarks are the property of Koninklijke Philips N.V. (Royal Philips) or their respective owners.

www.philips.com/lighting

2014, Ottobre 31
Dati soggetti a modifiche