



MASTER PL-S 2 Pin

MASTER PL-S 11W/827/2P 1CT

MASTER PL-S è un'efficiente lampada fluorescente compatta a basso wattaggio, tipicamente utilizzata a scopo decorativo e di orientamento. La tecnologia "a ponte" inventata da Philips garantisce performance ottimali nelle applicazioni, con più luce ed efficacia superiore rispetto alla tecnologia di curvatura. La versione a 2 pin è progettata per il funzionamento su alimentatore elettromagnetico ed è fornita con un attacco plug-in/pull-out.

Dati del prodotto

• Caratteristiche generiche

Attacco	G23 [Two-Pin Compact Fluorescent; low preheat current; two retainers] 2P
Informazioni sull'attacco	
Vita media al 10% con tr.elett	6500 hr
Vita lampada 50% Cu-Fe	10000 hr
LSF EM 2000h Rated, 3h cycle	99 %
LSF EM 4000h Rated, 3h cycle	98 %
LSF EM 6000h Rated, 3h cycle	95 %
LSF EM 8000h Rated, 3h cycle	86 %

• Dati illuminotecnici

Codice di colore	827 [CCT of 2700K]
Indice resa cromatica	82 Ra8
Colorazione	Bianca incandescente
Temperatura di colore	2700 K
Flusso luminoso nom. EM 25°C	893 Lm
Flusso lumin. nom lampEM a25°C	900 Lm
Resa luminosa nom. 25°C in EM	77 Lm/W
LLMF EM 2000h Rated	94 %
LLMF EM 4000h Rated	91 %
LLMF EM 6000h Rated	89 %

LLMF EM 8000h Rated	86 %
Temperatura di progetto	28 C
Coordinate cromatiche X	455 -
Coordinate cromatiche Y	417 -

• Caratteristiche elettriche

Potenza lampada nominale	11 W
Potenza nom. lampada EM 25°	11 W
Potenza nom.lampada EM 25°C	11.6 W
Tensione lampada EM 25°C	91 V
Corrente lampada EM 25°C	0.155 A
Regolabile	No

• Classe di efficienza energetica

Classe efficienza energetica	A
Contenuto di mercurio (Hg)	1.4 mg
Energy consumption kWh/1000h	15 kWh

• Dimensioni prodotto

Lunghezza utile A	198 (max) mm
Lunghezza di inserzione B	214 (max) mm



MASTER PL-S 2 Pin

Lunghezza totale C 235.8 (max) mm
 Diametro bulbo D 28 (max) mm
 Diametro bulbo D1 13 (max) mm

Quantità per imballo 5X10CC
 Scatola per imballo 50
 Codice a barre sul prodotto - EAN1 8711500261014
 Codice a barre - EAN2 8711500261021
 Codice a barre sull'imballo 8711500261038
 Codice logistico - 12NC 927936482711
 codice ILCOS FSD-11/27/1B-I-G23
 Peso netto per pezzo 43.000 gr

Dati prodotto

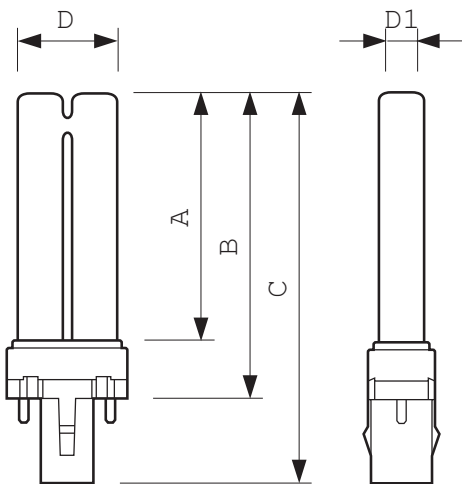
Codice ordine 261014 70
 Codice prodotto 871150026101470
 Nome prodotto MASTER PL-S 11W/827/2P 1CT
 Ordine nome MASTER PL-S 11W/827/2P 1CT/
 prodotto 5X10BOX
 Pezzi per scatola 1

Warnings and safety

- Utilizzare esclusivamente con alimentatori con controllo elettromagnetico

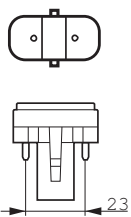
- Caratteristiche tecniche ed elettriche della lampada sono influenzate dalle condizioni di funzionamento, come temperatura ambiente e posizione di funzionamento
- Regolazione non possibile

Disegno tecnico



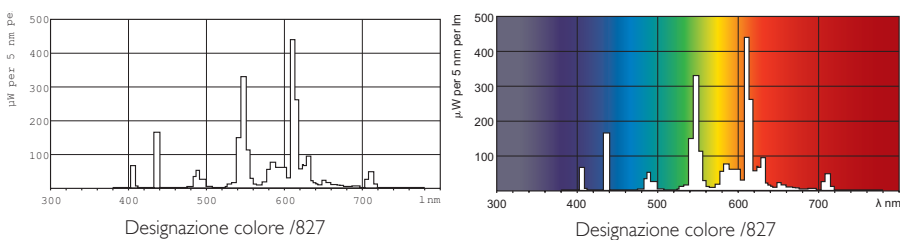
MASTER PL-S 11W/827/2P 1CT

Product	A (Max)	B (Max)	C (Max)	D (Max)	D1 (Max)
PL-S 11W/827/2P LM	198	214	235.8	28	13



G23

Fotometrie





© 2014 Koninklijke Philips N.V. (Royal Philips)
Tutti i diritti riservati.

Le specifiche sono soggette a modifica senza previa notifica. Trademarks are the property of Koninklijke Philips N.V. (Royal Philips) or their respective owners.

www.philips.com/lighting

2014, Aprile 10
Dati soggetti a modifiche