

SUPERDELTA 33 VISA

CODICE: 001808



Serie di apparecchi da parete, da soffitto, su mensola e da palo per interni ed esterni, in due dimensioni, costituita da:

Corpo, anello, gabbia o VISA in tecnopolimero
 Diffusore in vetro pressato e satinato internamente

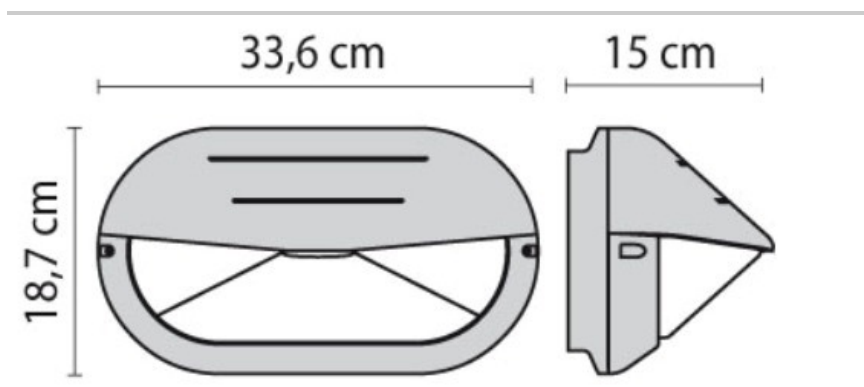
Parabola riflettente in alluminio per le versioni incandescenza

Parabola per fluorescenza in tecnopolimero

Guarnizione ai polimeri

I reattori magnetici delle versioni fluorescenti sono dotati di termoprotezione secondo EN 60598-1:2004

Viti di chiusura in acciaio inox



- **Attacco:** E27
- **Watt:** 1X60 W
- **Colore:** AVORIO
- **Classe isolamento:** II
- **IK:** IK06 1J xx3
- **Ottica:** OTTICA ASIMMETRICA EXTRA DIFFONDENTE
- **Codice:** 001808

