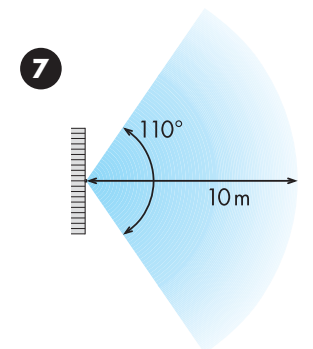
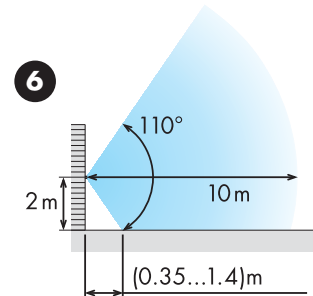
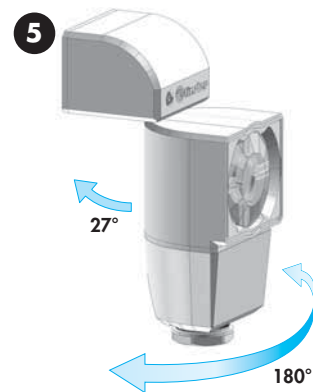
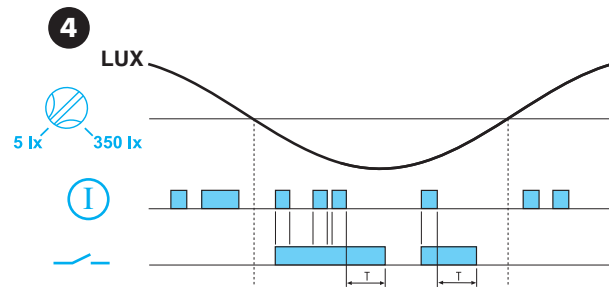
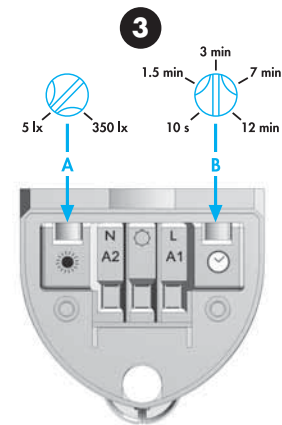
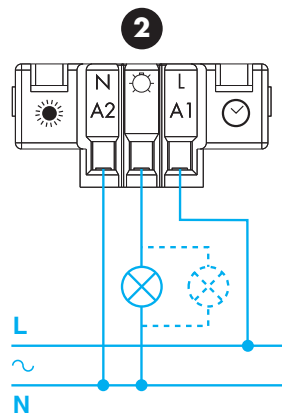
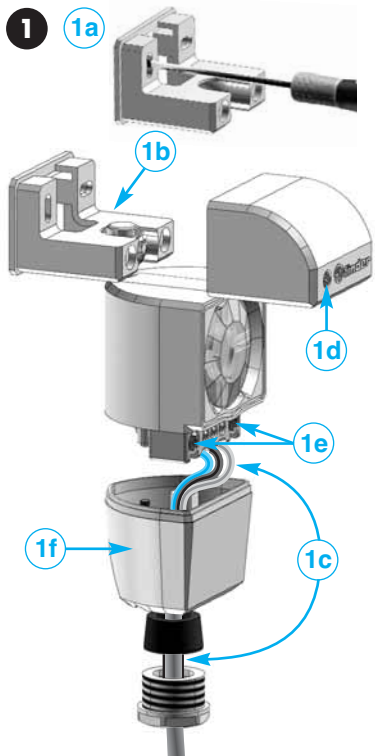




EN60669-1 / EN60669-2-1			
<b>18.11.8.230.0000</b>			
U <sub>N</sub> (120...230)V AC (50/60)Hz			
U <sub>min</sub> - U <sub>max</sub> : 96 V AC - 253 V AC			
P 2.5 VA (50 Hz)			
1NO (SPST-NO) 10 A 120 V AC μ		1NO (SPST-NO) 10 A 230 V AC μ	
AC1 2300 VA		AC1 2300 VA	
AC15 (120 V AC) 250 VA		AC15 (230 V AC) 450 VA	
⎓ (120 V AC) 500 W		⎓ (230 V AC) 1000 W	
⎓ (120 V AC) 200 W		⎓ (230 V AC) 350 W	
(-30...+50)°C			
IP54			



	⊕ 0.5 Nm
	Max ∅ 1.5 mm <sup>2</sup>

**18.11 RILEVATORE DI MOVIMENTO PER INSTALLAZIONE DA ESTERNI**

- 1 MONTAGGIO**
- 1a Fissare il supporto alla parete.
  - 1b Agganciare il rilevatore al supporto. Chiudere e avvitare il coperchietto.
  - 1c Infilare i fili nel rilevatore e collegarli ai morsetti secondo lo schema 2.
  - 1d Orientare il rilevatore. Bloccare la posizione serrando ulteriormente la vite.
  - 1e Agendo sui trimmer, regolare la soglia d'intervento crepuscolare ed il ritardo allo spegnimento.
  - 1f Inserire e avvitare sempre il coprimorsetti.

- 2 SCHEMA DI COLLEGAMENTO**  
(Massima sezione dei conduttori 1.5 mm<sup>2</sup>)

- 3 REGOLAZIONI**
- A: soglia di intervento crepuscolare (5...350)lx
  - B: ritardo allo spegnimento (10s...12min)

- 4 FUNZIONAMENTO**
- Ⓢ Rilevazione movimento
  - ⎓ Contatto di uscita del relè

- 5 INSTALLAZIONE E ORIENTAMENTO**

- 6 VISTA LATERALE**  
(installazione a parete - campo di copertura)

- 7 VISTA IN PIANTA**  
(installazione a parete - campo di copertura)

**NOTA**  
All'atto della prima alimentazione, e a seguito di ogni mancanza di tensione, il rilevatore effettua un'inizializzazione hardware-software della durata di circa 30".