



MASTERColour CDM-R Elite

MASTERColour CDM-R Elite 35W/930 E27 PAR30L 30D

Lampada con riflettore a scarica compatta ad alogenuri metallici in ceramica, altamente efficiente e di lunga durata che produce una vivida luce bianca brillante con un'elevata resa dei colori

Dati del prodotto

• Caratteristiche generiche

Attacco	E27
Forma lampada	PAR30L [PAR 30pollici o 95mm Lunga]
Finitura lampada	Chiara
Posizione di funzionamento	UNIV. [Qualsiasi o Universale (U)]
Vita media al 5% con tr.elett	5000 hr
Vita media al 5% con tr. elett	9000 hr
Vita media al 10% con tr.elett	5500 hr
Vita media al 10% HF	10000 hr
Vita al 20% con tr. elettromag	6000 hr
Vita media al 20% con tr. elet	12000 hr
Vita lampada 50% Cu-Fe	8000 hr
Vita media al 50% con tr. elet	15000 hr

• Dati illuminotecnici

Descrizione fascio luminoso	Flood [Flood]
Apertura fascio luminoso	30 D
Tipo di riflettore tecnico	30 D
Intensità luminosa	8000 cd
Codice di colore	930 [CCT of 3000K]
Indice resa cromatica	88 (min), 91 (nom) Ra8
Colorazione	Bianca calda
Temperatura di colore	3000 K

Temperatura di colore tecnico	2950 K
Forward Luminous Output	2700 Lm
Forward Luminous Efficacy	69 Lm/W
LLMF - fine durata nominale	80 %
Forward Lum Maintenance 2000h	94 %
Forward Lum Maintenance 4000h	90 %
Forward Lum Maintenance 8000h	86 %
Forward Lum Maintenance 12000h	82 %
Forward Lum Maintenance 15000h	80 %
Lumens medi	2000 Lm
Coordinate cromatiche X	0.437 -
Coordinate cromatiche Y	0.400 -
Luminous flux in 90° cone	2400 Lm

• Caratteristiche elettriche

Potenza del sistema Ferro-Rame	47 W
Potenza sistema elettronico	43 W
Potenza lampada nominale	35 W
Potenza di lampada Cu-Fe	35 W

PHILIPS

Potenza nom.lampada EM 25°C	40.0 W
Potenza lampada elettronica	35 W
Potenza nom. lampada EL 25°C	39.0 W
Tensione lampada	88 V
Corrente lampada Ferro-Rame	0.450 A
Corrente di lampada in HF	0.450 A
Tempo di innesco	30 (max) s
Tempo di accensione al 90%	3 (max) min
Tempo di riaccensione	15 (max) min
Regolabile	No
Tempo Risc.al 60% resa lum.	120 s

• Classe di efficienza energetica

Classe efficienza energetica	A
Contenuto di mercurio (Hg)	4.7 mg
Energy consumption kWh/1000h	43 kWh

• Caratteristiche di funzionamento

Cicli on / off	1350X
----------------	-------

• Requisiti di progettazione

Temperatura attacco lampada	200 (max) C
Temperatura lampada	300 (max) C

• Dimensioni prodotto

Lunghezza totale C	123 (max) mm
Diámetro bulbo D	97 (max) mm
Lunghezza totale C (pollici)	4.84 (max) in

• Dati prodotto

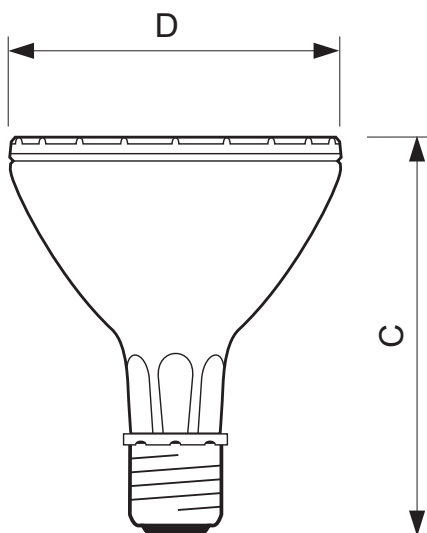
Codice ordine	241942 00
Codice prodotto	871829124194200
Nome prodotto	MASTERColour CDM-R Elite 35W/930 E27 PAR30L 30D
Ordine nome prodotto	MC CDM-R Elite 35W/930 E27 PAR30L 30D
Pezzi per scatola	1
Quantità per imballo	6
Scatola per imballo	6
Codice a barre sul prodotto - EAN1	8718291241942
Codice a barre sull'imballo	8718291241959
Codice logistico - 12NC	928108200630
codice ILCOS	MRS/UB-35/930-H-E27-95/125/30
Peso netto per pezzo	0.220 kg

Warnings and safety

- Utilizzare esclusivamente con alimentatori con controllo elettronico

- L'alimentatore deve includere protezione alla fine del ciclo di vita (IEC61167, IEC 62035)

Disegno tecnico



MASTERColour CDM-R Elite 35W/930 E27 PAR30L 30D

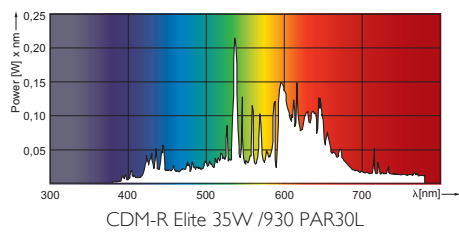
Product	C (Max)	D (Max)
CDM-R Elite 35W/930 E27 PAR30L 30D	123	97

Disegno tecnico



E27

Fotometrie



© 2015 Koninklijke Philips N.V. (Royal Philips)
Tutti i diritti riservati.

Le specifiche sono soggette a modifica senza previa notifica. Trademarks are the property of Koninklijke Philips N.V. (Royal Philips) or their respective owners.

www.philips.com/lighting

2015, Agosto 29
Dati soggetti a modifiche