

## Descrizione del funzionamento

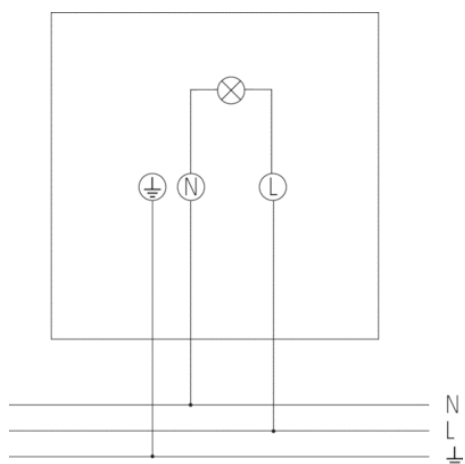


- Emettitore LED con sensore di movimento
- 1 emettitore LED con 8 W (equivalente a circa 100 W lampada alogena)
- Faro orientabile in orizzontale di  $\pm 40^\circ$  e regolabile verso l'alto e di  $90^\circ$  verso il basso
- Per esterni
- Controllo automatico dell'illuminazione in funzione della presenza e della luminosità
- Angolo di rivelamento  $90^\circ$
- Protezione antintrusione supplementare  $140^\circ$
- Testa del sensore orientabile in orizzontale di  $\pm 40^\circ$
- Faro orientabile in orizzontale di  $\pm 40^\circ$  e regolabile verso l'alto e di  $90^\circ$  verso il basso
- Possibilità di limitazione del range di rivelamento tramite i segmenti in dotazione
- Montaggio semplice della basetta da innesto
- Messa in funzione immediata grazie alla preimpostazione di fabbrica
- Protezione degli elementi di regolazione
- Non dimmerabile

## Dati tecnici

Tensione d'esercizio	100 – 240 V AC
Frequenza	50 – 60 Hz
Autoconsumo	~0,3 W
Misurazione in luce	Misurazione in luce mista
Tipo montaggio	Montaggio a parete
Campo di luminosità	5 – 200 lx o solo presenza dipendente
Potenza LED (flusso luminoso)	8 W (430 lm)
Temperatura di colore	6000 K, luce del giorno
Angolo di rivelamento	$90^\circ$ ( $140^\circ$ Protezione antintrusione)
Altezza di montaggio consigliata	2 – 4 m
Tempo di ritardo canale luce	5 s-10 min
Temperatura ambiente d'esercizio	-20 °C ... +40 °C
Classe di isolamento	II
Tipo di protezione	IP 44

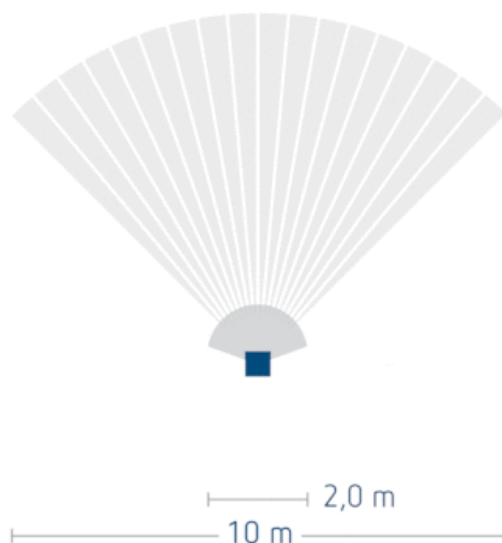
## Schemi di collegamento



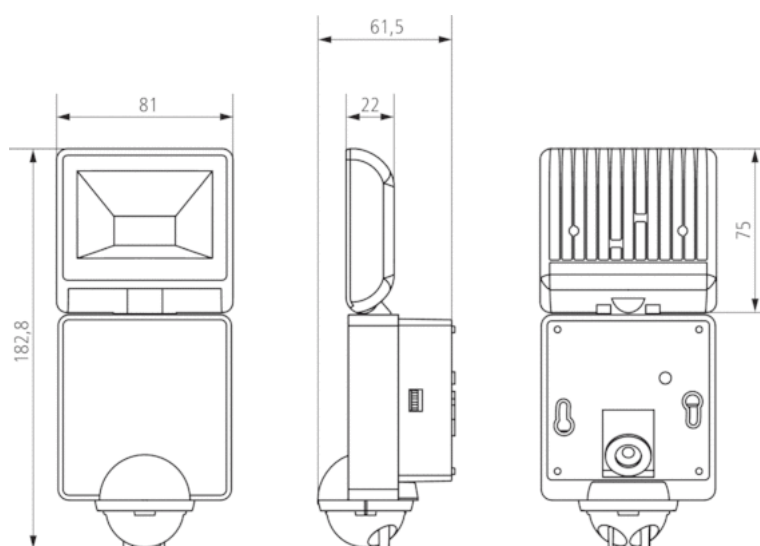
Cod. articolo: 1020972

### Area di rivelamento

Altezza di montaggio (A)	Movimento frontale   presenza (r)	Movimento trasversale (t)
2,5 m	5 m	10 m



### Disegni quotati



### Accessori

LUXA LED staffa per montaggio  
 angolare BK

- Cod. articolo: 9070757  
 Dettagli ► [www.theben.de](http://www.theben.de)

