

Descrizione del funzionamento



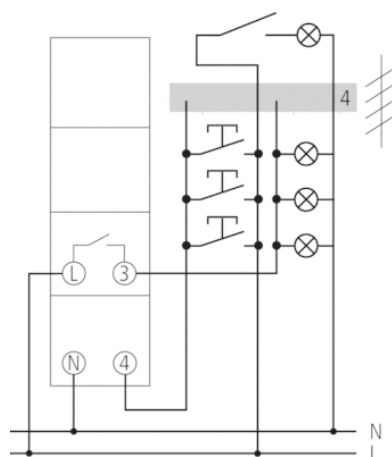
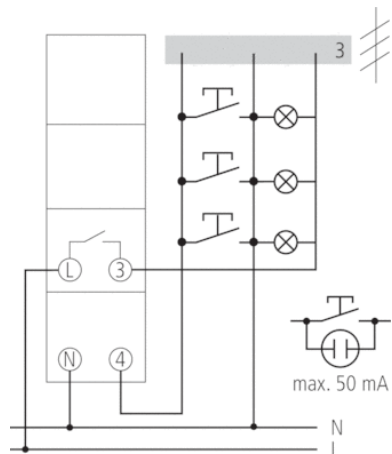
- Temporizzatore luci scale, elettromeccanico
- Per impianti 3 o 4 fili (selezionabile sul dispositivo)
- Nessun consumo di corrente di riposo
- Interruttore a levetta per illuminazione permanente
- Massima affidabilità grazie all'azionamento a motore sincrono
- Semplicissima temporizzazione e possibilità di lettura diretta del ritardo riportato su una scala assoluta
- Meccanica di precisione a garanzia di un esatto tempo di commutazione
- Elevata immunità dalle interferenze

Dati tecnici

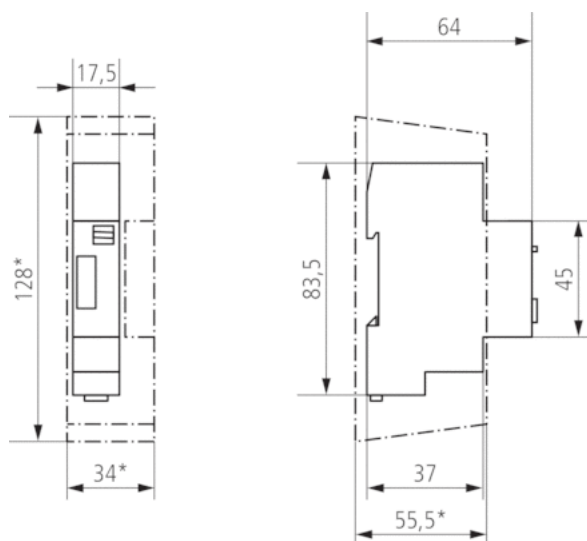
Tensione d'esercizio	230 V AC
Frequenza	50 Hz
Larghezza	1 moduli
Tipo montaggio	Montaggio su barra DIN
Autoconsumo	~0 W
Potenza di dissipazione max.	0,7 W
Carico della lampada fluorescente max	50 mA
Intervallo d'impostazione	1 – 7 min
Tipo di collegamento	Riconoscimento a 3/4 fili
Riconoscimento a 3/4 fili	Sì
Resettabile	Dopo 30 s
Tipo di contatto	Chiusura
Ampiezza di apertura	> 3 mm
Uscita di commutazione	Non a potenziale zero (230 V)
Carico max lampade a incand./alogene	2300 W
Carico lampade fluorescenti (alimentatori con perdite ridotte) circuito bimodale	2300 VA
Carico lampade fluorescenti (alimentatori con perdite ridotte) compensate in parallelo	1300 VA 70 µF
Lampade a risparmio energetico	150 W
Lampada LED	< 2 W = 30 W o 2-8 W = 90 W o > 8 W = 100 W
Carico lampade fluorescenti (alimentatore elettronico)	600 W
Carico lampade fluorescenti (alimentatori con perdite ridotte) compensate in serie	2300 VA
Potenza di commutazione	6 AX (con 230 V AC, cos φ = 0,3), 16 A (con 230 V AC, cos φ = 1)
Interruttore per illuminazione permanente	Interruttore a levetta
Certificazioni	VDE

Materiale del contenitore e di isolamento	Termoplastica resistente alle alte temperature e autoestinguente
Temperatura ambiente d'esercizio	-10 °C ... +50 °C
Classe di isolamento	II
Tipo di protezione	IP 20

Schemi di collegamento



Disegni quotati



Accessori

Calotta coprimorsetti 17,5 mm

- Cod. articolo: 9070065
Dettagli ► www.theben.de



Adattatore per installazione fronte pannello

- Cod. articolo: 9070001
Dettagli ► www.theben.de

