

## I-Lux Inox - Pali



**COD.** 3512

LAMPADA

W

V

IP

CLASSE

IK

CERTIFICAZIONE

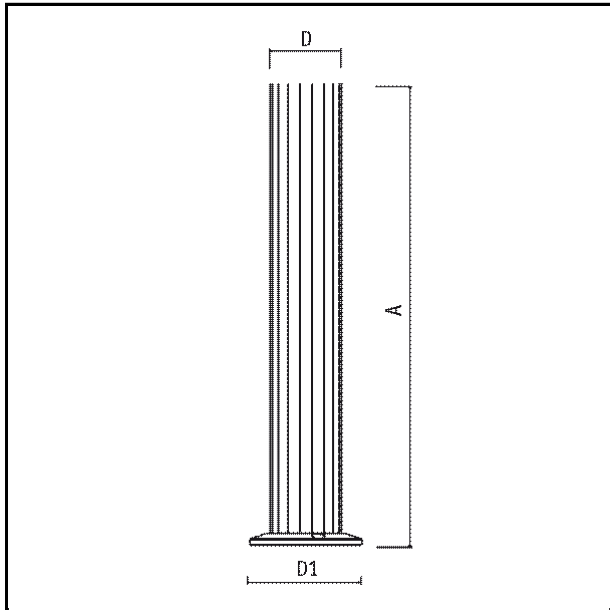


CONFORMITÀ

COLORI



CLASSE ENERGETICA



### SPECIFICHE

- Struttura in inox AISI 316L
- Piede in inox AISI 316L
- Interamente spazzolato e lucidato

### DIMENSIONI

A 975 mm  
D 60 mm  
D1 100 mm

Stampa creata il 05/12/2015 09:43

**GOCCIA ILLUMINAZIONE s.r.l.**

via E.Fermi, 59/65 | 25020 Poncarale (BS) Italy  
Tel. +39.030.26.40.761 r.a. | Fax +39.030.26.40.271  
www.goccia.it | info@goccia.it