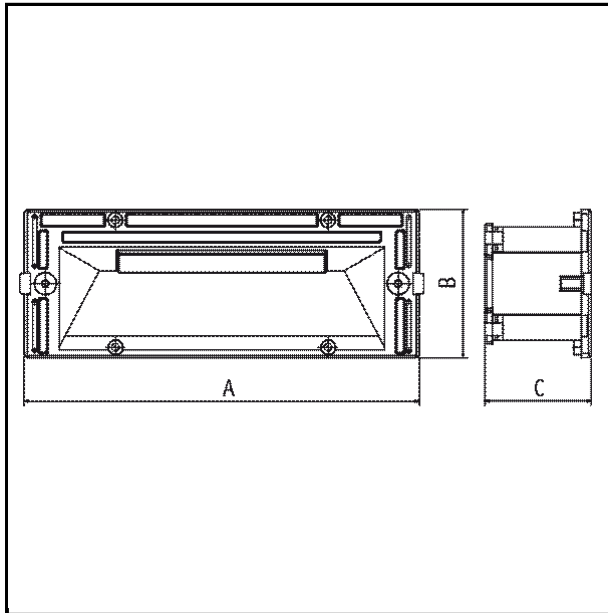


## Quantum corpo lampada - 5435



<b>COD.</b>	<b>5435</b>
LAMPADA	 LED
W	4,2W
V	220-240V
IP	<b>IP 65</b> 
CLASSE	 <b>Classe II</b>
IK	IK10 (20 joules)
CERTIFICAZIONE	
CONFORMITÀ	EN 60 598-1:08+A11:09
COLORI	
CLASSE ENERGETICA	



### SPECIFICHE

- Corpo in policarbonato
- Viti inox
- A montare su scatola 6 moduli (per interno)
- A montare su controcassa Goccia 5482 (per esterno)
- Sicurezza fotobiologica: gruppo di rischio 0 in accordo alla norma EN 62471:08
- 57 led Citizen 4,2 W incorporato
- 410 lumen complessivi
- Tonalità: 3500K. Indice resa cromatica 85
- Vita: 50.000 h con decadimento max del 30%
- 220-250 V, 50-60 Hz, alimentatore 350 mA incorporato

### DIMENSIONI

A 186 mm  
B 70 mm  
C 50 mm

Stampa creata il 05/12/2015 10:10

**GOCCIA ILLUMINAZIONE s.r.l.**

via E.Fermi, 59/65 | 25020 Poncarale (BS) Italy  
Tel. +39.030.26.40.761 r.a. | Fax +39.030.26.40.271  
www.goccia.it | info@goccia.it