

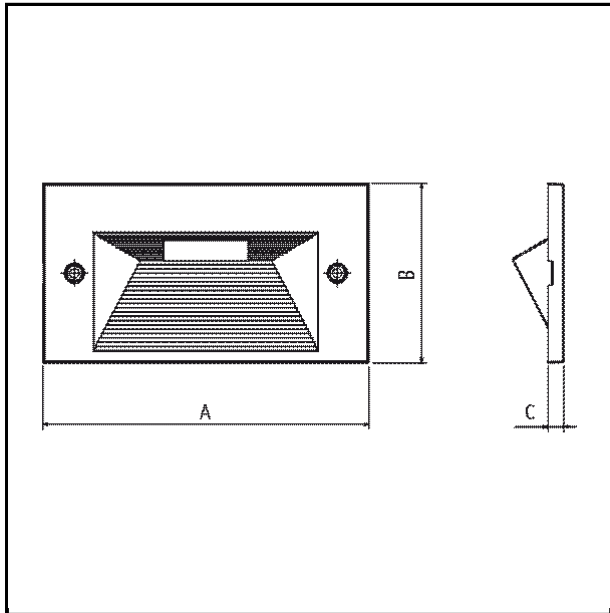


Quantum maschera policarbonato - 5453



COD.	5453
LAMPADA	
W	
V	
IP	
CLASSE	
IK	IK10 (20 joules)
CERTIFICAZIONE	
CONFORMITÀ	
COLORI	
CLASSE ENERGETICA	



SPECIFICHE

- Maschera di rivestimento in policarbonato
- Bloccaggio a scatto + viti inox di sicurezza
- Per corpi 5430

DIMENSIONI

- A 134 mm
- B 74 mm
- C 6,5 mm

Stampa creata il 05/12/2015 10:14

GOCCIA ILLUMINAZIONE s.r.l.

via E.Fermi, 59/65 | 25020 Poncarale (BS) Italy
Tel. +39.030.26.40.761 r.a. | Fax +39.030.26.40.271
www.goccia.it | info@goccia.it