

I-Lux Alluminio - Raccordo



COD. 5507

LAMPADA

W

V

IP

CLASSE

IK

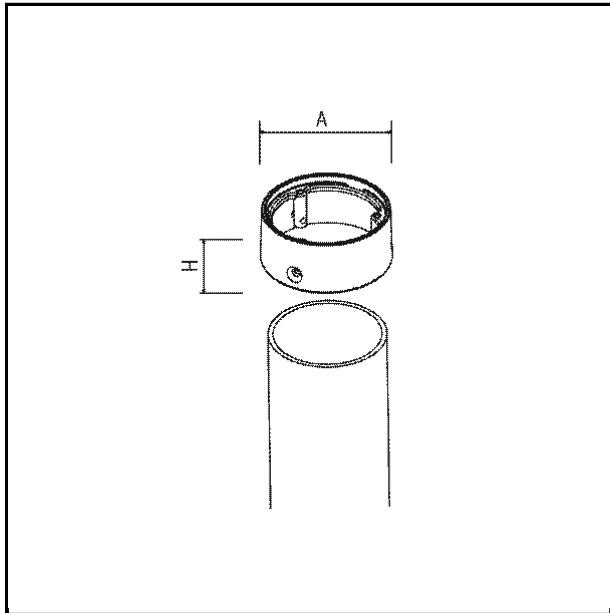
CERTIFICAZIONE



CONFORMITÀ

COLORI

CLASSE ENERGETICA



SPECIFICHE

- Alluminio pressofuso primario
- Adattabile a qualsiasi palo \varnothing 60 mm

DIMENSIONI

A 67 mm

H 30 mm

Stampa creata il 05/12/2015 10:34

GOCCIA ILLUMINAZIONE s.r.l.

via E.Fermi, 59/65 | 25020 Poncarale (BS) Italy
Tel. +39.030.26.40.761 r.a. | Fax +39.030.26.40.271
www.goccia.it | info@goccia.it