



Serie **RADIA**


Aspiratori centrifughi con boccaglio angolare
Espulsione in condotto








IMPIEGO

- Estrazione d'aria in piccoli, medi e grandi ambienti quali: bagni, toilettes, spogliatoi, ripostigli, lavanderie, cantine, cucine, soggiorni, etc.
- Gli apparecchi della serie RADIA sono aspiratori centrifughi e come tali sono in grado di vincere la resistenza aeraulica di lunghi condotti.

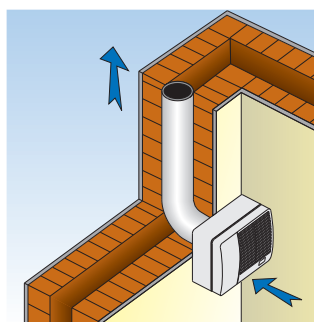
CARATTERISTICHE

- Aspiratore centrifugo professionale per espulsione in condotto
- Installazione a parete o soffitto anche su tubazioni \varnothing 80mm (RADIA 80 e RADIA 100)
- Boccaglio posteriore in posizione angolare
- Realizzati in doppio isolamento  non necessitano della messa a terra
- Motore ad induzione con protezione termica 230V-50 Hz adatto per servizio continuo
- Bronzine Long Life autolubrificanti che assicurano durata e silenziosità costante nel tempo
- Struttura in tecnopolimeri antistatici di elevata qualità
- Chiusura a farfalla posteriore per evitare il rientro dell'aria ad apparecchio spento
- Filtro lavabile incorporato
- Conforme alle norme CEI EN 60335-2-80, B.T. 2006/95/CE, EMC 2004/108/CE

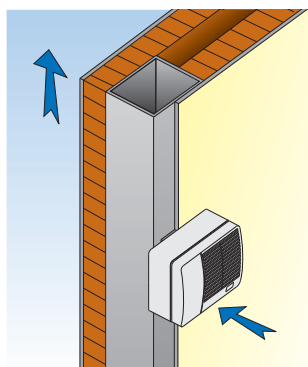
VERSIONI

-  **RADIA VERSIONE BASE** Attivazione / spegnimento tramite interruttore luce o separato.
-  **RADIA TIMER** Versione con timer elettronico regolabile che ritarda lo spegnimento dell'apparecchio da 3 a 25 minuti.
-  **RADIA HT** Versione con timer elettronico regolabile (3-25 minuti) e rilevatore di umidità a microprocessore regolabile da 40 a 90% di U.R. Attivazione / spegnimento tramite sensore di umidità o interruttore. Spegnimento ritardato tramite timer.
-  **RADIA 2V** Versione a doppia velocità con funzionamento continuo (24 ore) alla minima velocità
-  **RADIA HT 2V** Versione a doppia velocità con timer elettronico regolabile da 3 a 25 minuti e rilevatore elettronico di umidità regolabile da 40 a 90% di U.R. Funzionamento continuo 24 ore alla minima velocità e attivazione automatica della massima velocità tramite rilevatore di umidità.

INSTALLAZIONI



1 - CANALIZZAZIONE SINGOLA



2 - CANALIZZAZIONE MULTIPLA



Versione HT con circuito elettronico a microprocessore



Filtro antigrasso lavabile



Chiusura a farfalla posteriore



Boccaglio d'uscita angolare

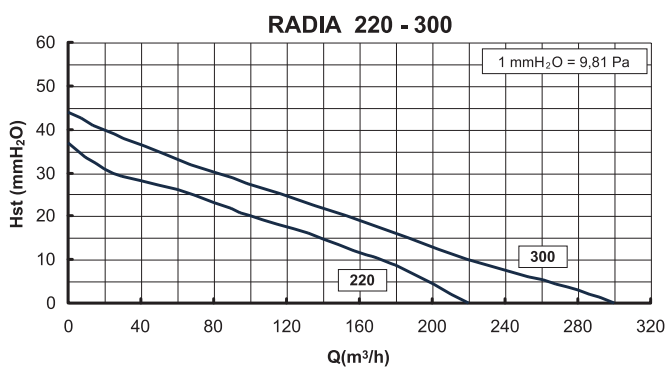
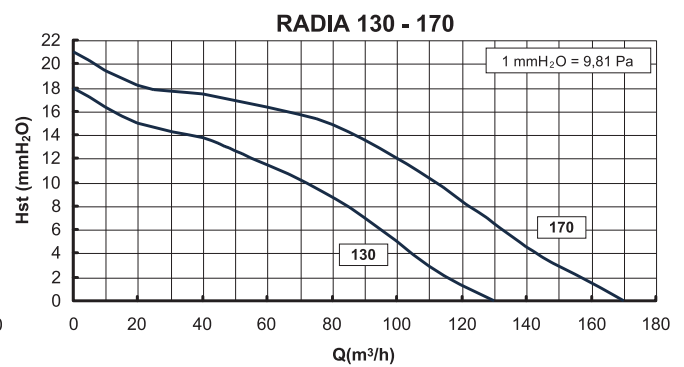
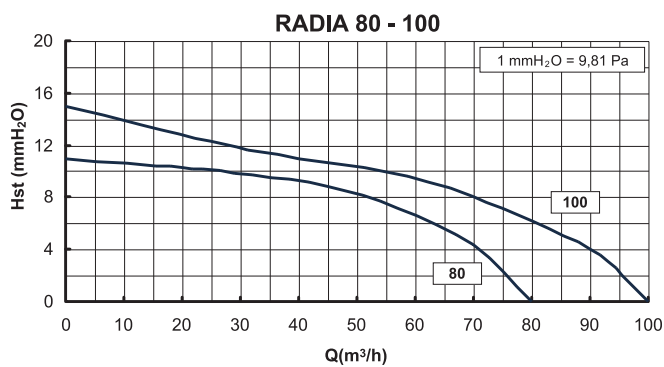


Chiocciola centrifuga

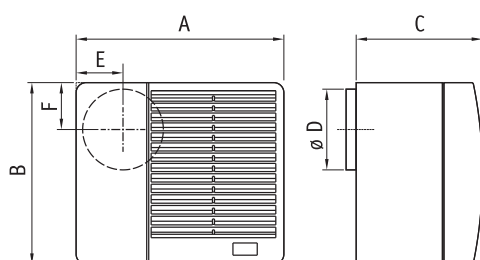
PRESTAZIONI

	CODICE	MODELLO	TUBAZIONE	PORTATA MAX	PRESSIONE MAX	POTENZA	PRESSIONE SONORA (a 3 mt)	GRADO DI PROTEZIONE	MARCHI
			∅	m ³ /h	mmH ₂ O	W	dB (A)		
BASE	2RA0840	RADIA 80	80/100	80	11	23	39	IPX4	-
	2RA1040	RADIA 100	80/100	100	15	34	44	IPX4	Ⓜ
	2RA1340	RADIA 130	100	130	18	32	44	IPX2	-
	2RA1740	RADIA 170	100	170	21	36	48	IPX2	Ⓜ
	2RA2240	RADIA 220	100	220	37	50	50	IPX4	Ⓜ
	2RA3040	RADIA 300	100	300	44	75	58	IPX4	Ⓜ
TIMER	2RA0841	RADIA 80 TIMER	80/100	80	11	23	39	IPX4	-
	2RA1041	RADIA 100 TIMER	80/100	100	15	34	44	IPX4	Ⓜ
	2RA1341	RADIA 130 TIMER	100	130	18	32	44	IPX2	-
	2RA1741	RADIA 170 TIMER	100	170	21	36	48	IPX2	Ⓜ
	2RA2241	RADIA 220 TIMER	100	220	37	50	50	IPX4	Ⓜ
	2RA3041	RADIA 300 TIMER	100	300	44	75	58	IPX4	Ⓜ
HT	2RA1043	RADIA 100 HT	80/100	100	15	34	44	IPX4	Ⓜ
	2RA1742	RADIA 170 HT	100	170	21	36	48	IPX2	Ⓜ
2V	2RA1044	RADIA 100 2V	80/100	100/50	15/11	34/14	44/30	IPX4	Ⓜ
	2RA1744	RADIA 170 2V	100	170/85	21/19	36/23	48/37	IPX2	Ⓜ
HT 2V	2RA1045	RADIA 100 HT 2V	80/100	100/50	15/11	34/14	44/30	IPX4	Ⓜ
	2RA1745	RADIA 170 HT 2V	100	170/85	21/19	36/23	48/37	IPX2	Ⓜ

CURVE



DIMENSIONI (mm)



MODELLO	A	B	C	∅ D	E	F	Kg.
* RADIA 80/100	206	180	135	80	48	47	1,2
RADIA 130/170	237	211	146	98	57	56	1,8
RADIA 220/300	304	256	171	98	56	61	3

*Forniti con adattatore per condotti ∅ 100 mm.