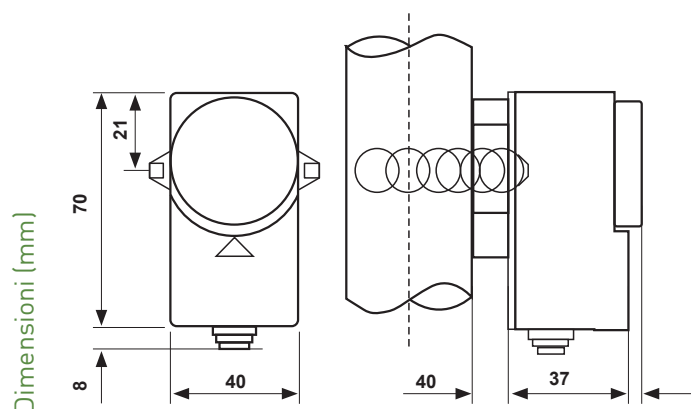


C01A

Termostato a contatto per tubazioni

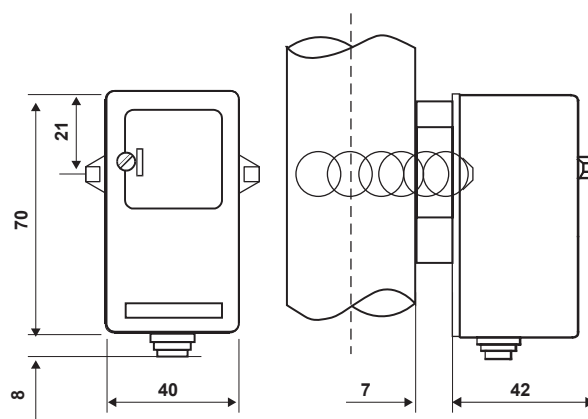
Termostato per la regolazione della temperatura dell'acqua nelle tubazioni di impianti di riscaldamento, ad esempio per fermare la pompa di circolazione quando la temperatura dell'acqua si è abbassata o per avviare gli aerotermi quando l'acqua ha raggiunto il valore impostato.



	Scala di regolazione temperatura	Differenziale*	Precisione di taratura	Temperatura ammissibile corpo	Temperatura massima bulbo	Grado di protezione
C01A	20 ÷ 90 °C	8 K	± 3 °C	85 °C	120 °C	IP40
C01B	10 ÷ 60 °C	8 K	± 3 °C	85 °C	120 °C	IP40
C01AM	20 ÷ 90 °C	8 K	± 3 °C	85 °C	120 °C	IP40

*Il differenziale va sottratto al valore di scala. I valori sono riferiti ad un gradiente termico di 6K/ora, 1K/min con pasta termoconduttrice

Esecuzione con regolazione interna



C01ARI	20 ÷ 90 °C	8 K	± 3 °C	85 °C	120 °C	IP40
--------	------------	-----	--------	-------	--------	------

*Il differenziale va sottratto al valore di scala. I valori sono riferiti ad un gradiente termico di 6K/ora, 1K/min con pasta termoconduttrice

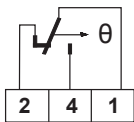
CARATTERISTICHE ELETTRICHE

Microinterruttore in commutazione.
 a scatto rapido con contatti in AGcdO dorati.
 Portata contatti secondo EN 60730-1: 15(6)A 250V~ 50Hz
 Portata secondo EN 60947-5-1:

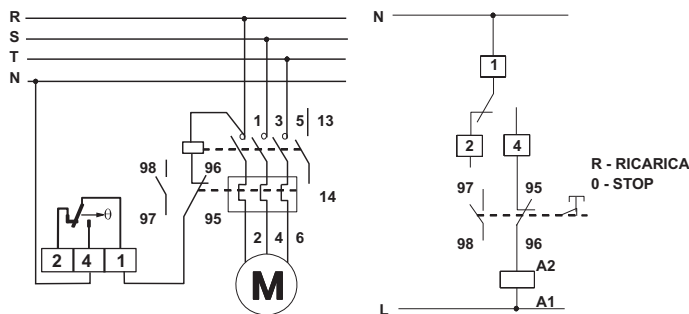
Tensione nominale d'isolamento U_i 380V~

Corrente nominale di servizio continuativo I_{th} 15A

Corrente nominale d'impiego I_e :	220V~	250V~	380V~
Carico resistivo	AC-12	-	15A
Carico induttivo	AC-15	-	2,5A
Corrente continua	DC-13	0,2A	-



Il circolatore si arresta quando la temperatura scende al di sotto del valore di stacco.



NORMATIVE E OMOLOGAZIONI

Rispondenza alle norme EN 60947-5-1, EN 60730-1, EN 60730-2-9.



INSTALLAZIONE

Fissaggio alla tubazione mediante fascia elastica a maglia metallica a corredo lunghezza 26 cm.
 Pasta metallica termoconduttrice per migliorare lo scambio termico a richiesta.

FUNZIONAMENTO

All'aumento della temperatura: apre 1-2 chiude 1-4.

Funzionamento a dilatazione di liquido.

Rilevazione della temperatura mediante contatto diretto tra la superficie della tubazione e l'elemento sensibile (con l'eventuale interposizione di una pasta metallica termoconduttrice, fornibile su richiesta).

CARATTERISTICHE

Elemento sensibile con membrana in acciaio inossidabile saldata a laser, comprensivo del supporto con gli agganci per la fascia elastica a maglia metallica (compresa nella confezione).

Basetta, coperchio e manopola in materiale termoplastico antiurto autoestinguente V0.

Uscita dei collegamenti elettrici con passacavo in PVC.

Temperatura di immagazzinaggio e trasporto $-35 \div 120$ °C.

Peso unitario 0,16 Kg.

Grado di protezione IP40.

ACCESSORI



303298LA
 Pressacavo G1/2 in termoplastico antiurto e autoestinguente V0 per uscita collegamenti.



2055060
 Sacchetto pasta termoconduttrice.