

960 Hydro LED - Money Saving



L'alta esperienza tecnologica raggiunta dal Gruppo Disano nella progettazione illuminotecnica e nella produzione industriale ha reso possibile la realizzazione della nuova armatura stagna a LED. New Hydro LED è caratterizzata da una linea moderna che ben si integra in qualsiasi tipo di ambientazione.

Corpo: stampato ad iniezione in policarbonato grigio, infrangibile ed autoestinguente, stabilizzato ai raggi UV, di elevata resistenza meccanica grazie alla struttura rinforzata da nervature interne. Diffusore: stampato ad iniezione in policarbonato con righe interne per un maggior controllo luminoso, autoestinguente V2, stabilizzato ai raggi UV, finitura esterna liscia per facilitare la pulizia necessaria per avere la massima efficienza luminosa. Chiusura a incastro e con viti di sicurezza in acciaio inox. Riflettore: in acciaio zincato verniciato bianco a forno con resina poliesteri stabilizzato ai raggi UV. Fissato al corpo con innesto rapido mediante dispositivo ricavato direttamente sul corpo.

Dimensioni: L 1260mm - 102mm - 120mm Dotazione: guarnizione di tenuta iniettata in materiale ecologico di poliuretano espanso antinvecchiamento. Staffe di fissaggio a plafone e a sospensione in Acciaio Inox. Connettore presa-spina. L'ancoraggio dell'apparecchiatura sulle staffe di fissaggio avviene in sicurezza mediante innesto rapido. Normative: in conformità alla norma EN60598-1, EN60598-2-1. Grado di protezione: secondo la norma EN60598-1.

LED:

2950lm - 4000K - CRI>80 - 18W

3750lm - 4000K - CRI>80 - 24W

5460lm - 4000K - CRI>80 - 33W

7510lm - 4000K - CRI>80 - 46W

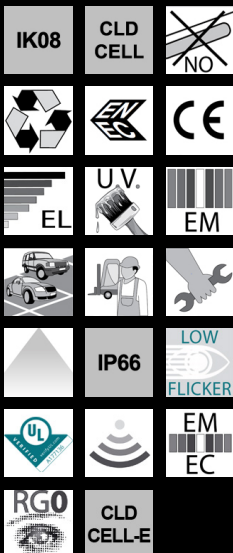
Fattore di potenza: $\geq 0,95$ Mantenimento flusso luminoso: L70B20 50.000h. Classificazione rischio fotobiologico: Gruppo esente

Low Flicker Risk Temperatura ambiente: -30°C a + 40°C A richiesta: - a fascio stretto (con sottocodice -22) - fila continua completa di connettore da entrambi i lati (con sottocodice -0072 con sovrapprezzo)

- radar sensor per armature ON-OFF: sottocodice -19

- con cabalggio passante per fila continua: sottocodice 0072 - Con cablaggio in emergenza ad alimentazione centralizzata CLD CELL-EC (sottocodice -0050.) Nelle installazioni con esposizione diretta ai raggi solari, si consiglia di utilizzare l'articolo Forma LED.

L'apparecchio di illuminazione rispetta i requisiti previsti dai consorzi IFS e BRC, Direttiva HACCP, per gli impianti illuminotecnici nelle industrie alimentari. In ogni caso, verificare con i progettisti e con l'ufficio di consulenza Disano la compatibilità tra il materiale e gli alimenti, ed in tutte quelle industrie in cui è presente l'impianto di sanificazione.



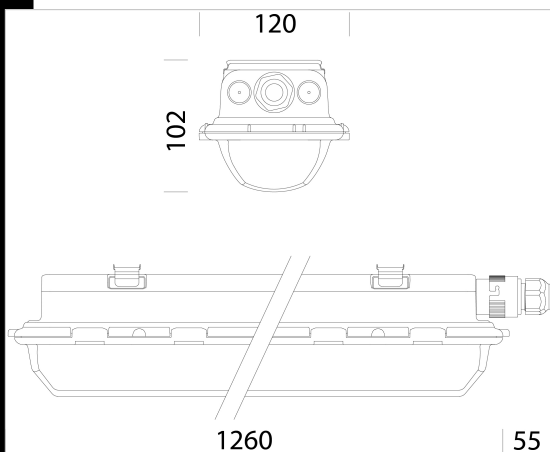
Download

DXF 2D

- 962.dxf

Montaggi

- 927-957-960_1_2_3 HYDRO-ECHO-LED-EM-DIM.pdf



Codice	Cablaggio	Kg	Watt	Attacco base	Lampade	Colore
164751-00	CLD CELL	1,85	LED white 18W		2950lm-4000K-CRI>80	GRIGIO
164751-07	CLD CELL-E	2,30	LED white 18W		2950lm-4000K-CRI>80	GRIGIO
164752-00	CLD CELL	1,87	LED white 24W		3750lm-4000K-CRI>80	GRIGIO
164752-07	CLD CELL-E	2,38	LED white 24W		3750lm-4000K-CRI>80	GRIGIO
164754-00	CLD CELL	1,76	LED white 33W		5460lm-4000K-CRI>80	GRIGIO
164754-07	CLD CELL-E	2,38	LED white 33W		5460lm-4000K-CRI>80	GRIGIO
164755-00	CLD CELL	1,82	LED white 46W		7510lm-4000K-CRI>80	GRIGIO
164755-07	CLD CELL-E	2,31	LED white 46W		7510lm-4000K-CRI>80	GRIGIO