

921 Hydro T8 EL

CORPO: Stampato ad iniezione, in policarbonato grigio RAL7035, infrangibile ed autoestinguente V2, di elevata resistenza meccanica grazie alla struttura rinforzata da nervature interne.

DIFFUSORE: Stampato ad iniezione in policarbonato trasparente prismatizzato internamente per un maggior controllo luminoso, autoestinguente V2, stabilizzato ai raggi UV. La finitura liscia esterna facilita l'operazione di pulizia, necessaria per avere sempre la massima efficienza luminosa.

RIFLETTORE: In acciaio laminato a freddo, zincato a caldo antifessurazione rivestimento con fondo di primer epossidico 7/8 micron, verniciatura stabilizzata ai raggi UV antingiallimento in poliestere lucido colore bianco, spessore 20 micron.

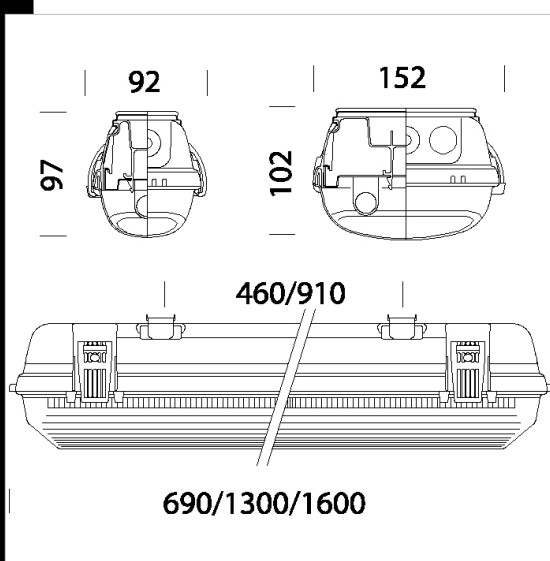
PORTALAMPADA: In policarbonato bianco e contatti in bronzo fosforoso. Attacco G13.

CABLAGGIO: Alimentazione 230V/50Hz, con reattore elettronico. Cavetto rigido sezione 0.50 mm² rivestito con PVC-HT resistente a 90°C, secondo le norme CEI 20-20. Morsettiera 2P+T con portafusibile, massima sezione ammessa dei conduttori 2.5 mm².

EQUIPAGGIAMENTO: Fusibile di protezione 3.15A. Pressacavo in nylon f.v. diam 1/2 pollice gas. Guarnizione in materiale ecologico di poliuretano espanso. Ganci di bloccaggio in nylon f.v.. Predisposizione al serraggio con viti in acciaio.

NORMATIVA: Prodotti in conformità alle vigenti norme EN 60598-1 CEI 34-21, grado di protezione IP66/IK08 secondo le EN 60529. Installabile su superfici normalmente infiammabili. Ha ottenuto la certificazione di conformità europea ENEC. Resistente alla prova del filo incandescente per 850°C.

LE ARMATURE STAGNE in policarbonato della serie Hydro hanno un grado di tenuta stagna IP66/IK08 se installate in ambienti con temperature non superiori a 45°C. L'esposizione diretta ai raggi solari porta facilmente al superamento dei 45°C compromettendo il grado di protezione. Si consiglia comunque di utilizzarle in modo appropriato senza alterarne le qualità meccaniche e di protezione (IP66/IK08) e di non installarle su superfici soggette a forti vibrazioni, esposte agli agenti atmosferici, all'esterno su funi o paline, a parete, sotto grate metalliche o comunque esposte direttamente ai raggi solari, in caso contrario utilizzare le armature stagne in acciaio.



Download
DXF 2D
- 920.dxf
Montaggi
- hydro.pdf

Codice	Cablaggio	Kg	Watt	Attacco base	Lampade	Colore
164534-00	CEL-F	2,30	FL 2x36	G13	3350lm-4000K-Ra 1b	GRIGIO
164531-09	CEL-F-E	2,27	FL 1x36	G13	3350lm-4000K-Ra 1b	GRIGIO
164531-12	CEL-F-D	1,77	FL 1x36	G13	3350lm-4000K-Ra 1b	GRIGIO
164532-12	CEL-F-D	2,00	FL 1x58	G13	5200lm-4000K-Ra 1b	GRIGIO
164534-12	CEL-F-D	2,45	FL 2x36	G13	3350lm-4000K-Ra 1b	GRIGIO
164535-12	CEL-F-D	2,77	FL 2x58	G13	5200lm-4000K-Ra 1b	GRIGIO
164532-09	CEL-F-E	2,50	FL 1x58	G13	5200lm-4000K-Ra 1b	GRIGIO
164535-00	CEL-F	2,69	FL 2x58	G13	5200lm-4000K-Ra 1b	GRIGIO
164533-09	CEL-F-E	1,90	FL 2x18	G13	1350lm-4000K-Ra 1b	GRIGIO
164533-00	CEL-F	1,26	FL 2x18	G13	1350lm-4000K-Ra 1b	GRIGIO
164531-0041	CEL-F-D-D	1,69	FL 1x36	G13	3350lm-4000K-Ra 1b	GRIGIO
164532-0041	CEL-F-D-D	1,90	FL 1x58	G13	5200lm-4000K-Ra 1b	GRIGIO
164534-0041	CEL-F-D-D	2,37	FL 2x36	G13	3350lm-4000K-Ra 1b	GRIGIO
164535-0041	CEL-F-D-D	2,50	FL 2x58	G13	5200lm-4000K-Ra 1b	GRIGIO
164530-00	CEL-F	0,92	FL 1x18	G13	1350lm-4000K-Ra 1b	GRIGIO
164531-00	CEL-F	1,59	FL 1x36	G13	3350lm-4000K-Ra 1b	GRIGIO
164534-09	CEL-F-E	2,95	FL 2x36	G13	3350lm-4000K-Ra 1b	GRIGIO
164532-00	CEL-F	1,82	FL 1x58	G13	5200lm-4000K-Ra 1b	GRIGIO
164535-09	CEL-F-E	2,47	FL 2x58	G13	5200lm-4000K-Ra 1b	GRIGIO
164530-09	CEL-F-E	1,30	FL 1x18	G13	1350lm-4000K-Ra 1b	GRIGIO

Accessori



- 975 Gabbia antiurti



- 6036 Attacco universale



- 46 sezionatore



- 936 Viti per ganci



- 938 Canotto di giunzione



- 940 Riflettore concentrante bi



- 942 Riflettore diffondente bi



- 372 Presa per innesto rapido

Accessori



- 370 Innesto per tubo diam.20



- 371 spina per innesto rapido



- 461 ganci INOX