

1803 Rodio 3 asimmetrico



Corpo senza telaio: In alluminio pressofuso, con alettature di raffreddamento.
Riflettore: Asimmetrico, in alluminio martellato 99.85, ossidato anodicamente spessore 3µ e brillantato.

Diffusore: Vetro temperato sp. 5 mm resistente agli shock termici e agli urti (prove UNI EN 12150-1:2001).

Verniciatura: a polvere poliestere, colore grigio grafite, resistente alla corrosione e alle nebbie saline.

Portalampada: In ceramica con contatti argentati.

Cablaggio: Alimentazione 230V/50Hz con protezione termica. Cavetto flessibile capicordato con puntali in ottone stagnato, isolamento con calza in fibra di vetro, sezione 1 mm². Morsetteria 2P+T con massima sezione dei conduttori 4 mm².

Equipaggiamento: Guarnizione di gomma silicica. Pressacavo in nylon f.v. Ø 1/2 pollice gas. Viterie in acciaio imperdibili, anticorrosione e antigrippaggio. Staffa in acciaio con scala goniometrica. Vetro frontale, apribile a cerniera senza l'uso di utensili, rimane agganciato al corpo dell'apparecchio. Con valvola di ricircolo aria. Ganci di chiusura in acciaio AISA316L con vite di sicurezza.

Normativa: Prodotti in conformità alle norme EN60598 - CEI 34 - 21. Hanno grado di protezione secondo le norme EN60529.

A richiesta riflettore asimmetrico 55°

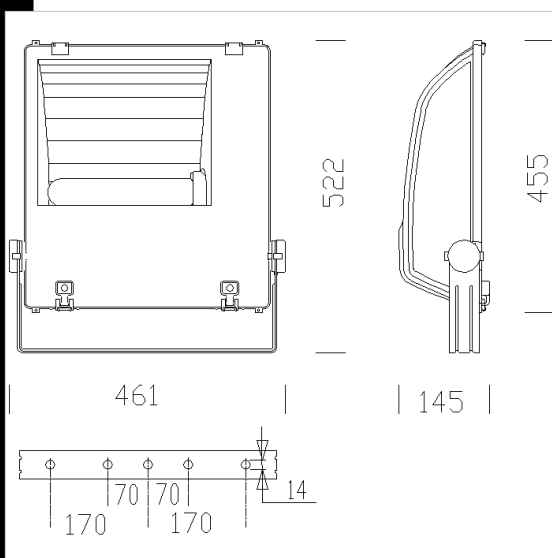
Download

DXF 2D

- 1803.dxf

Montaggi

- rodio_1803_1804.pdf



Codice	Cablaggio	Kg	Watt	Attacco base	Lampade	Colore
414715-00	CNR-L	9,10	SAP-T 150	E40	17200lm-2000K-Ra 4	GRAFITE
414716-01	CNR-L	10,10	SAP-T 250	E40	33000lm-2000 K-Ra 4	GRAFITE
414718-00	CNR-L	8,78	JM-T 250	E40	20500lm-4500k-Ra 2b	GRAFITE
414718-01	CNR-L	9,30	JM-T 250	E40	20500lm-4500k-Ra 2b	GRAFITE
414717-00	CNR-L	11,14	SAP-T 400	E40	56000lm-2000K-Ra 4	GRAFITE
414715-01	CNR-L	9,10	SAP-T 150	E40	17200lm-2000K-Ra 4	GRAFITE
414717-01	CNR-L	11,80	SAP-T 400	E40	56000lm-2000K-Ra 4	GRAFITE
414716-00	CNR-L	9,38	SAP-T 250	E40	33000lm-2000 K-Ra 4	GRAFITE
414719-01	CNR-L	10,54	JM-T 400	E40	35000lm-4500k-Ra 1b	GRAFITE
414719-00	CNR-L	9,94	JM-T 400	E40	35000lm-4500k-Ra 1b	GRAFITE

Accessori



- 403 gabbia protezione



- 333 Attacco palo diam.60



- 334 Attacco palo diam. 76



- 42 Braccio orientabile



- 404 Schermo lamellare