

DULUX D/E 26 W/830

OSRAM DULUX D/E | Lampade fluorescenti compatte non integrate, 2 tubi, versione a 4 pin per funzionamento con ECG/CCG



Aree applicative

- Uffici, edifici pubblici
- Negozi
- Supermercati e grandi magazzini
- Hotel, ristoranti
- Industria

Vantaggi prodotto

- Estremamente economica
- Buona qualità della luce
- Eccellente flusso luminoso
- Lunga vita utile
- Manutenzione migliorata
- Garanzia OSRAM System+ in combinazione con gli alimentatori elettronici OSRAM QUICKTRONIC

Caratteristiche prodotto

- Durata media: 20.000 ore (con QUICKTRONIC)
- Indice di resa cromatica R_a : 80...89
- Dimmerabile (3...100 %)
- Lampada corta e compatta a due tubi (attacco a innesto)
- Monoattacco a innesto a quattro pin G24q
- Funzionamento a batteria, a energia solare e in CC con alimentatore elettronico adatto



Scheda prodotto

Dati tecnici

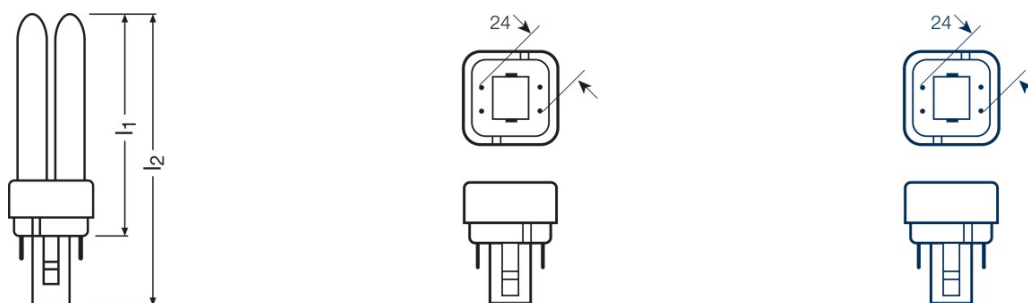
Dati elettrici

Potenza nominale	26.00 W
Eff. caratteristica della lamp (HF 25 °C)	Under clarification by authority and standardization body
Potenza di costruzione	26,00 W
Flusso luminoso caratteristico	1800 lm

Dati fotometrici

Flusso luminoso nominale	1800 lm
Tonalità di luce secondo EN 12364-1	LUMILUX Warm White
Flusso luminoso a 25 °C	1800 lm
Temperatura di colore	3000 K
Indice di resa cromatica Ra	80...89
Fattore mantenim flusso lum car. 2.000h	0,90
Fattore mantenim flusso lum car. 4.000h	0,84
Fattore mantenim flusso lum car. 6.000h	0,83
Fattore mantenim flusso lum car. 8.000h	0,81
Fattore mantenim flusso lum car. 12.000h	0,79
Fattore mantenim flusso lum car. 16.000h	0,78
Fattore mantenim flusso lum car. 20.000h	0,77

Dimensioni e peso



Diametro	12,0 mm
Lunghezza totale	163,0 mm
Lunghezza	165,0 mm
Lunghezza secondo norma IEC	160 mm
Lungh con attacco, senza spinotti/conness	149,00 mm

Scheda prodotto

Bulbo esterno	T11
Diametro massimo	11,0 mm

Durata

Durata nominale della lampada	20000 h
Durata caratteristica della lampada	20000 h
Durata utile	13000 h
Fattore sopravvivenza car. 2.000 h	0,99
Fattore sopravvivenza car. 4.000 h	0,99
Fattore sopravvivenza car. 6.000 h	0,99
Fattore sopravvivenza car. 8.000 h	0,99
Fattore sopravvivenza car. 12.000 h	0,95
Fattore sopravvivenza car. 16.000 h	0,81
Fattore sopravvivenza car. 20.000 h	0,50
Modalità di funzionamento LLMF/LSF	HF
Durata	20000 h ¹⁾

¹⁾ Con preriscaldamento ECG

Dati di prodotto aggiuntivi

Attacco (denominazione da norma)	G24q-3
Contenuto caratt.di mercurio nella lamp.	1,3 mg

Caratteristiche

Dimmerabile	Si
Idoneo per interni	Si

Certificati, Norme, Direttive

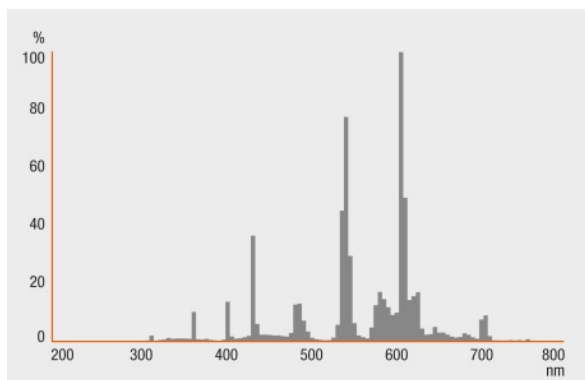
Classe di efficienza energetica	A
Consumo di energia	29 kWh/1000h

Classificazioni specifiche del paese

Sistema internazionale di codifica delle	FSQH-26/830-/P/-G24q-3
--	------------------------

Scheda prodotto

Distribuzione luminosa



Distribuzione spettrale



Garanzia

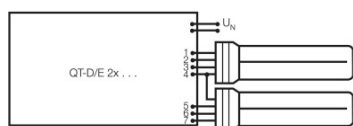
Apparecchiatura / Accessori

- Adatto per funzionamento con alimentatore elettronico

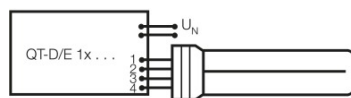
Informazione sulla sicurezza

In caso di rottura della lampada consultare: www.osram.it/brokenlamp

Scheda prodotto



Schema di cablaggio



Schema di cablaggio

Dati logistici

Codice prodotto	Descrizione del prodotto	Unità di imballo (Pezzi/unità)	Dimensioni (lunghezza x profondità x altezza)	Volume	Peso lordo
4050300327235	DULUX D/E 26 W/830	Cartone di spedizione 10	152 mm x 186 mm x 129 mm	3.65 dm ³	665.00 g

1) Il codice prodotto indicato descrive la minore quantità che può essere ordinata. Una unità di spedizione può contenere uno o più di un singolo prodotto. Quando si inserisce un ordine, per la quantità inserire una o più unità di spedizione.

Referenze/links

Per maggiori informazioni sull'alimentatore elettronico QUICKTRONIC visita il sito

▶ www.osram.it/QUICKTRONIC

Clausola

Con riserva di modifiche senza preavviso. Salvo errori o omissioni. Assicurarsi sempre di utilizzare la versione più recente.

DULUX D/E 26 W/830

OSRAM DULUX D/E | Lampade fluorescenti compatte non integrate, 2 tubi, versione a 4 pin per funzionamento con ECG/CCG

Tipo	Tipo ECG	EAN	Corrente nominale	Potenza dissipata	Flusso luminoso a 25 °C	Numero di punti luce
DULUX D/E 26 W/830	QT-ECO 1x26/220-240 S	4008321065971	0.18 A	23.50 W	1600 lm	1
	QT-ECO T/E 2x26/220-240	4050300804002	0.25 A	53.00 W	3500 lm	2
	QTi DALI-T/E 1x18-57 DIM	4008321060808	0.13 A	29.00 W	1800 lm	1
	QTi DALI-T/E 2x18-42 DIM	4008321060822	0.25 A	56.00 W	2*1800 lm	2
	QTi-T/E 1x18-57 DIM	4008321060860	0.13 A	29.00 W	1800 lm	1
	QTi-T/E 2x18-42 DIM	4008321060846	0.25 A	56.00 W	2*1800 lm	2
	QT-M 2x26-42/220-240 S	4008321110022	0.23 A	54.00 W	2*1800 lm	2
	QTP-M 1x26-42	4008321329134	0.12 A	27.00 W	1750 lm	1
	QTP-M 2x26-32	4008321329158	0.24 A	53.00 W	2*1750 lm	2
	QTP-T/E 1x26-42, (2x26)	4008321537089	0.13 A	28.00 W	1750 lm	1
QTP-T/E (1x26-42), 2x26	4008321537089	0.24 A	54.00 W	2*1750 lm	2	