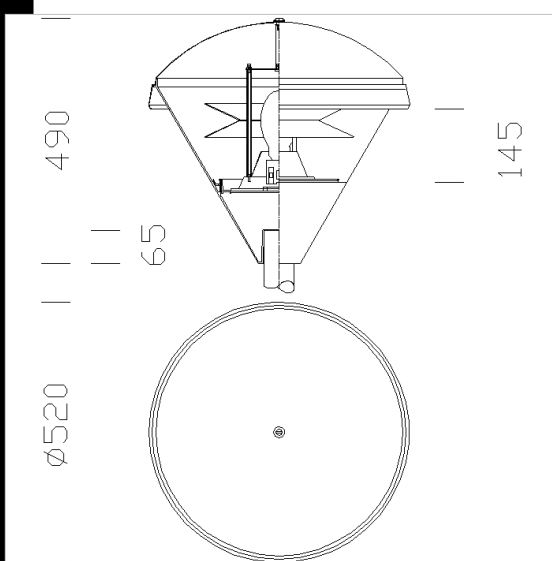




1514 Clima per zona 1

CORPO: In alluminio pressofuso.
CAPPELLO: In lastra di alluminio
DIFFUSORE: In policarbonato infrangibile ed autoestinguente V2, stabilizzato ai raggi UV. Liscio e trasparente sia internamente che esternamente. All'interno del diffusore è situato uno schermo lamellare per direzionare verso il basso il fascio luminoso.
VERNICIATURA: In diverse fasi. La prima ad immersione in cataforesi epossidica nera, resistente alla corrosione e alle nebbie saline. La seconda con fondo per stabilizzazione ai raggi UV e per ultima finitura bugnata con vernice colore grigio grafite o argento sabbaiato.
PORTALAMPADA: In ceramica e contatti argentati.
CABLAGGIO: Alimentazione 230V/50Hz. Cavetto capicordato con puntali in ottone stagnato, isolamento in silicone sez. 1.0 mm². Morsetteria 2P con massima sez. dei conduttori ammessa 2.5 mm².
EQUIPAGGIAMENTO: Fusibile di protezione 6,3A. Passacavo in gomma Ø 1/2" pollice gas.
NORMATIVA: Prodotti in conformità alle vigenti norme EN60598 -1- CEI 34 - 21, sono protetti con il grado IP65IK08 secondo le EN 60529. Hanno ottenuto la certificazione di conformità Europea ENEC.
 In classe di isolamento II.
 Ottica antinquinamento luminoso, ideale per l'installazione in zona 1 UNI10819
 Superficie di esposizione al vento: 1506 cm².
 SAP-E70 Utilizzare lampada con accensione incorporata



Download
 DXF 2D
 - 1514.dxf
 3DS
 - disano_1514_clima.3ds
 3DM
 - disano_1514_clima.3dm
 Montaggi
 - polar_clima.pdf

Codice	Cablaggio	Kg	Watt	Attacco base	Lampade	Colore
422365-00	CNRL-F	5,70	CDO-ET 100	E40	8800lm-2800K-Ra 1b	GRAFITE
422362-00	CNRL-F	5,58	SAP-T 100	E40	9000lm-2000K-Ra 4	GRAFITE
422363-00	CNRL-F	5,08	JM-E 70	E27	5000lm-4000K-Ra 1b	GRAFITE
422337-00	CNRL-F	5,70	JM-E 100	E27	9000lm-3200K-Ra 2a	ARGENTO SABBAIATO
422364-00	CNRL-F	5,08	JM-E 100	E27	9000lm-3200K-Ra 2a	GRAFITE
422338-00	CNRL-F	5,70	CDO-ET 100	E40	8800lm-2800K-Ra 1b	ARGENTO SABBAIATO
422335-00	CNRL-F	5,30	JM-E 70	E27	5000lm-4000K-Ra 1b	ARGENTO SABBAIATO
422361-00	CNRL-F	5,26	SAP-T 70	E27	6000lm-2000K-Ra 4	GRAFITE
422331-00	CNRL-F	5,10	SAP-T 70	E27	6000lm-2000K-Ra 4	ARGENTO SABBAIATO
422333-00	CNRL-F	5,70	SAP-T 100	E40	9000lm-2000K-Ra 4	ARGENTO SABBAIATO

Accessori



Accessori



- 1462 Braccio in su