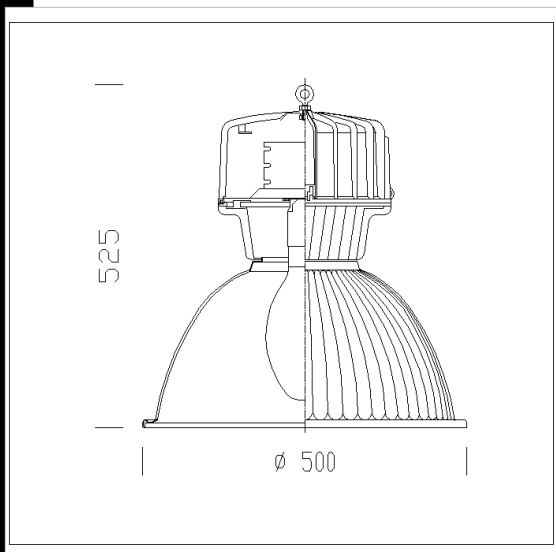


850°

**Download**

- DXF 2D  
- 1170.dxf
- 3DS  
- 1170\_argon.3ds
- 3DM  
- 1170\_argon.3dm
- Montaggi  
- photon-argon.pdf



**1170 Argon - con vetro**

**CORPO:** In alluminio pressofuso con alettatura di raffreddamento.  
**RIFLETTORE:** Prismatizzato in alluminio 99.85, a fascio largo.  
**DIFFUSORE:** Vetro temperato di protezione resistente agli shock termici e agli urti.  
**VERNICIATURA:** Polvere poliesteri, nera, resistente alla corrosione e alle nebbie saline.  
**PORTALAMPADA:** In ceramica e contatti argentati. Attacco E40.  
**CABLAGGIO:** Alimentazione 230V/50Hz. Cavetto flessibile, capicordato con puntali in ottone stagnato ad innesto rapido, isolamento in silicone con calza in fibra di vetro sezione 1.0 m<sup>2</sup>. Morsettiera 2P+T con massima sezione dei conduttori ammessa 4 mm<sup>2</sup>.  
**EQUIPAGGIAMENTO:** Guarnizione in materiale ecologico di gomma siliconica. Golfare con gambo filettato in acciaio. Pressacavo in nylon f.v.diam. 1/2 pollice gas (cavo min. diam.9, max diam. 12).  
**MONTAGGIO:** A sospensione.  
**NORMATIVA:** Prodotti in conformità alle vigenti norme EN60598-1 CEI 34-21, sono protetti con il grado IP65IK08 secondo le EN 60529 e sono certificate dall'istituto Marchio di Qualità (IMQ). Hanno ottenuto la certificazione di conformità Europea ENEC. Inoltre sono installabili su superfici normalmente infiammabili.  
**ALTRI CABLAGGI:** Con dispositivo di commutazione elettronica (CLA) per lampada ausiliaria o con cablaggio in emergenza.  
**VERSIONE IN EMERGENZA:** Con cassetta di cablaggio a parte. In caso di "black-out" la lampada FLC18D/E, collegata al circuito in emergenza rimane accesa, evitando così dovuti all'improvvisa mancanza di illuminazione. L'autonomia è di 60 min. Al ritorno della tensione la batteria si ricarica automaticamente.

Codice	Cablaggio	Kg	Watt	Attacco base	Lampade	Colore
322643-00	CNR-L	8,58	JM-E 250	E40	18000lm-4500k-Ra 2b	GRAFITE
322645-79	CNR-L	8,60	SAP-E 250	E40	31200lm-2000K-Ra 4	GRAFITE
322646-01	CNR-L	10,60	SAP-E 400	E40	54000lm-2000K-Ra 4	GRAFITE
322644-01	CNR-L	9,64	JM-E 400	E40	32500lm-4500k-Ra 2b	GRAFITE
322644-00	CNR-L	9,64	JM-E 400	E40	32500lm-4500k-Ra 2b	GRAFITE
322645-07	CNRL-E	8,60	SAP-E 250	E40	31200lm-2000K-Ra 4	GRAFITE
322643-07	CNRL-E	8,90	JM-E 250	E40	18000lm-4500k-Ra 2b	GRAFITE
322643-01	CNR-L	8,58	JM-E 250	E40	18000lm-4500k-Ra 2b	GRAFITE
322645-0064	CNR-L	9,30	SAP-E 250	E40	31200lm-2000K-Ra 4	GRAFITE
322646-00	CNR-L	9,60	SAP-E 400	E40	54000lm-2000K-Ra 4	GRAFITE
322645-00	CNR-L	8,60	SAP-E 250	E40	31200lm-2000K-Ra 4	GRAFITE
322646-07	CNRL-E	9,60	SAP-E 400	E40	54000lm-2000K-Ra 4	GRAFITE
322643-0064	CNR-L	7,20	JM-E 250	E40	18000lm-4500k-Ra 2b	GRAFITE
322644-0064	CNR-L	9,82	JM-E 400	E40	32500lm-4500k-Ra 2b	GRAFITE
322646-79	CNR-L	9,60	SAP-E 400	E40	54000lm-2000K-Ra 4	GRAFITE
322644-79	CNR-L	9,64	JM-E 400	E40	32500lm-4500k-Ra 2b	GRAFITE
322643-79	CNR-L	8,90	JM-E 250	E40	18000lm-4500k-Ra 2b	GRAFITE
322646-0064	CNR-L	10,60	SAP-E 400	E40	54000lm-2000K-Ra 4	GRAFITE
322644-00008133	CNR-L	0,00	JM-E 400 XTreme	E40	na-na-na	Nero
322644-07	CNRL-E	9,64	JM-E 400	E40	32500lm-4500k-Ra 2b	GRAFITE

