

FC 40 W/840

LUMILUX T5 FC | Lampade fluorescenti circolari 16 mm, con attacco 2GX13



Aree applicative

- Edifici pubblici
- Uffici
- Ristoranti
- Industria
- Negozi
- Supermercati e grandi magazzini
- Hotel

Vantaggi prodotto

- Estremamente conveniente
- Buona qualità della luce
- Eccellente flusso luminoso
- Eccellente illuminazione uniforme senza ombre
- Buona durata media (con alimentatore elettronico OSRAM)

Caratteristiche prodotto

- Buon classe di resa cromatica: 1B (R_a : 80...89)
- Dimmerabile (dal 100 all'1% con alimentatore elettronico DALI QT_i DALI/DIM)
- Lampada fluorescente circolare ad attacco singolo
- Diametro tubo: 16,0 mm



Scheda prodotto

Dati tecnici

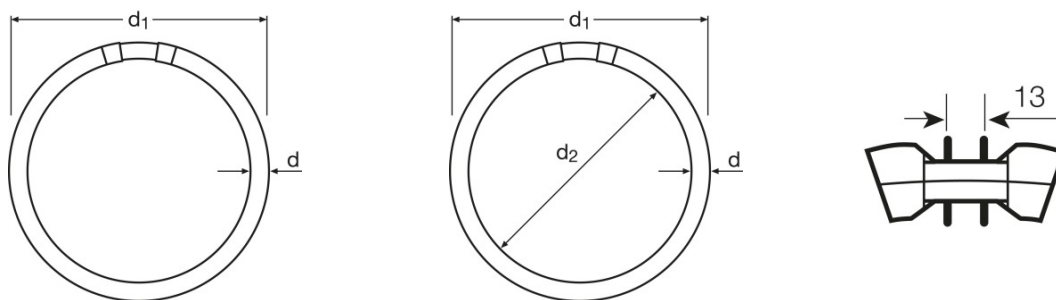
Dati elettrici

Potenza nominale	40.00 W
Efficacia caratteristica della lamp(std)	85 lm/W
Potenza di costruzione	39,90 W
Flusso luminoso caratteristico	3400 lm

Dati fotometrici

Indice di resa cromatica Ra	≥80
Flusso luminoso a 25 °C	3400 lm
Tonalità di luce	840
Temperatura di colore	4000 K
Flusso luminoso nominale	3400 lm
Tonalità di luce secondo EN 12364-1	LUMILUX Cool White
Fattore mantenim flusso lum car. 2.000h	0,85
Fattore mantenim flusso lum car. 4.000h	0,83
Fattore mantenim flusso lum car. 6.000h	0,80
Fattore mantenim flusso lum car. 8.000h	0,80
Fattore mantenim flusso lum car. 12.000h	0,75

Dimensioni e peso



Diametro del tubo	16 mm
Lunghezza	305,0 mm
Lungh con attacco, senza spinotti/conness	300,00 mm
Diametro	16,0 mm
Diametro massimo	16,0 mm

Temperature e condizioni di utilizzo

Scheda prodotto

Temp amb caratt. con max flusso lum	35,0 °C
-------------------------------------	---------

Durata

Durata utile	8000 h ¹⁾
Durata	12000 h ¹⁾
Fattore sopravvivenza car. 2.000 h	0,99
Fattore sopravvivenza car. 4.000 h	0,99
Fattore sopravvivenza car. 6.000 h	0,98
Fattore sopravvivenza car. 8.000 h	0,92
Fattore sopravvivenza car. 12.000 h	0,50
Modalità di funzionamento LLMF/LSF	HF
Durata caratteristica della lampada	12000 h
Durata nominale della lampada	12000 h

¹⁾ Con preriscaldamento ECG

Dati di prodotto aggiuntivi

Attacco (denominazione da norma)	2GX13
Contenuto caratt.di mercurio nella lamp.	3,8 mg
Smaltimento adeguato in accordo alla Dir	Si
Nota a piè pag. utilizzata per prodotto	Solo per il funzionamento alimentatore elettronico

Caratteristiche

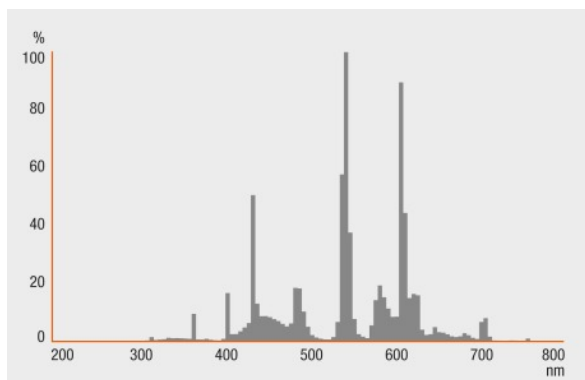
Idoneo per interni	Si
--------------------	----

Certificati, Norme, Direttive

Classe di efficienza energetica	A+
Consumo di energia	44 kWh/1000h

Scheda prodotto

Distribuzione luminosa



Distribuzione spettrale

Garanzia di sistema

Garanzia OSRAM System+ in combinazione con gli alimentatori elettronici OSRAM

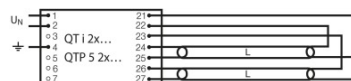
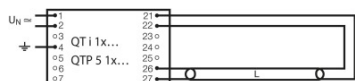
Apparecchiatura / Accessori

- Esclusivamente per il funzionamento con alimentatori elettronici

Informazione sulla sicurezza

In caso di rottura della lampada consultare: www.osram.it/brokenlamp

Scheda prodotto



Schema di cablaggio

Schema di cablaggio

Dati logistici

Codice prodotto	Descrizione del prodotto	Unità di imballo (Pezzi/unità)	Dimensioni (lunghezza x profondità x altezza)	Volume	Peso lordo
4050300528526	FC 40 W/840	Cartone di spedizione 12	375 mm x 320 mm x 328 mm	39.36 dm ³	2787.00 g

1) Il codice prodotto indicato descrive la minore quantità che può essere ordinata. Una unità di spedizione può contenere uno o più di un singolo prodotto. Quando si inserisce un ordine, per la quantità inserire una o più unità di spedizione.

Referenze/links

Per maggiori informazioni sull'alimentatore elettronico QUICKTRONIC visita il sito

▶ www.osram.it/QUICKTRONIC

Clausola

Con riserva di modifiche senza preavviso. Salvo errori o omissioni. Assicurarsi sempre di utilizzare la versione più recente.

FC 40 W/840

LUMILUX T5 FC | Lampade fluorescenti circolari 16 mm, con attacco 2GX13

Tipo	Tipo ECG	EAN	Corrente nominale	Potenza dissipata	Flusso luminoso a 35 °C	Numero di punti luce
FC 40 W/840	QTi 1x14/24/21/39 GII	4008321383334	0.19 A	43.00 W	3200 lm	1
	QTi 1x21/39 DIM	4050300870564	0.18 A	42.00 W	3100 lm	1
	QTi 2x14/24/21/39 GII	4008321383396	0.36 A	88.00 W	3200 lm	2
	QTi 2x21/39 DIM	4050300870694	0.36 A	82.00 W	3100 lm	2
	QTi DALI 1x21/39 DIM	4050300870366	0.18 A	42.00 W	3100 lm	1
	QTi DALI 2x21/39 DIM	4050300870489	0.36 A	82.00 W	3100 lm	2
	QTi DALI-T/E 1x18-57 DIM	4008321060808	0.20 A	45.00 W	3200 lm	1
	QTi DALI-T/E 2x18-42 DIM	4008321060822	0.38 A	87.00 W	3200 lm	2
	QTi-T/E 1x18-57 DIM	4008321060860	0.20 A	45.00 W	3200 lm	1
	QTi-T/E 2x18-42 DIM	4008321060846	0.38 A	87.00 W	3200 lm	2
	QT-M 2x26-42/220-240 S	4008321110022	0.36 A	88.00 W	3200 lm	2
	QTP-M 1x26-42	4008321329134	0.19 A	43.00 W	3200 lm	1