

Accessories not supplied - Accessori non a corredo	
Article - Articolo	Code - Codice
REG 1-10 V (pag. 301)	123999L



Rated Voltage
Tensione Nominale
 100 ÷ 120 V ⁽²⁾
 220 ÷ 240 V

Frequency
Frequenza
 50...60 Hz

AC Operation range
Tensione di utilizzo AC
 90 ÷ 264 V

DC Operation range
Tensione di utilizzo DC
 DC 176 ÷ 264 V

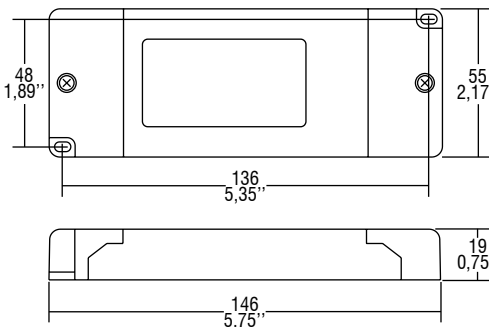
Power
Potenza
 0 ÷ 25 W

Maximum current output ripple
Max. ondulazione della corrente uscita
 ≤ 3% ⁽¹⁾

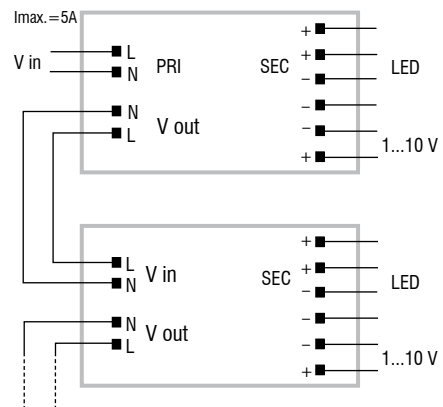
Reference Norms
Norme di riferimento:
 EN 50172 (VDE 0108)
 EN 55015
 EN 60598-1
 EN 61000-3-2
 EN 61000-3-3
 EN 61347-1
 EN 61347-2-13
 EN 61547
 EN 62384
 VDE 0710-T14

Article Articolo	Code Codice	P out W	V out DC	I out DC	ta °C	tc °C	λ max. Power Factor	η max. Efficiency ⁽¹⁾
DC 10V EFUR	122319	20 (10 ⁽²⁾)	10	2 (1 ⁽²⁾) A max.	-25...+50	80	0,55 C	> 85
DC 12V EFUR	122321	20/25 ⁽³⁾ (10 ⁽²⁾)	12	2,08 (0,83 ⁽²⁾) A max.	-25...+50	80	0,55 C	> 85
DC 24V EFUR	122314	20/25 ⁽³⁾ (10 ⁽²⁾)	24	1,04 (0,42 ⁽²⁾) A max.	-25...+50	80	0,55 C	> 86
DC 28V EFUR	122316	20/25 ⁽³⁾ (10 ⁽²⁾)	28	0,89 (0,34 ⁽²⁾) A max.	-25...+50	80	0,55 C	> 86

⁽¹⁾ Referred to V_{in} = 230 V, 100% load - Riferito a V_{in} = 230 V, carico 100%
⁽³⁾ Harmonic content of mains current not according to EN 61000-3-2
 Armoniche corrente assorbita non rispettano EN 61000-3-2.



Wiring diagrams - Schemi di collegamento
 (Max. LED distance at page info8 - Massima distanza LED a pagina info8)



Features

- Double output impedance.
- IP20 independent driver, for indoor use.
- Class II protection against electric shock for direct or indirect contact.
- Supplied with terminal cover and cable retainer.
- Input and output terminal blocks on opposite sides.
- Double terminal block on primary and secondary circuits (wire cross-section up to 2,5 mm² / AWG13).
- Clamping screws on primary and secondary circuits for cables with diameter: min. 3 mm - max. 8 mm.
- Driver can be secured with slot for screws.
- Protections:
 - against overheating and short circuits;
 - against mains voltage spikes;
 - against overloads.
- Specific dimming terminal connection with a 1...10 Vdc electronic potentiometer (1...10 V local dimming, double insulation required for external connection).
- It can be dimmed by the potentiometer only if used individually.

Caratteristiche

- Doppia impedenza d'uscita.
- Alimentatore indipendente IP20, per uso interno.
- Protetto in classe II contro le scosse elettriche per contatti diretti e indiretti.
- Fornito di coprimorsetto e serracavo.
- Morsetti di entrata e uscita contrapposti.
- Doppia morsettiera su primario e secondario (sezione cavo fino a 2,5 mm² / AWG13).
- Serracavo su primario e secondario per cavi di diametro: min. 3 mm - max. 8 mm.
- Fissaggio dell'alimentatore tramite asole per viti.
- Protezioni:
 - termica e cortocircuito;
 - contro le extra-tensioni di rete;
 - contro i sovraccarichi.
- Provvisto di morsetto specifico per la regolazione collegando un potenziometro elettronico 1...10 Vdc (dimmerazione locale 1...10 V, per connessioni esterne all'apparecchio garantire il doppio isolamento).
- Regolabile tramite potenziometro solo se utilizzato singolarmente.

5.1

Constant voltage LED drivers
 Alimentatori LED a tensione costante

