

constant
VOLTAGE

**RIPPLE
FREE**



Rated Voltage
Tensione Nominale
100 ÷ 120 V⁽²⁾
220 ÷ 240 V

Frequency
Frequenza
50...60 Hz

AC Operation range
Tensione di utilizzo AC
90 ÷ 264 V

DC Operation range
Tensione di utilizzo DC
DC 176 ÷ 264 V

Power
Potenza
0 ÷ 25 W

Maximum current output ripple
Max. ondulazione della corrente uscita
≤ 3%⁽¹⁾

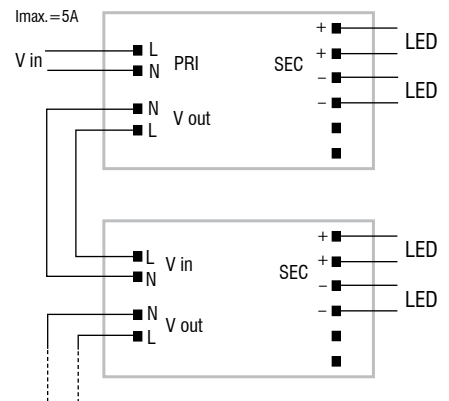
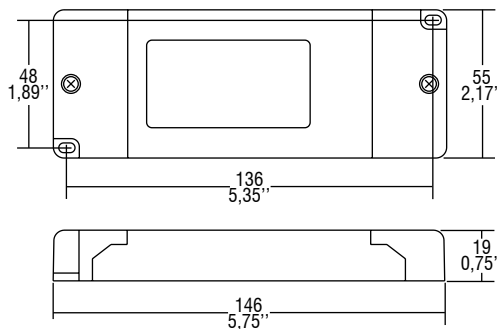
Reference Norms
Norme di riferimento:
EN 50172 (VDE 0108)
EN 55015
EN 60598-1
EN 61000-3-2
EN 61000-3-3
EN 61347-1
EN 61347-2-13
EN 61547
EN 62384
VDE 0710-T14

Article Articolo	Code Codice	P out W	V out DC	I out DC	ta °C	tc °C	λ max. Power Factor	η max. Efficiency ⁽¹⁾
DC 12V EFU	122320	20/25 ⁽³⁾ (10 ⁽²⁾)	12	2,08 (0,83 ⁽²⁾) A max.	-25...+50	80	0,55 C	> 85
DC 24V EFU	122322	20/25 ⁽³⁾ (10 ⁽²⁾)	24	1,04 (0,42 ⁽²⁾) A max.	-25...+50	80	0,55 C	> 86

⁽¹⁾ Referred to $V_m = 230$ V, 100% load - Riferito a $V_m = 230$ V, carico 100%
⁽³⁾ Harmonic content of mains current not according to EN 61000-3-2
Armoniche corrente assorbita non rispettano EN 61000-3-2

Wiring diagrams - Schemi di collegamento
(Max. LED distance at page info8 - Massima distanza LED a pagina info8)

  **IP 20**  **SCREW FIXING**  **Ø60**  **2,36"** Weight - Peso:
gr. 130 / 4,58 oz.
Pcs - Pezzi 20



- Features**
- Double output impedance.
 - IP20 independent driver, for indoor use.
 - Class II protection against electric shock for direct or indirect contact.
 - Supplied with terminal cover and cable retainer.
 - Input and output terminal blocks on opposite sides.
 - Double terminal block on primary and secondary circuits (wire cross-section up to 2,5 mm² / AWG13).
 - Clamping screws on primary and secondary circuits for cables with diameter: min. 3 mm - max. 8 mm.
 - Protections:
 - against overheating and short circuits;
 - against mains voltage spikes;
 - against overloads.

- Caratteristiche**
- Doppia impedenza d'uscita.
 - Alimentatore indipendente IP20, per uso interno.
 - Protetto in classe II contro le scosse elettriche per contatti diretti e indiretti.
 - Fornito di coprimorsetto e serracavo.
 - Morsetti di entrata e uscita contrapposti.
 - Doppia morsettiera su primario e secondario (sezione cavo fino a 2,5 mm² / AWG13).
 - Serracavo su primario e secondario per cavi di diametro: min. 3 mm - max. 8 mm.
 - Protezioni:
 - termica e cortocircuito;
 - contro le extra-tensioni di rete;
 - contro i sovraccarichi.

5.1

Constant voltage LED drivers
Alimentatori LED a tensione costante

