

**Unità di alimentazione 5 V 2,1 A per dispositivi elettronici, 2 uscite USB frontali, alimentazione 120-230 V~ 50/60 Hz - 2 moduli.**

Il dispositivo va utilizzato per ricaricare i telefoni cellulari e tutti gli apparecchi elettronici che offrono la possibilità di ricarica da una qualsiasi presa standard USB. Il dispositivo permette di ricaricare due apparecchi contemporaneamente.

**ATTENZIONE:**

- Consultare il manuale istruzioni dell'apparecchio da ricaricare per accertarsi che possa essere utilizzato con l'alimentatore 20295-19295-14295.
- Alcuni tipi di lettore MP3 di vecchia generazione non sono adatti per essere utilizzati con l'alimentatore; la ricarica del dispositivo potrebbe quindi non avvenire correttamente.

**CARATTERISTICHE.**

- Alimentazione: 120-230 V~ 50/60 Hz
- Consumo: 230 mA a 120 V~ e 150 mA a 230 V~
- Tensione di uscita: 5 V d.c. (± 5%) SELV
- Carico max in uscita: 2,1 A (1x2100 mA, 2x1050 mA, ecc.)
- Rendimento: 75%
- Consumo a vuoto: inferiore ai 100 mW
- Grado di protezione: IP20
- Temperatura di funzionamento: 0 °C - +35 °C (uso interno)
- Apparecchio di classe II

**FUNZIONAMENTO.**

La presa **HIGH POWER** permette la ricarica a piena velocità anche dei dispositivi più potenti. Le prese USB VIMAR erogano fino a 2,1 A che significa fino a 10 W disponibili, ecco perché **HIGH POWER**.

**Caratteristiche:**

- Prese USB 5 V 2.1 A per ricaricare tablet, smartphone, lettori MP3, navigatori GPS, ecc. Il prodotto è dotato di **due** uscite USB che erogano complessivamente **2,1 A**; ottimizzato per caricare un dispositivo di 2,1 A (es. Tablet) o contemporaneamente due dispositivi da 1 A (es. smartphone e phablet). Verificate i dati di targa del vostro dispositivo.
- La presa HIGH POWER non è compatibile con alcuni dispositivi; per tali dispositivi utilizzare la seconda uscita USB.

Alcuni esempi e combinazioni possibili sono riportati nella seguente tabella:

	TABLET 10"	TABLET FINO A 8" + SMARTPHONE	SMARTPHONE E PHABLET	LETTORE MP3 + SMARTPHONE
DISPOSITIVI RICARICABILI				

**REGOLE DI INSTALLAZIONE.**

L'installazione deve essere effettuata con l'osservanza delle disposizioni regolanti l'installazione del materiale elettrico in vigore nel paese dove i prodotti sono installati. L'apparecchio deve essere installato in scatole da incasso o da parete con supporti e placche Eikon, Arké o Plana, in luoghi non polverosi, protetto da urti accidentali e lontano da fonti di calore.

**L'installazione deve essere eseguita rispettando il verso della freccia incisa sull'alimentatore (UP).**

**IMPORTANTE.**

- A monte dell'alimentatore deve essere installato un interruttore di sezionamento facilmente accessibile con distanza fra i contatti di almeno 3 mm.
- La lunghezza del cavo per il collegamento al telefono deve essere inferiore a 3 m.
- L'alimentatore è protetto internamente contro i sovraccarichi.

**CONFORMITÀ NORMATIVA.**

Direttiva BT.  
Direttiva EMC.  
Norme EN 60950-1, EN 61000-6-1, EN 61000-6-3.

**5 V 2.1 A power supply unit for electronic devices, 2 front USB ports, 120-230 V~ 50/60 Hz power supply - 2 modules.**

The device is used for charging mobile phones and all electronic devices that offer the feature of charging via a standard USB port. The device enables charging two devices simultaneously.

**CAUTION:**

- Refer to the instructions manual of the device to charge in order to ascertain whether it can be used with the power supply unit 20295-19295-14295.
- Some types of old generation MP3 players are not suited to be used with the power supply unit; the device might therefore not be able to be charged correctly.

**FEATURES.**

- Power supply: 120-230 V~ 50/60 Hz
- Consumption: 230 mA at 120 V~ and 150 mA at 230 V~
- Output voltage: 5 V d.c. (± 5%) SELV
- Max output load: 2.1 A (1x2100 mA, 2x1050 mA, etc.)
- Efficiency: 75%
- Consumption with no load: less than 100 mW
- Protection class: IP20
- Operating temperature: 0°C - +35°C (indoor use)
- Appliances of class II

**OPERATION.**

The **HIGH POWER** socket enables charging even more powerful devices at full speed. The VIMAR USB ports deliver up to 2.1 A which means up to 10 W available, hence **HIGH POWER**.

**Characteristics:**

- 5 V 2.1 A USB ports to recharge tablets, smartphones, MP3 players, GPS navigators, etc. The product is equipped with **two** USB outputs which provide altogether **2.1 A**; optimized to charge a 2.1 A device (e.g. Tablet) or two 1 A devices simultaneously (e.g. smartphone and phablet). Check your device's data.
- The HIGH POWER socket is not compatible with some devices; for those devices, use the second USB port.

Some examples and possible combinations are given in the following table:

	TABLET 10"	TABLET UP TO 8" + SMARTPHONE	SMARTPHONE AND PHABLET	MP3 PLAYER + SMARTPHONE
RECHARGEABLE DEVICES				

**INSTALLATION RULES.**

Installation must be performed in observance of the regulations governing the installation of electrical material in force in the country where the products are installed. The device must be installed in flush or surface mounting boxes with Eikon, Arké or Plana mounting frames and cover plates, in places that are not dusty, that are protected from accidental knocks and are far from sources of heat.

**Installation must be carried out in line with the direction of the arrow engraved on the power supply unit (UP).**

**IMPORTANT.**

- Above the power supply unit there must be an easily accessible disconnecting switch with a contact gap of at least 3 mm.
- The length of the cable for connecting to the telephone must be less than 3 m.
- The power supply is protected internally against overloads.

**STANDARD CONFORMITY.**

LV directive.  
EMC directive.  
Standards EN 60950-1, EN 61000-6-1, EN 61000-6-3.

**Unité d'alimentation 5 V 2,1 A pour dispositifs électroniques, 2 sorties USB à l'avant, alimentation 120-230 V~ 50/60 Hz - 2 modules.**

Utiliser le dispositif pour recharger les mobiles et tous les appareils électroniques qui peuvent être rechargés à partir d'une prise standard USB. Le dispositif permet de recharger simultanément deux appareils.

**ATTENTION :**

- Consulter le manuel d'instructions de l'appareil à recharger pour s'assurer qu'il peut se brancher sur l'alimentation 20295-19295-14295.
- Certains modèles de lecteur MP3 des versions précédentes ne peuvent pas être branchés sur ce dispositif d'alimentation ; ils risquent de ne pas se recharger correctement.

**CARACTÉRISTIQUES**

- Alimentation : 120-230 V 50/60 Hz
- Consommation : 230 mA à 120 V~ et 150 mA à 230 V~
- Tension de sortie : 5 Vcc (± 5%) SELV
- Charge maxi. en sortie : 2,1 A (1x2100 mA, 2x1050 mA, etc.)
- Rendement : 75 %
- Consommation au repos : inférieure à 100 mW
- Indice de protection : IP20
- Température de fonctionnement : 0 °C - +35 °C (usage intérieur)
- Appareil de classe II

**FONCTIONNEMENT.**

La prise **HIGH POWER** permet de recharger les dispositifs plus puissants à grande vitesse. Les prises USB VIMAR fournissent jusqu'à 2,1 A, ce qui correspond à 10 W disponibles, d'où leur nom : **HIGH POWER**.

**Caractéristiques :**

- Prises USB 5 V 2.1 A pour la recharge de tablettes, smartphones, lecteurs MP3, navigateurs GPS, etc. L'appareil présente **deux** sorties USB qui fournissent en tout **2,1 A** ; il permet de recharger un dispositif de 2,1 A (par ex. Tablette) ou deux dispositifs 1 A simultanément (par ex. smartphone et phablette). Vérifiez les caractéristiques indiquées sur la plaquette de votre dispositif.
- La prise HIGH POWER n'est pas compatible avec certains dispositifs ; pour ces dispositifs, utiliser la deuxième sortie USB.

Certains exemples et combinaisons possibles sont signalés dans le tableau ci-après:

	TABLETTE 10 pouces	TABLETTE JUSQU'À 8 pouces + SMARTPHONE	SMARTPHONE ET PHABLETTE	LECTEUR MP3 + SMARTPHONE
DISPOSITIFS RECHARGEABLES				

**RÈGLES D'INSTALLATION**

L'installation doit être effectuée dans le respect des dispositions réglant l'installation du matériel électrique en vigueur dans le pays concerné.

Installer l'appareil dans des boîtes d'encastrement ou murales dotées de supports et de plaques Eikon, Arké ou Plana, dans un endroit non poussiéreux, où ils ne risquent aucun choc et à l'écart d'une source de chaleur.

**Installer l'appareil en respectant le sens de la flèche gravée sur le dispositif d'alimentation (UP).**

**IMPORTANT.**

- Installer un sectionneur en amont du dispositif d'alimentation, en un point facile d'accès et ayant une séparation entre les contacts d'au moins 3 mm.
- La longueur du câble pour le raccordement au téléphone ne doit pas dépasser 3 m.
- L'alimentateur possède une protection interne contre les surcharges.

**CONFORMITÉ AUX NORMES**

Directive BT  
 Directive CEM  
 Normes EN 60950-1, EN 61000-6-1, EN 61000-6-3

**Versorgungseinheit 5 V 2,1 A für elektronische Geräte, 2 frontseitige USB-Ausgänge, Versorgung 120-230 V~ 50/60 Hz - 2 Module.**

Das Gerät dient zum Aufladen von Mobiltelefonen und allen elektronischen Geräten mit Lademöglichkeit über beliebigen USB-Standardanschluss. Mit dem Gerät können zwei Geräte gleichzeitig aufgeladen werden.

**ACHTUNG:**

- Lesen Sie in der Betriebsanleitung des aufzuladenden Geräts die Eignung für das Netzteil 20295-19295-14295 durch.
- Einige MP3-Player früherer Generation sind nicht für den Einsatz mit dem Netzteil geeignet, so dass der Ladevorgang möglicherweise nicht korrekt erfolgt.

**EIGENSCHAFTEN.**

- Versorgung: 120-230 V~ 50/60 Hz
- Stromverbrauch: 230 mA bei 120 V~ und 150 mA bei 230 V~
- Ausgangsspannung: 5 V DC (± 5%) SELV
- Max. Ausgangslast: 2,1 A (1x2100 mA, 2x1050 mA usw.)
- Wirkungsgrad: 75%
- Verbrauch im Ruhezustand: unter 100 mW
- Schutzart: IP20
- Betriebstemperatur: 0 °C - +35 °C (Innenbereich)
- Geräteklasse II

**FUNKTIONSWEISE**

Der **HIGH POWER**-Anschluss ermöglicht die schnelle Aufladung selbst leistungsstärkster Geräte. An den VIMAR USB-Anschlüssen stehen 2,1 A, also bis zu 10 W bereit, daher die Bezeichnung **HIGH POWER**.

**Eigenschaften:**

- USB-Anschlüsse 5 V 2.1 A für das Aufladen von Tablets, Smartphones, MP3-Playern, GPS-Navigationssystemen usw. Das Produkt ist mit **zwei** USB-Anschlüssen für insgesamt **2,1 A** ausgestattet; für das Aufladen eines 2,1 A Geräts (z.B. Tablet) oder das gleichzeitige Aufladen von zwei 1 A Geräten (z.B. Smartphone und Phablet) optimiert. Überprüfen Sie die Daten am Typenschild Ihres Geräts
- Der HIGH POWER-Anschluss ist mit einigen Geräten nicht kompatibel; verwenden Sie bei diesen Geräten den zweiten USB-Anschluss.

Einige Beispiele und Kombinationsmöglichkeiten finden Sie in nachstehender Übersicht:

	10"-TABLET	BIS ZU 8"-TABLET + SMARTPHONE	SMARTPHONE UND PHABLET	MP3-PLAYER + SMARTPHONE
AUFLADBARE GERÄTE				

**INSTALLATIONSVORSCHRIFTEN.**

Die Installation hat nach den im Anwendungsland des Produkts geltenden Vorschriften über die Installation elektrischen Materials zu erfolgen.

Das Gerät ist in UP- oder AP-Gehäusen mit Eikon, Arké oder Plana Halterungen und Abdeckrahmen an staubfreien Orten vor Stößen geschützt und von Wärmequellen entfernt zu installieren.

**Bei der Installation den am Netzteil aufgedruckten Pfeilsinn (UP) beachten.**

**WICHTIGER HINWEIS**

- Vor dem Netzteil ist ein leicht zugänglicher Trennschalter mit Mindestabstand zwischen den Kontakten von 3 mm zu installieren.
- Das Anschlusskabel des Telefons darf nicht länger als 3 m sein.
- Das Netzteil ist intern gegen Überlastung geschützt.

**NORMKONFORMITÄT**

NS-Richtlinie.  
 EMV-Richtlinie.  
 Normen EN 60950-1, EN 61000-6-1, EN 61000-6-3.

**Unidad de alimentación 5 V 2,1 A para dispositivos electrónicos, 2 salidas USB frontales, alimentación 120-230 V~ 50/60 Hz - 2 módulos.**

El dispositivo debe utilizarse para recargar teléfonos móviles y todos los aparatos electrónicos que puedan recargarse desde una toma USB estándar. El dispositivo permite recargar dos aparatos a la vez.

**ATENCIÓN:**

- Consulte el manual de instrucciones del aparato que desea recargar para asegurarse de que se pueda utilizar con el alimentador 20295-19295-14295.
- Algunos tipos de lector MP3 de vieja generación no son adecuados para el alimentador; por consiguiente, la recarga del dispositivo podría no producirse correctamente.

**CARACTERÍSTICAS.**

- Alimentación: 120-230 V~ 50/60 Hz
- Consumo: 230 mA a 120 V~ y 150 mA a 230 V~
- Tensión de salida: 5 Vcc (± 5%) SELV
- Carga máx. en salida: 2,1 A (1x2100 mA, 2x1050 mA, etc.)
- Rendimiento: 75%
- Consumo en vacío: inferior a 100 mW
- Grado de protección: IP20
- Temperatura de funcionamiento: 0 °C - +35 °C (uso interno)
- Aparato de clase II

**FUNCIONAMIENTO.**

La toma **HIGH POWER** permite recargar a toda velocidad incluso los dispositivos más potentes. Las tomas USB VIMAR suministran hasta 2,1 A, es decir hasta 10 W disponibles, por eso son **HIGH POWER**.

**Características:**

- Tomas USB 5 V 2,1 A para recargar tablets, smartphones, lectores MP3, navegadores GPS, etc. El producto dispone de **dos** salidas USB que en su conjunto suministran **2,1 A**; está optimizado para cargar un dispositivo de 2,1 A (por ejemplo, tablet) o dos dispositivos de 1 A a la vez (por ejemplo, smartphone y phablet). Compruebe los datos de la placa de características de su dispositivo.
- La toma HIGH POWER no es compatible con algunos dispositivos; para ellos utilice la segunda salida USB.

En la tabla siguiente se muestran algunos ejemplos y combinaciones posibles:

	TABLET 10"	TABLET HASTA 8" + SMARTPHONE	SMARTPHONE Y PHABLET	LECTOR MP3 + SMARTPHONE
DISPOSITIVOS RECARGABLES				

**NORMAS DE INSTALACIÓN.**

La instalación debe realizarse cumpliendo las normas que regulan el montaje del material eléctrico vigentes en el país donde se instalen los productos.

El aparato debe instalarse en cajas de empotrar o de superficie con soportes y placas Eikon, Arké o Plana, en un lugar limpio de polvo, protegido de golpes accidentales y lejos de fuentes de calor.

**El montaje debe realizarse respetando el sentido de la flecha grabada en el alimentador (UP).**

**IMPORTANTE:**

- Aguas arriba del alimentador debe instalarse un interruptor, fácilmente accesible y con una distancia entre contactos de al menos 3 mm.
- El cable de conexión al teléfono debe tener una longitud inferior a 3 m.
- El alimentador está protegido internamente contra sobrecargas.

**CONFORMIDAD A LAS NORMAS.**

Directiva sobre baja tensión.  
 Directiva sobre compatibilidad electromagnética.  
 Normas EN 60950-1, EN 61000-6-1, EN 61000-6-3.

**Μονάδα τροφοδοσίας 5 V 2,1 A για ηλεκτρονικές συσκευές, 2 μπροστινές εξόδους USB, τροφοδοσία 120-230 V~ 50/60 Hz - 2 μονάδες.**

Η συσκευή πρέπει να χρησιμοποιείται για την επαναφόρτιση κινητών τηλεφώνων και όλων των ηλεκτρονικών συσκευών με δυνατότητα επαναφόρτισης από τυπική πρίζα USB. Η συσκευή παρέχει τη δυνατότητα ταυτόχρονης επαναφόρτισης δύο συσκευών.

**ΠΡΟΣΟΧΗ:**

- Ανατρέξτε στο χειριρίδιο οδηγιών της συσκευής για επαναφόρτιση, ώστε να βεβαιωθείτε ότι μπορεί να χρησιμοποιηθεί με το τροφοδοτικό 20295-19295-14295.
- Ορισμένοι τύποι συσκευών αναπαραγωγής MP3 παλιάς γενιάς δεν είναι κατάλληλοι για χρήση με το τροφοδοτικό. Συνεπώς, η επαναφόρτιση της συσκευής μπορεί να μην εκτελεστεί σωστά.

**ΧΑΡΑΚΤΗΡΙΣΤΙΚΑ.**

- Τροφοδοσία: 120-230 V~ 50/60 Hz
- Κατανάλωση: 230 mA στα 120 V~ και 150 mA στα 230 V~
- Τάση εξόδου: 5 V d.c. (± 5%) SELV
- Μέγιστο φορτίο στην έξοδο: 2,1 A (1x2100 mA, 2x1050 mA κλπ.)
- Απόδοση: 75%
- Κατανάλωση χωρίς φορτίο: κάτω από 100 mW
- Βαθμός προστασίας: IP20
- Θερμοκρασία λειτουργίας: 0°C - +35°C (εσωτερική χρήση)
- Συσκευή κατηγορίας II

**ΛΕΙΤΟΥΡΓΙΑ.**

Η πρίζα **HIGH POWER** παρέχει τη δυνατότητα ταχείας επαναφόρτισης ακόμη και των πιο ισχυρών συσκευών. Οι πρίζες USB VIMAR παρέχουν έως 2,1 A, το οποίο σημαίνει ότι διατίθενται έως 10 W. Για το λόγο αυτό, ονομάζονται **HIGH POWER**.

**Χαρακτηριστικά:**

- Πρίζες USB 5 V 2,1 A για την επαναφόρτιση tablet, smartphone, συσκευών αναπαραγωγής MP3, συστημάτων πλοήγησης GPS κλπ. Το προϊόν διαθέτει **δύο** εξόδους USB που παρέχουν συνολικά **2,1 A**. Έχει βελτιστοποιηθεί για τη φόρτιση μίας συσκευής 2,1 A (π.χ. Tablet) ή δύο συσκευών 1 A ταυτόχρονα (π.χ. smartphone και phablet). Ελέγξτε τα στοιχεία της πινακίδας της συσκευής σας.
- Η πρίζα HIGH POWER δεν είναι συμβατή με ορισμένες συσκευές. Για τις συσκευές αυτές, χρησιμοποιήστε τη δεύτερη έξοδο USB.

Ορισμένα παραδείγματα και μερικοί δυνατοί συνδυασμοί αναφέρονται στον παρακάτω πίνακα:

	TABLET 10"	TABLET ΕΩΣ 8" + SMARTPHONE	SMARTPHONE ΚΑΙ PHABLET	ΣΥΣΚΕΥΗ ΑΝΑΠΑΡΑΓΩΓΗΣ MP3 + SMARTPHONE
ΕΠΑΝΑΦΟΡΤΙΖΟΜΕΝΕΣ ΣΥΣΚΕΥΕΣ				

**ΚΑΝΟΝΙΣΜΟΙ ΕΓΚΑΤΑΣΤΑΣΗΣ.**

Η εγκατάσταση πρέπει να πραγματοποιείται σύμφωνα με τις ισχύουσες ρυθμιστικές διατάξεις για την εγκατάσταση ηλεκτρολογικού υλικού στη χώρα όπου χρησιμοποιούνται τα προϊόντα. Η συσκευή πρέπει να τοποθετηθεί σε χωνευτό ή επιτοίχιο κουτί με στηρίγματα και πλαίσια Eikon, Arké ή Plana, σε χώρο χωρίς σκόνη, προστατευμένη από τυχάεις προσκρούσεις και μακριά από πηγές θερμότητας. **Η εγκατάσταση πρέπει να γίνεται προς την κατεύθυνση του βέλους που αναγράφεται στο τροφοδοτικό (UP).**

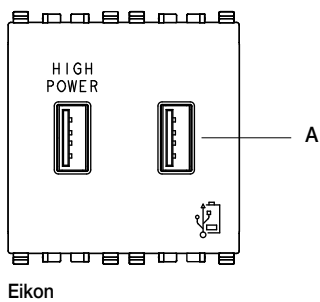
**ΣΗΜΑΝΤΙΚΟ.**

- Πριν από το τροφοδοτικό, πρέπει να εγκατασταθεί ένας διακόπτης απασύζευξης με εύκολη πρόσβαση και απόσταση μεταξύ των επαφών τουλάχιστον 3 mm.
- Το μήκος του καλωδίου για σύνδεση στο τηλέφωνο πρέπει να είναι μικρότερο από 3 m.
- Το τροφοδοτικό έχει εσωτερική προστασία έναντι υπερφόρτωσης.

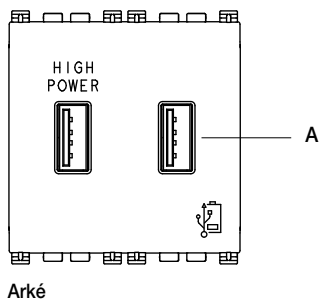
**ΣΥΜΜΟΡΦΩΣΗ ΜΕ ΤΑ ΠΡΟΤΥΠΑ.**

Οδηγία ΒΤ. Οδηγία EMC.  
 Πρότυπα EN 60950-1, EN 61000-6-1, EN 61000-6-3.

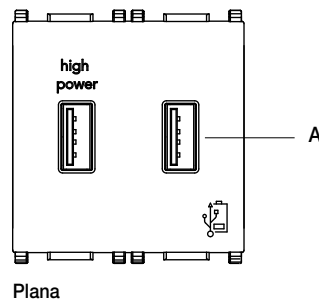
VISTA FRONTALE - FRONT VIEW - VUE DE FACE - FRONTANSICHT - VISTA FRONTAL - ΜΠΡΟΣΤΙΝΗ ΠΛΕΥΡΑ



Eikon



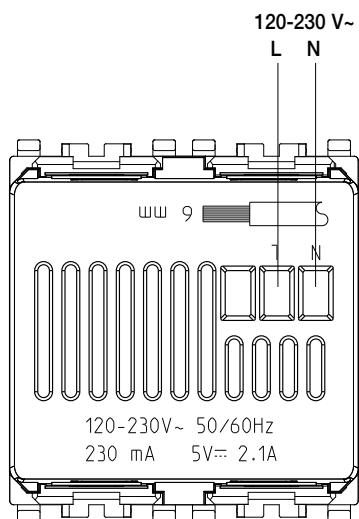
Arké



Plana

A: Prese USB - USB Jack - Prise USB - USB Spezialbuchse - Toma USB - Υποδοχής USB

COLLEGAMENTI - CONNECTIONS - RACCORDEMENTS  
ANSCHLÜSSE - CONEXIONES - ΣΥΝΔΕΣΕΙΣ



FUNZIONAMENTO - OPERATION - FONCTIONNEMENT  
BETRIEB - FUNCIONAMIENTO - ΛΕΙΤΟΥΡΓΙΑ

