

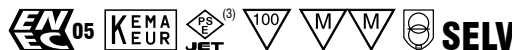
Direct current electronic drivers  
Alimentatori elettronici in corrente continua

Made in Europe



1.

constant CURRENT constant VOLTAGE



Standard drivers  
Alimentatori standard



**Rated Voltage**  
Tensione Nominale  
100 ÷ 240 V  
220 ÷ 240 V<sup>(4)</sup>

**Frequency**  
Frequenza  
50...60 Hz

**AC Operation range**  
Tensione di utilizzo AC  
90 ÷ 264 V

**DC Operation range**  
Tensione di utilizzo DC  
176 ÷ 264 V

**Power**  
Potenza  
0 ÷ 9 W

**Maximum current output ripple**  
Max. ondulazione della corrente uscita  
≤ 3%<sup>(1)</sup>

**Reference Norms**  
Norme di riferimento:  
EN 50172 (VDE 0108)  
EN 55015  
EN 61000-3-2  
EN 61000-3-3  
EN 61347-1  
EN 61347-2-13  
EN 61547  
VDE 0710-T14

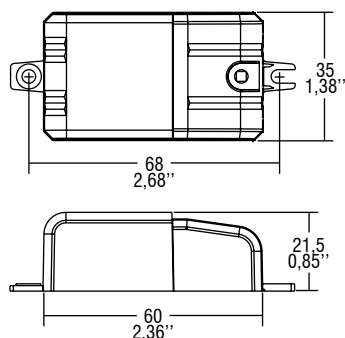
| Article<br>Articolo               | Code<br>Codice | P out<br>W         | V out<br>DC | I out<br>DC  | n° LED<br>max. <sup>(1)</sup> | V out<br>max. | ta<br>°C                     | tc<br>°C | λ max.<br>Power<br>Factor | η max.<br>Efficiency <sup>(1)</sup> |
|-----------------------------------|----------------|--------------------|-------------|--------------|-------------------------------|---------------|------------------------------|----------|---------------------------|-------------------------------------|
| DC 9W 250mA BULL <sup>(4)</sup>   | 122599         | 9                  | 36          | 250 mA cost. | -                             | 43            | -25...+45                    | 75       | 0,6 C                     | 72                                  |
| DC 4W 350mA BULL/U <sup>(3)</sup> | 122596         | 4                  | 12          | 350 mA cost. | 3                             | 13            | -25...+60                    | 75       | 0,6 C                     | 72                                  |
| DC 8W 350mA BULL/U <sup>(3)</sup> | 122598         | 6/8 <sup>(2)</sup> | 24          | 350 mA cost. | 6/8                           | 25            | -25...+45 <sup>(2)</sup> /50 | 75       | 0,6 C                     | 77                                  |
| DC 6W 500mA BULL/U                | 122602         | 6                  | 12          | 500 mA cost. | 3                             | 13            | -25...+50                    | 75       | 0,6 C                     | 73                                  |

<sup>(1)</sup> Referred to  $V_{in} = 230$  V, 100% load - Riferito a  $V_{in} = 230$  V, carico 100%

NEW - NOVITA

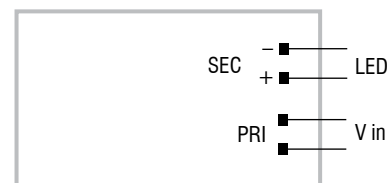


Weight - Peso:  
gr. 40 / 1,40 oz.  
Pcs - Pezzi 75



**Wiring diagram - Schema di collegamento**

(Max. LED distance on page info8 - Massima distanza LED a pagina info8)



**Features**

- IP20 independent driver, for indoor use.
- Class II protection against electric shock for direct or indirect contact.
- Supplied with terminal cover and cable retainer.
- Input and output terminal blocks on the same side (wire cross-section up to 2,5 mm<sup>2</sup> / AWG13).
- Single terminal block on primary and secondary circuits.
- Clamping screws on primary and secondary circuits for cables with diameter: min. 3 mm - max. 6 mm.
- Current regulation -7 % +5 % including temperature variations.
- Protections:
  - against overheating;
  - against short circuits;
  - against mains voltage spikes;
  - against overloads.

**Caratteristiche**

- Alimentatore indipendente IP20, per uso interno.
- Protetto in classe II contro le scosse elettriche per contatti diretti e indiretti.
- Fornito di coprimorsetto e serracavo.
- Morsetti di entrata e uscita sullo stesso lato (sezione cavo fino a 2,5 mm<sup>2</sup> / AWG13).
- Singola morsettiera su primario e secondario.
- Serracavo su primario e secondario per cavi di diametro: min. 3 mm - max. 6 mm.
- Corrente regolata -7 % +5 % incluse variazioni di temperatura.
- Protezioni:
  - termica;
  - contro il cortocircuito;
  - contro le extra-tensioni di rete;
  - contro i sovraccarichi.

