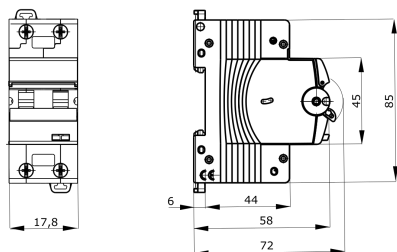




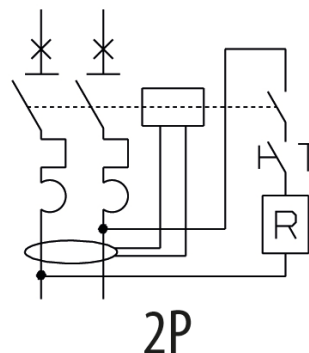
<b>Descrizione</b>	INTERRUTTORE MAGNETOTERMICO DIFFERENZIALE
<b>Sigla</b>	MDC 45
<b>N. poli</b>	2P
<b>N. moduli</b>	2
<b>Corrente nominale</b>	32 A
<b>Corrente differenziale nominale</b>	300 mA
<b>Tipo</b>	AC
<b>Curva</b>	C
<b>Tensione nominale</b>	230 V

<b>Norma di riferimento</b>	EN 61009-1	<b>Frequenza nominale (Hz)</b>	50 Hz
<b>Potere interruzione EN 61009-1 230V (Icn)</b>	4.500 A	<b>Potere interruzione EN 61009-1 (Ics)</b>	1 x Icn
<b>Potere interruzione EN 60947-2 230V (Icu)</b>	6 kA	<b>Potere interruzione EN 60947-2 (Ics)</b>	100% Icu
<b>Tensione di isolamento</b>	500 V	<b>Livello di immunità (onda 8/20µs)</b>	250 A
<b>Numero di manovre elettriche</b>	10.000	<b>Numero di manovre meccaniche</b>	20.000
<b>Sezione cavo rigido</b>	Max 35 mm <sup>2</sup>	<b>Sezione cavo flessibile</b>	Max 35 mm <sup>2</sup>
<b>Coppia nominale di serraggio</b>	2 Nm	<b>Temperatura di impiego</b>	-25 +40 °C
<b>Temperatura di stoccaggio</b>	-40 +70 °C	<b>Codice Electrocod</b>	1413

### DIMENSIONALE



### SCHEMA ELETTRICO



### MARCHI/APPROVAZIONI

