





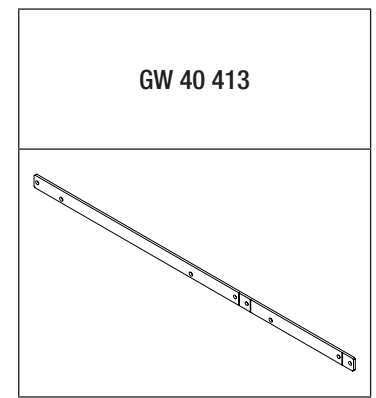
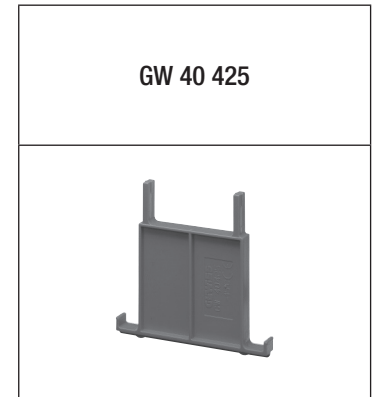

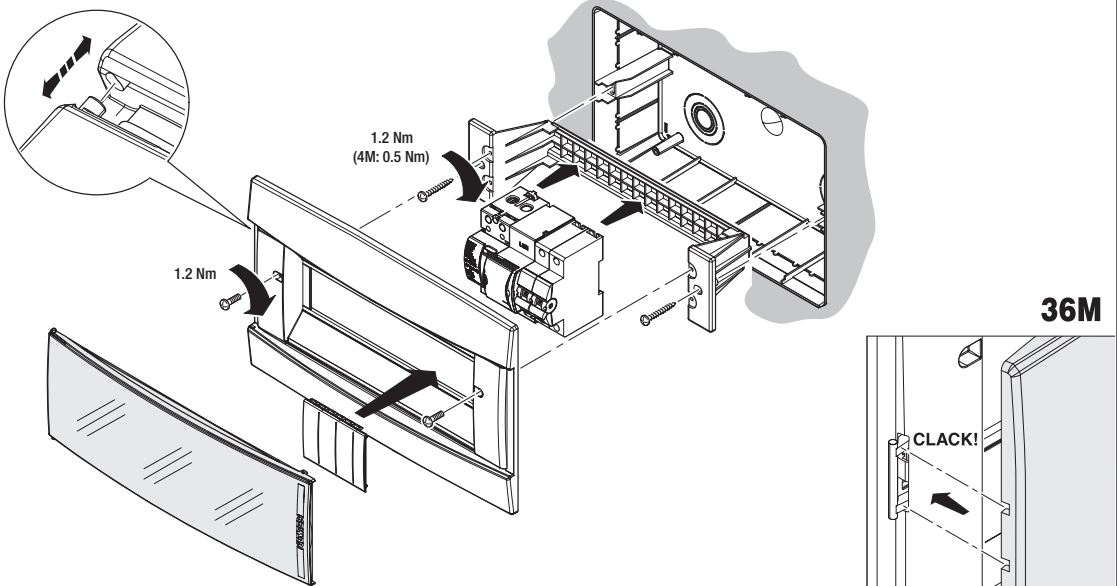


	EN50022 18mm		Pde
 GW 40 237 TB/TN/VT/VA GW 40 287 TB	4		13W
 GW 40 225 TB/TN/VT/VA GW 40 285 TB	8	N°1 GW 40 401 N°1 GW 40 408B (A) N°1 GW 40 408U	19W
 GW 40 229 TB/TN/VT/VA GW 40 289 TB	12	N°1 GW 40 402 N°1 GW 40 412B (B) N°1 GW 40 412U N°1 GW 40 422U	24W
 GW 40 233 TB/TN/VT/VA GW 40 293 TB	24 (12x2)	N°2 GW 40 402 N°2 GW 40 412B (B) N°2 GW 40 412U N°2 GW 40 422U	25W
 GW 40 239 TB/TN/VT/VA GW 40 299 TB	36 (12x3)	N°2 GW 40 402 N°2 GW 40 412B (B) N°2 GW 40 412U N°2 GW 40 422U	42W



										
	A			B				C		
	GW 40 401	GW 40 408B	GW 40 408U	GW 40 402	GW 40 412B	GW 40 412U	GW 40 422U	GW 40 404	GW 40 418B	GW 40 418U
	125A - 2P	80A - 2P	80A - 1P	125A - 2P	80A - 2P	80A - 1P	80A - 1P	125A - 2P	80A - 2P	80A - 1P
1P	n°1x25mm ² n°7x10mm ²	n°2x16mm ² n°7x10mm ²	n°2x16mm ² n°7x10mm ²	n°3x25mm ² n°10x10mm ²	n°3x16mm ² n°11x10mm ²	n°3x16mm ² n°11x10mm ²	n°3x16mm ² n°29x10mm ²	n°5x25mm ² n°14x10mm ²	n°3x16mm ² n°17x10mm ²	n°3x16mm ² n°17x10mm ²

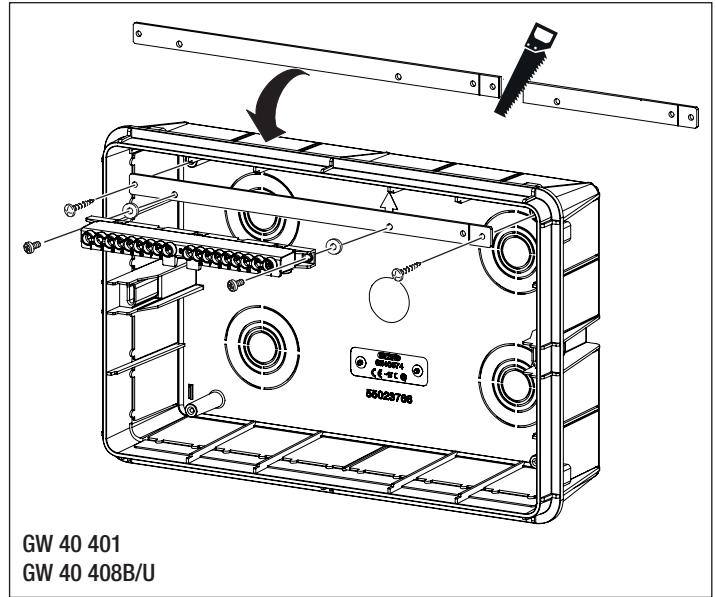
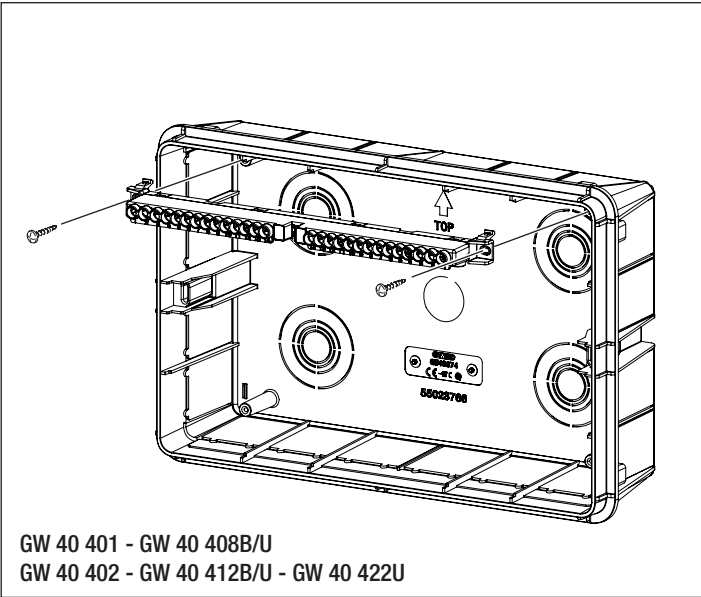



1.2 Nm
(4M: 0.5 Nm)

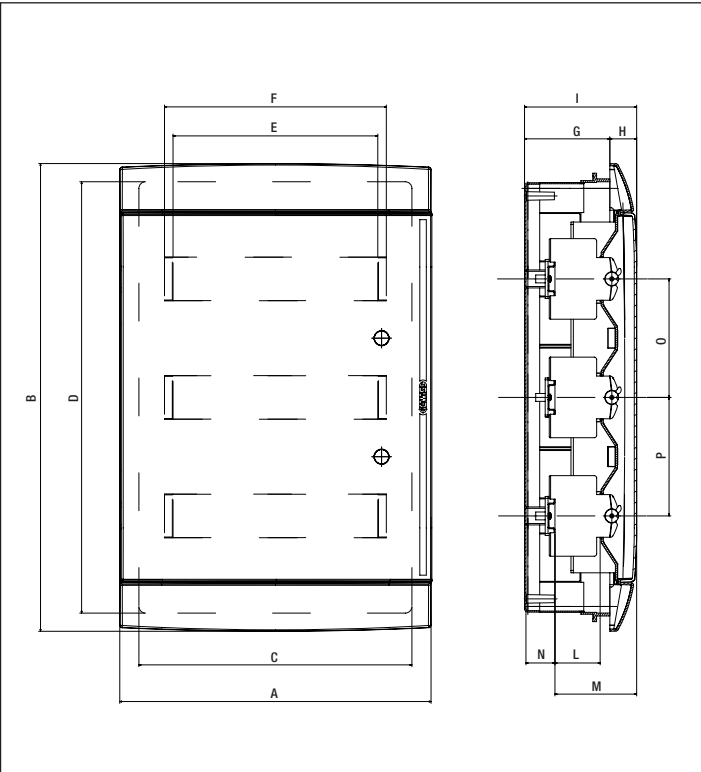
1.2 Nm

CLACK!

IEC 60670-24	
Un	400V
Ui	750V
In	125A



cod. 7.50.2.993.4



		A	B	H	I	L	M	N	O	P	E	F	C	D	G
4M	GW 40 237 TB														
	GW 40 237 TN	146	165	23	108	50	90	17	-	-	70	83	115	142	85
	GW 40 237 VA														
	GW 40 237VT														
8M	GW 40 225 TB														
	GW 40 225 TN	248	195	26	107	50	85	20	-	-	144	153	209	174	81
	GW 40 225 VA														
	GW 40 225 VT														
12M	GW 40 229 TB														
	GW 40 229 TN	326	218	25	106	47	85	18	-	-	216	234	293	189	81
	GW 40 229 VA														
	GW 40 229 VT														
24M	GW 40 233 TB														
	GW 40 233 TN	328	338	28	108	49	86	20	125	-	216	234	294	310	80
	GW 40 233 VA														
	GW 40 233 VT														
36M	GW 40 239 TB														
	GW 40 239 TN	328	493	28	118	49	86	30	125	125	216	234	294	461	90
	GW 40 239 VA														
	GW 40 239 VT														

Ai sensi delle Decisioni e delle Direttive Europee applicabili, si informa che il responsabile dell'immissione del prodotto sul mercato Comunitario è:

According to the applicable Decisions and European Directives, the responsible for placing the apparatus on the Community market is:

GEWISS S.p.A. Via A.Volta, 1 IT-24069 Cenate Sotto (BG) Italy Tel: +39 035 946 111 Fax: +39 035 946 270 E-mail: qualitymarks@gewiss.com



+39 035 946 111

8.30 - 12.30 / 14.00 - 18.00
lunedì - venerdì - monday - friday



+39 035 946 260



sat@gewiss.com
www.gewiss.com

ULTIMA REVISIONE 12/2015