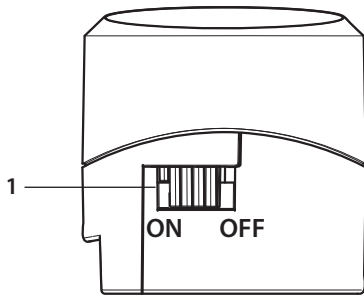


Utilizzo della funzione torcia
Using the torch function
Utilisation de la fonction torche
Gebrauch der Taschenlampen-Funktion

Uso de la función antorcha
Gebruik van de zaklampfunctie
Uso da função lanterna
Χρήση της λειτουργίας φακού

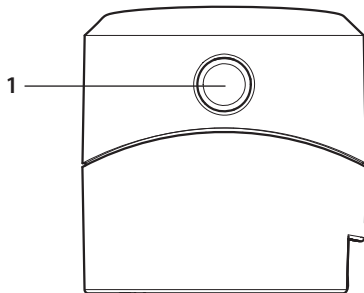


- 1 **ON:** funzione torcia di emergenza. Accensione lampada LED in caso di assenza dell'energia elettrica.
OFF: lampada LED spenta.
- 1 **ON:** emergency torch function. Switching on of LED lamp in case of electricity power cut.
OFF: LED lamp switched off.
- 1 **ON:** fonction torche de secours Allumage lampe à LED en cas de coupure de courant.
OFF : lampe à LED éteinte.
- 1 **ON:** Funktion Taschenlampe als Notleuchte Einschalten der LED-Lampe bei einem Stromausfall.
OFF: ausgeschaltete LED-Lampe

- 1 **ON:** función antorcha de emergencia. Encendido lámpara LED en caso de ausencia de energía eléctrica.
OFF: lámpara LED apagada.
- 1 **ON:** noodzaklampfunctie. Inschakeling van de LED-lamp bij een stroomuitval.
OFF: LED-lamp uit..
- 1 **ON:** função lanterna de emergência Ligação da lâmpada LED em caso de interrupção do fornecimento de energia eléctrica.
OFF: lâmpada LED desligada.
- 1 **ON:** χρήση της λειτουργίας έκτακτης ανάγκης. Έναυση λυχνίας LED σε περίπτωση απουσίας ηλεκτρικής ενέργειας.
OFF: λυχνία LED απενεργοποιημένη.

Pulsante spot light
Spotlight pushbutton
Bouton spot light
Druckknopf spot light

Pulsador spot light
Spot light-knop
Botão de controlo do holofote
Πλήκτρο spot light

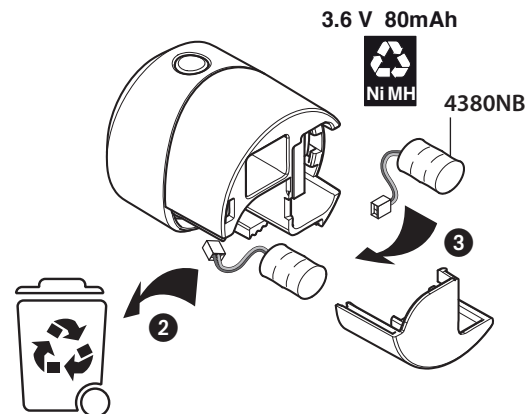
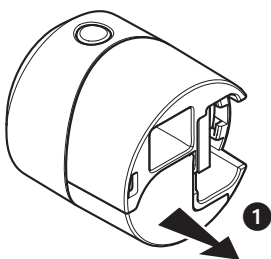


- 1 Premere per aumentare l'intensità luminosa (autonomia max 15' con batteria carica)
- 1 Press to increase the light intensity (maximum autonomy 15' with battery charged)
- 1 Appuyer pour augmenter l'intensité lumineuse (autonomie max. 15' avec batterie chargée).
- 1 Drücken, um die Lichtstärke zu erhöhen (Autonomie max. 15' bei geladener Batterie)

- 1 Presionar para aumentar la intensidad luminosa (autonomia máx. 15' con batería cargada)
- 1 Indrukken om de lichtintensiteit te vergroten (duur max. 15' met opgeladen batterij)
- 1 Pressionar a fim de aumentar a intensidade luminosa (autonomia máxima 15' com bateria carregada)
- 1 Πατήστε για αύξηση της έντασης φωτεινότητας (αυτονομία max 15' με αποφορτισμένη μπαταρία)

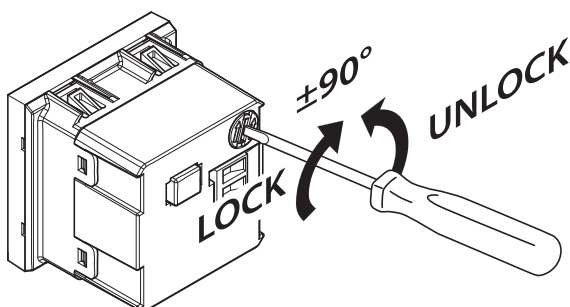
Sostituzione batteria
Battery replacement
Changement batterie
Batterie auswechseln

Sustitución de la batería
Vervanging van de batterij
Substituição da bateria
Αντικατάσταση μπαταρίας



Blocco di sicurezza
Safety block
Blocage de sécurité
Sicherheitsverriegelung

Bloqueo de seguridad
Veiligheidsblokkering
Dispositivo de segurança
Φραγή ασφαλείας



- Il meccanismo di blocco evita estrazioni indesiderate della lampada LED
- The blocking mechanism prevents unwanted removal of the LED lamp.
- Le mécanisme de blocage empêche l'extraction indésirable de la lampe à LED.
- Durch die Verriegelung wird das unerwünschte Abziehen der LED-Lampe vermieden
- El mecanismo de bloqueo evita extracciones involuntarias de la lámpara LED.
- Het blokkeringmechanisme voorkomt dat de LED-lamp ongewenst kan worden verwijderd
- O dispositivo de segurança previne extracções acidentais da lâmpada LED
- Ο μηχανισμός φραγής αποτρέπει μη επιθυμητές αφαιρέσεις της λυχνίας LED