



Ventilatori centrifughi adatti per numerose applicazioni di ventilazione domestica, per sistemi in cui si incontrano resistenze elevate. I modelli della serie EB incorporano un ventilatore a pale avanti con motore monofase 230V-50Hz. IPX2. Classe II. Temperatura massima di funzionamento +40°C.



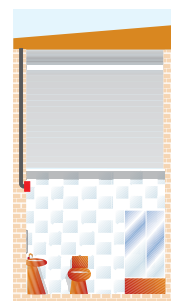
Serranda antiritorno

Evita fughe d'aria calda e impedisce il rientro di aria fredda dall'esterno a ventilatore spento.



Turbina centrifuga

Ventilatore centrifugo a pale avanti per superare le perdite di carico di medi e lunghi condotti di ventilazione.



PRESTAZIONI - MODELLI

	S	T	HT
SPIA LUMINOSA	●	●	●
SERRANDA ANTIRITORNO	●	●	●
TEMPORIZZATORE REGOLABILE (1)		●	●
IGROSTATO (2)			●

(1) Tra il 5 e 25 minuti.

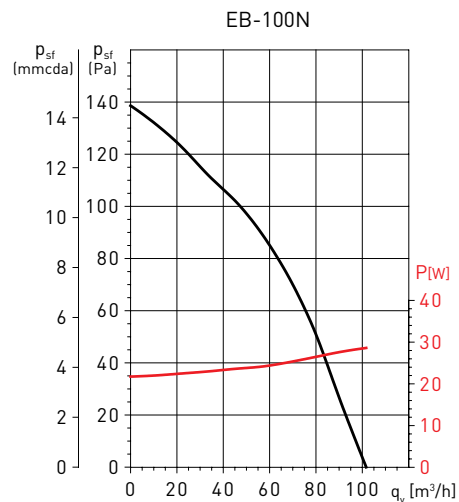
(2) 60 a 90% HR.

CARATTERISTICHE TECNICHE

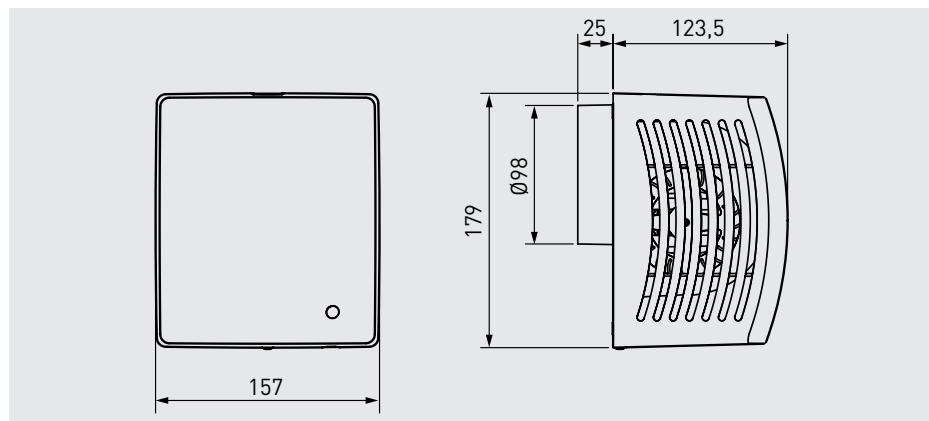
Modello	Velocità (r.p.m.)	Potenza assorbita a scarico libero (W)	Tensione (V) 50 Hz	Livello pressione sonora (dB(A)) a 1,5 m **	Portata aria max (m³/h)	Isolamento / Protezione	Ø condotto (mm)	Peso (kg)
EB-100N	2000	28	230	43	100	Classe II / IPX2	100	1,1

* Misurato a scarico libero.

CURVA CARATTERISTICA



DIMENSIONI (mm)



ACCESSORI



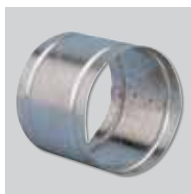
GSA-100
Condotto flessibile in alluminio.



GRA-75
Griglia esterna in alluminio.



CX-80/125
Fascette di fissaggio.



MRT-100
Raccordo in metallo.