



Configurazione modelli da 100 a 500



Configurazione modelli da 560 a 1000

PER-W

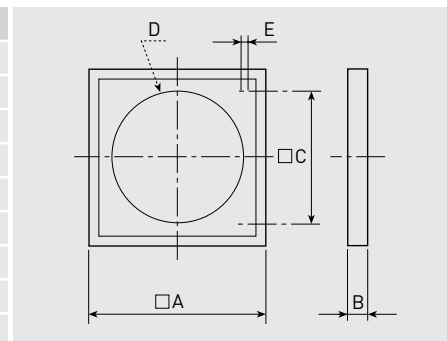
Serranda a sovrappressione per montaggio a parete, costruita con materiale plastico di colore grigio, stabilizzata contro i raggi UV. Adatta anche per applicazioni in agricoltura (elevato grado di protezione contro la corrosione).

Colore:

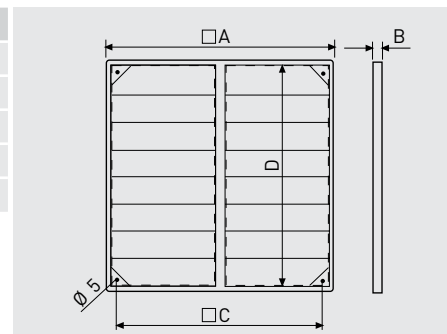
Modelli 100 a 160: bianco (RAL9010)

Modelli 200 a 100: grigio chiaro (RAL7035)

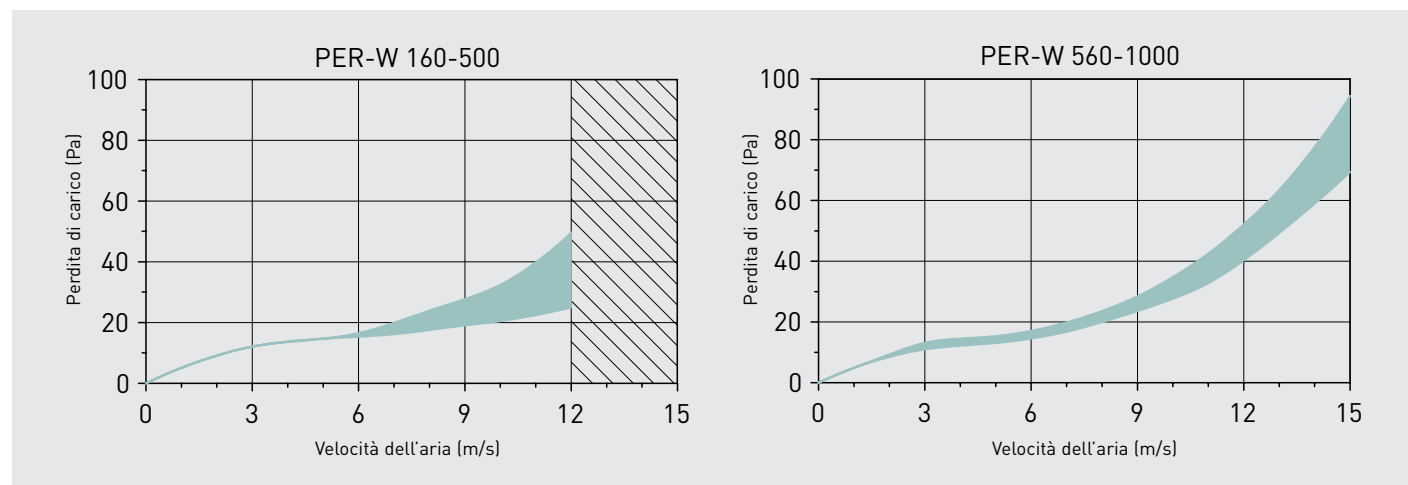
| Modello | Ø A | B | C | Ø D | Ø E |
|-----------|-----|----|-----|-----|-----|
| PER-100 W | 123 | 12 | 90 | 98 | 4 |
| PER-125 W | 158 | 15 | 110 | 130 | 4 |
| PER-160 W | 178 | 20 | 130 | 152 | 4 |
| PER-200 W | 243 | 21 | 184 | 205 | 5 |
| PER-250 W | 294 | 26 | 233 | 260 | 5 |
| PER-355 W | 394 | 26 | 310 | 360 | 5 |
| PER-400 W | 457 | 26 | 365 | 420 | 5 |
| PER-450 W | 499 | 31 | 395 | 460 | 5 |
| PER-500 W | 548 | 31 | 443 | 510 | 5 |



| Modello | Ø A | D | Ø C | B |
|------------|------|------|-----|----|
| PER-560 W | 605 | 565 | 522 | 28 |
| PER-630 W | 696 | 655 | 626 | 31 |
| PER-710 W | 760 | 720 | 692 | 40 |
| PER-800 W | 840 | 800 | 772 | 40 |
| PER-1000 W | 1040 | 1000 | 972 | 40 |



Perdita di carico di serrande PER-W

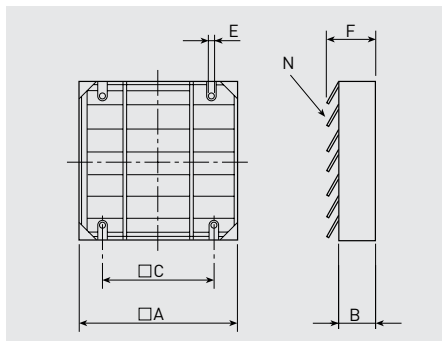




PER-CN

Serranda a sovrappressione per montaggio a parete, costruita con telaio in acciaio e alette in alluminio, leggera e resistente. I modelli 630, 800 e 1000 sono dotati con una rete di protezione a maglia quadra.

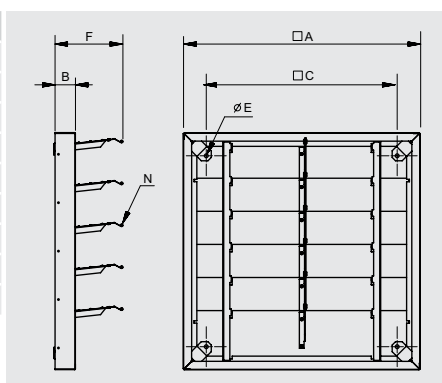
| Modello | A | B | C | ØE | F | N |
|-------------|------|----|-----|----|-----|----|
| PER-250 CN | 333 | 40 | 287 | 8 | 104 | 6 |
| PER-355 CN | 398 | 40 | 352 | 8 | 104 | 7 |
| PER-400 CN | 451 | 40 | 405 | 8 | 104 | 8 |
| PER-450 CN | 504 | 40 | 458 | 8 | 104 | 9 |
| PER-500 CN | 557 | 40 | 511 | 8 | 104 | 10 |
| PER-630 CN | 700 | 50 | 590 | 10 | 187 | 5 |
| PER-710 CN | 800 | 50 | 690 | 10 | 187 | 6 |
| PER-800 CN | 900 | 50 | 790 | 10 | 187 | 7 |
| PER-1000 CN | 1100 | 50 | 990 | 10 | 187 | 8 |



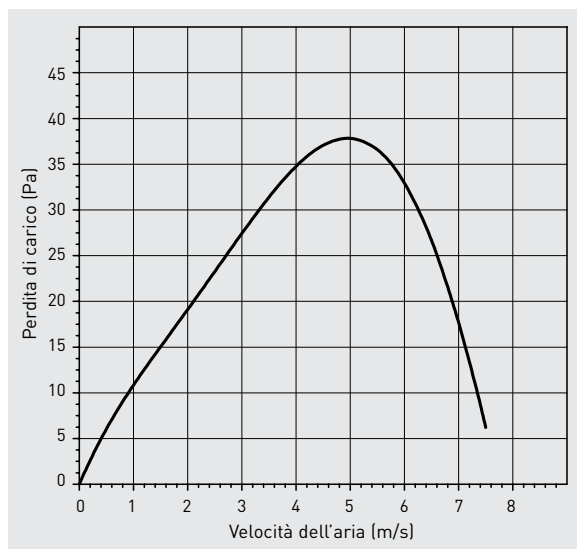
PER-CR

Serranda a sovrappressione per montaggio a parete, costruita con telaio in acciaio e alette in alluminio, leggera e resistente, con dispositivo che permette l'apertura perfetta e coordinata di tutti i lama. I modelli 630, 800 e 1000 sono dotati con una rete di protezione a maglia quadra.

| Modello | A | B | C | ØE | F | N |
|-------------|------|----|-----|----|-----|---|
| PER-250 CR | 386 | 60 | 287 | 8 | 146 | 4 |
| PER-355 CR | 450 | 60 | 352 | 8 | 146 | 5 |
| PER-400 CR | 503 | 60 | 405 | 8 | 146 | 6 |
| PER-450 CR | 556 | 60 | 458 | 8 | 146 | 7 |
| PER-500 CR | 610 | 60 | 511 | 8 | 146 | 7 |
| PER-630 CR | 700 | 60 | 590 | 10 | 200 | 5 |
| PER-710 CR | 800 | 60 | 690 | 10 | 200 | 6 |
| PER-800 CR | 900 | 60 | 790 | 10 | 200 | 7 |
| PER-1000 CR | 1100 | 60 | 990 | 10 | 200 | 8 |



Perdita di carico





PER-CN

- Versione antiesplosiva per Zona 1 e Zona 2.
- Automatica.
 - Telaio e alette in plastica conduttiva.
 - Velocità massima dell'aria 12 m/s.

| Modello | A | B | C | Ø D | Ø E |
|------------|-----|----|-----|-----|-----|
| PER-200 EX | 244 | 22 | 182 | 210 | 5 |
| PER-315 EX | 344 | 26 | 275 | 314 | 5 |
| PER-355 EX | 397 | 26 | 310 | 360 | 5 |
| PER-400 EX | 459 | 26 | 364 | 420 | 5 |
| PER-450 EX | 501 | 31 | 395 | 460 | 5 |
| PER-500 EX | 549 | 31 | 445 | 510 | 5 |
| PER-560 EX | 605 | 28 | 552 | 564 | 5 |
| PER-630 EX | 696 | 31 | 626 | 655 | 5 |
| PER-710 EX | 760 | 40 | 692 | 720 | 5 |

