

**Download**  
DXF 2D  
- 1897.dxf  
Montaggi  
- Rodio.pdf



## 1897 Rodio - COB simmetrico

Corpo: in alluminio pressofuso, con alettature di raffreddamento.  
Riflettore: simmetrico in alluminio 99.85 stampato, ossidato anodicamente e brillantato.

Diffusore: vetro temperato sp. 5 mm resistente agli shock termici e agli urti.  
Verniciatura: il ciclo di verniciatura standard a polvere è composto da una fase di pretrattamento superficiale del metallo e successiva verniciatura a mano singola con polvere poliesteri, resistente alla corrosione, alle nebbie saline e stabilizzata ai raggi UV.

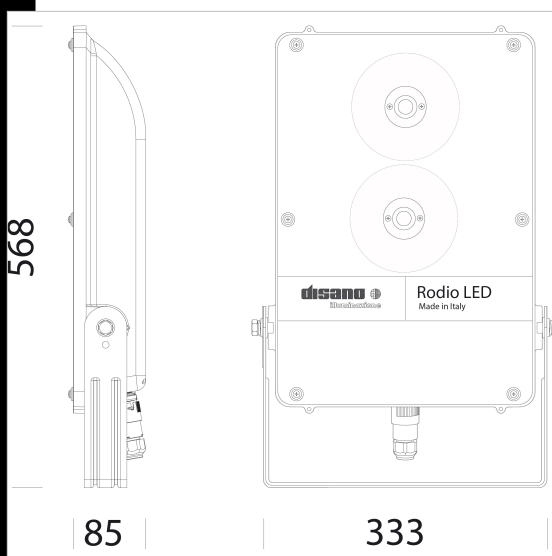
a richiesta verniciatura conforme alla norma UNI EN ISO 9227 Test di corrosione in atmosfera artificiale per ambienti aggressivi.

Dotazione: connettore esterno per una rapida installazione. Guarnizione in gomma silconica; viterie esterne in acc.inox.; valvola di ricircolo aria. Connettore rapido a perforazione d'isolante per una rapida installazione senza dover aprire l'apparecchio. Fattore di potenza:  $\geq 0,9$

Classificazione rischio fotobiologico: Gruppo esente, secondo le EN62471. Mantenimento del flusso luminoso al 80%: 50.000h (L80B50). 414820-00/414820-39 80%: 50.000h (L80B20).

Superficie di esposizione al vento: L:390cm<sup>2</sup> F:1420cm<sup>2</sup>.

Gli apparecchi possono essere dotati di un dispositivo per la dimmerazione su due livelli di potenza che si basano sul calcolo della mezzanotte virtuale. Il dispositivo è integrato nell'apparecchio e non richiede alcuna modifica sull'impianto da parte dell'installatore. La riduzione del flusso luminoso avviene senza alcun cavo di pilotaggio o fase di controllo. La media tra il periodo di accensione (tramonto) e di spegnimento (alba) del sistema di illuminazione è il punto di riferimento per il dispositivo, e viene indicato come "mezzanotte naturale". Un microprocessore calcola il tempo di commutazione desiderato partendo da questo punto di riferimento. Le impostazioni di fabbrica sono 3 ore prima (circa le 22) e 4 ore dopo (circa le 5) rispetto alla "mezzanotte naturale". Su richiesta speciale, è possibile eseguire la modifica del settaggio delle impostazioni di fabbrica.



Codice	Cablaggio	Kg	Lumen Output-K-CRI	WTot	Colore
414820-00	CLD CELL	5.58	LED COB-9831lm-4000K-CRI 80	79 W	GRAFITE
414821-00	CLD CELL	5.50	LED COB-12308lm-4000K-CRI 80	108 W	GRAFITE
414822-00	CLD CELL	5.61	LED COB-15802lm-4000K-CRI 80	129 W	GRAFITE
414820-39	CLD CELL	5.48	LED COB-9340lm-3000K-CRI 80	79 W	GRAFITE
414821-39	CLD CELL	5.52	LED COB-11693lm-3000K-CRI 80	111 W	GRAFITE
414822-39	CLD CELL	5.48	LED COB-14854lm-3000K-CRI 80	129 W	GRAFITE
414823-00	CLD CELL	6.42	LED COB-23245lm-4000K-CRI 80	195 W	GRAFITE

### Accessori



- 333 Attacco palo diam.60



- 334 Attacco palo diam. 76



- 350 gabbia di protezione

Il flusso luminoso riportato indica il flusso uscente dall'apparecchio con una tolleranza di  $\pm 10\%$  rispetto al valore indicato. I W tot sono la potenza totale assorbita dal sistema e non supera il 10% del valore indicato.