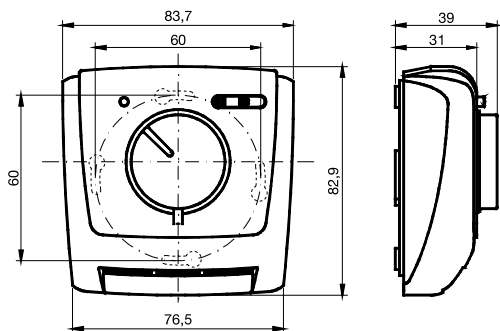
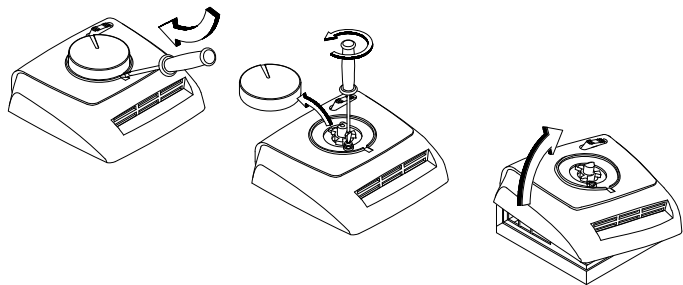


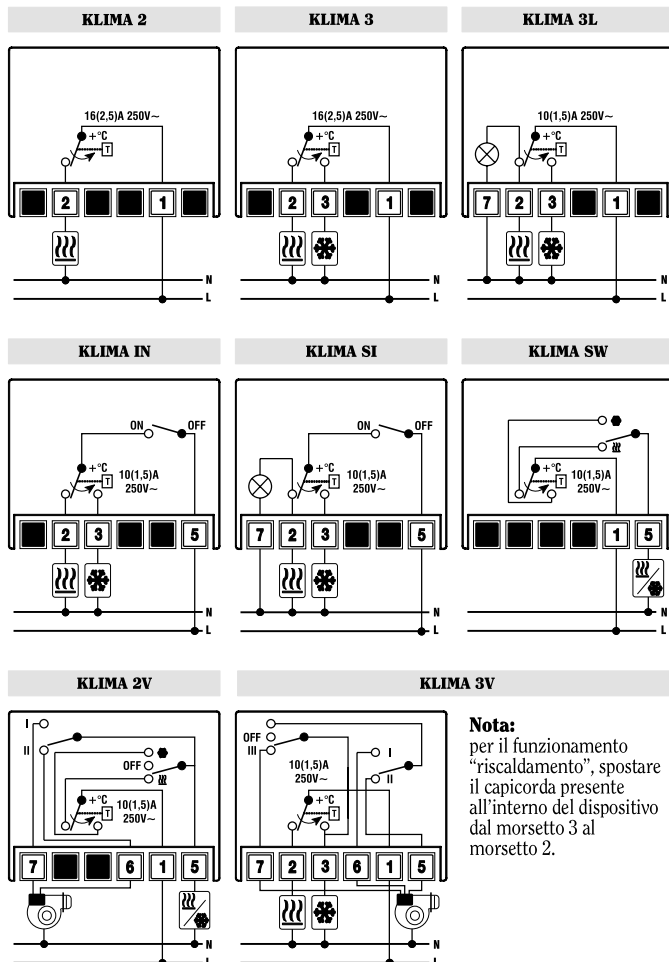
## DIMENSIONI



## INSTALLAZIONE



## COLLEGAMENTI



**Nota:**  
per il funzionamento "riscaldamento", spostare il capicorda presente all'interno del dispositivo dal morsetto 3 al morsetto 2.

## Manuale d'Uso

## TERMOSTATO AMBIENTE A MEMBRANA A GAS

## Leggere attentamente tutte le istruzioni

- Questo termostato è particolarmente indicato per la regolazione automatica del riscaldamento e del condizionamento dei più svariati ambienti (abitazioni, alberghi, scuole, uffici, officine, ecc.). Esso è adatto anche a molteplici altre applicazioni concernenti riscaldamento e condizionamento sia civile che industriale.

## AVVERTENZE DI SICUREZZA

- Durante l'installazione ed il funzionamento del dispositivo è necessario rispettare le seguenti indicazioni:
  - 1) Il dispositivo deve essere installato da persona qualificata rispettando scrupolosamente gli schemi di collegamento
  - 2) Non alimentare o collegare lo dispositivo se qualche parte di esso risulta danneggiata
  - 3) Dopo l'installazione deve essere garantita la inaccessibilità ai morsetti di collegamento senza l'uso di appositi utensili
  - 4) Il dispositivo deve essere installato e messo in funzione in conformità con la normativa vigente in materia di impianti elettrici
  - 5) Prima di accedere ai morsetti di collegamento verificare che i conduttori non siano in tensione

Codice	Modello	Contatto	Funzioni
VE018800	KLIMA 2	NA	-
VE019600	KLIMA 3	NA + NC	-
VE020400	KLIMA 3L	NA + NC	Spia di accensione
VE021200	KLIMA SI	NA + NC	ON/OFF + spia di accensione
VE022000	KLIMA IN	NA + NC	ON/OFF
VE023800	KLIMA SW	NA + NC	Estate/Inverno
VE024600	KLIMA 2V	NA + NC	2 velocità + Estate/Inverno/OFF
VE268900	KLIMA 3V	NA + NC	3 velocità + OFF

## CARATTERISTICHE TECNICHE

- Termostato meccanico unipolare a montaggio indipendente
- Campo di regolazione: +5 / +30°C
- Differenziale:  $\Delta t \leq 1^\circ\text{C}$
- Portata dei contatti: 16(2,5)A 250V~ per i modelli KLIMA 2 e KLIMA 3  
10(1,5)A 250V~ per i modelli KLIMA 3L, KLIMA SI, KLIMA IN, KLIMA SW, KLIMA 2V, KLIMA 3V
- Gradiente termico:  $1^\circ\text{C}/15 \text{ min.}$
- Elemento sensibile: polmone ad espansione di vapore
- Dispositivo di classe I
- Grado di protezione: IP 20
- Tipo di azione: 1B
- Contatti in argento 1000/1000
- Contatti di interruzione o commutazione
- Grado di inquinamento: 2 (normale)
- Tensione impulsiva nominale: 4kV
- Temperatura di funzionamento:  $0 \div 40^\circ\text{C}$
- Umidità di funzionamento:  $20 \div 90 \text{ \%RH}$  non condensante

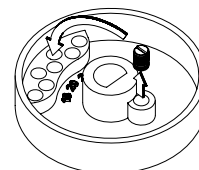
## INSTALLAZIONE

- È consigliabile scegliere per il termostato una collocazione in una zona che rispecchi il più possibile le condizioni di temperatura media di tutto l'ambiente. Va evitata l'immediata vicinanza di porte, finestre, fonti di calore, posizioni con eccesso o totale mancanza di aerazione.  
Si consiglia inoltre di montare il termostato ambiente a circa 1,5 m dal pavimento.

- 1) Utilizzare per il fissaggio una scatola ad incasso dell'impianto elettrico con interasse fori 60 mm; in alternativa il termostato può essere applicato direttamente alla parete (sempre con interasse fori 60 mm);
- 2) Sfilare la manopola, svitare le vite di tenuta del coperchio e rimuoverlo come indicato nel disegno;
- 3) a) Fissare lo zoccolo alla parete  
b) collegare la messa a terra del dispositivo tramite il morsetto contrassegnato con il relativo simbolo  
c) seguendo lo schema elettrico riportato all'interno del coperchio, allacciare i cavi flessibili non separabili agli appositi morsetti a vite  
d) riposizionare coperchio, vite e manopola.

## UTILIZZO

- 1) Impostare la temperatura desiderata ruotando la manopola;
- 2) Per limitare il campo di impostazione:
  - a) Sezionare la linea di alimentazione
  - b) Estrarre la manopola
  - c) Introdurre il cavaliere limitatore nella sede desiderata ( $17^\circ\text{C} \pm 23^\circ\text{C}$ )
  - d) Ricollocare la manopola nella sede.



## NORME DI RIFERIMENTO

La conformità alle direttive comunitarie:

2014/35/UE (LVD)

2014/30/UE (EMCD)

è dichiarata in riferimento alla Norma seguente:

- **CEI EN 60730-2-9:** "Dispositivi elettrici automatici di comando per uso domestico e similare.

Parte 2: Norme particolari per dispositivi di comando termosensibili".

Vemer S.p.A.

I - 32032 Feltre (BL) • Via Camp Lonc, 16

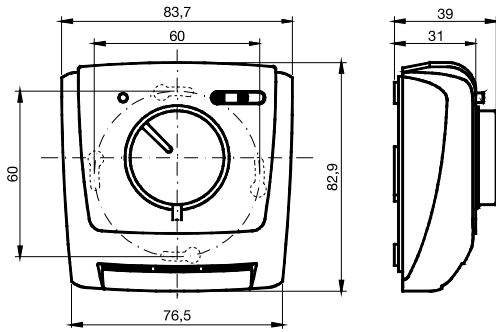
Tel +39 0439 80638 • Fax +39 0439 80619

e-mail: info@vemer.it - web site: www.vemer.it

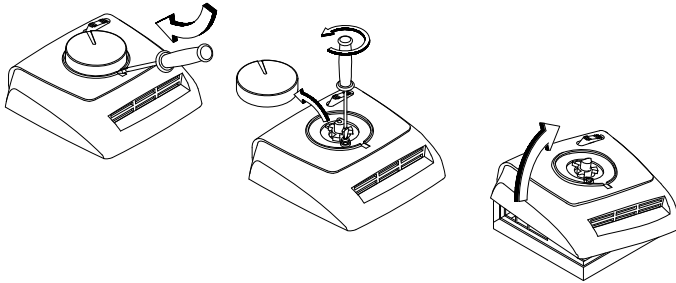
Mod. KLIMA



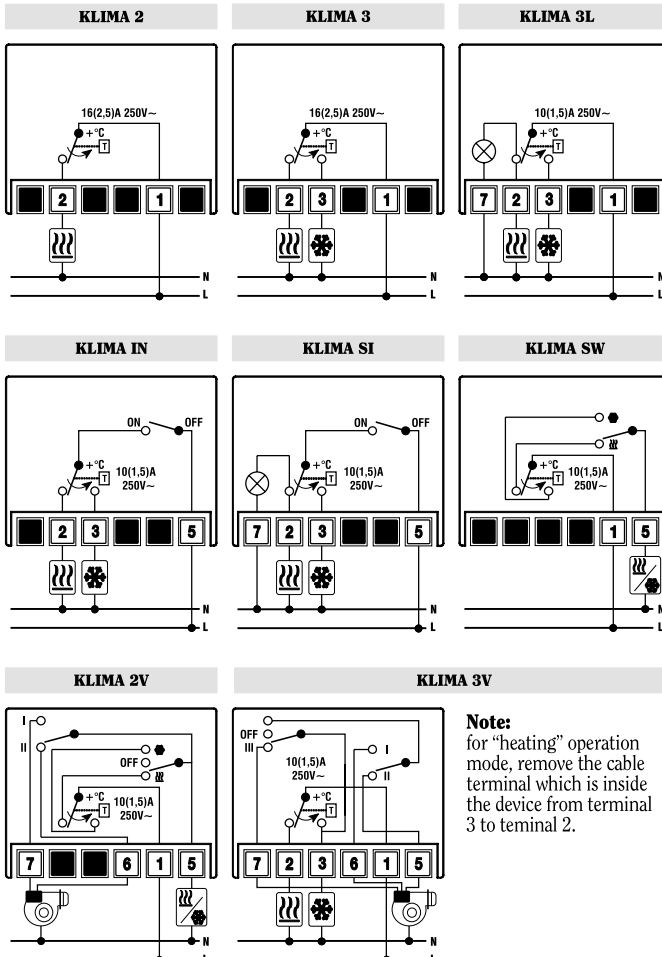
## DIMENSIONS



## INSTALLATION



## CONNECTIONS



**Note:**  
for "heating" operation mode, remove the cable terminal which is inside the device from terminal 3 to terminal 2.

## User Manual

## AMBIENT GAS MEMBRANE THERMOST

Read all the instruction carefully

- This thermostat is designed for automatic regulation of heating and conditioning systems in houses, hotels, schools, offices, workshops and many other environments, both domestic and industrial. It is also ideal for heating and air conditioning numerous industrial and civil applications.

## SAFETY WARNINGS

- During installation and operation of the device, it is necessary to comply with the following instructions:
  - The device must be installed by a skilled person, in strict compliance with the connection diagrams
  - Do not power on or connect the device if any part of it is damaged
  - After installation, inaccessibility to the connection terminals without appropriate tools must be granted
  - The device must be installed and activated in compliance with current electric systems standards
  - Before accessing the connection terminals, verify that the leads are not live

Code	Model	Contact	Functions
VE018800	KLIMA 2	NA	-
VE019600	KLIMA 3	NA + NC	-
VE020400	KLIMA 3L	NA + NC	Power on warning lamp
VE021200	KLIMA SI	NA + NC	ON/OFF + Power on warning lamp
VE022000	KLIMA IN	NA + NC	ON/OFF
VE023800	KLIMA SW	NA + NC	Summer/Winter
VE024600	KLIMA 2V	NA + NC	2 speed + Summer/Winter/OFF
VE268900	KLIMA 3V	NA + NC	3 speed + OFF

## TECHNICAL SPECIFICATIONS

- Free mounted single-pole mechanical thermostat
- Setting range: +5 / +30°C
- Differential:  $\Delta t \leq 1^\circ\text{C}$
- Capacity of the contacts: 16(2,5)A 250V ~ for models KLIMA 2 e KLIMA 3  
10(1,5)A 250V ~ for models KLIMA 3L, KLIMA SI, KLIMA IN, KLIMA SW, KLIMA 2V, KLIMA 3V
- Thermal gradient: 1°C / 15 min.
- Sensitive element: vapour expansion lung
- Class I equipment
- Protection degree: IP20
- Type of action: 1B
- Silver contacts 1000/1000
- Break or switching contacts
- Pollution degree: 2 (normal)
- Voltage pulse: 4kV
- Operating temperature: 0 ÷ 40°C
- Operating humidity: 20 ÷ 90 %RH noncondensing

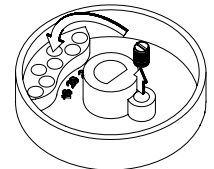
## INSTALLATION

- You are advised to position the thermostat as far as possible in a place that reflects the average temperature of the whole area. Avoid positioning it near doors, windows, sources of heat and in places where there is too much or too little ventilation. The thermostat should be fitted at approximately 1.5 m from the ground.

- The thermostat can be fitted to the flush-mounting box of the electric system (centre distance 60 mm) or directly to the wall (centre distance 60 mm);
- Remove the knob, unscrew the screw of the cover and remove it as shown in the drawing;
- fix the base to the wall
  - connect the thermostat earth by using the terminal marked with the earth symbol
  - follow the wiring diagram inside the cover; fix the flexible inseparable wires to the relative screw terminals
  - replace the cover, screws and knob.

## USER'S GUIDE

- Set the temperature required by turning the knob;
- To limit the setting field:
  - Isolate the power supply line
  - Remove the knob
  - Insert the limit markers in the housing under the knob (17°C ÷ 23°C)
  - Return the knob to its housing.



## REFERENCE STANDARDS

Conformity with EU directives:

2014/35/EU (LVD)

2014/30/EU (EMCD)

is declared with reference to the following standard:

- EN 60730-2-9: Automatic electric command devices for household and similar use. Part 2: particular provisions for thermosensitive command devices.