

# 101801.99 L-16 EVO

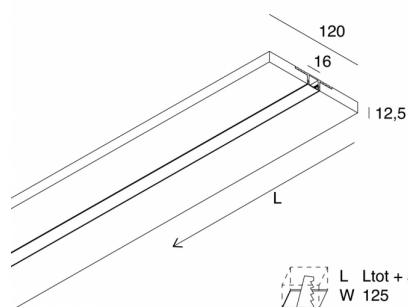
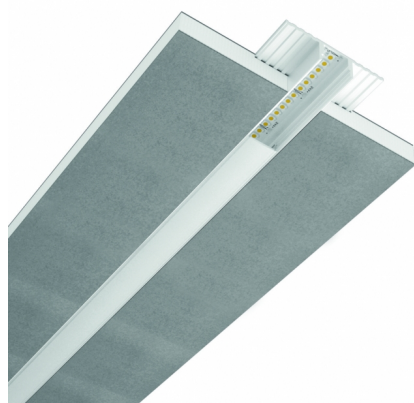
L-16 EVO PROFILO LINEARE in cartongesso

Profilo tagliabile in opera.

Profilo dissipante e schermo di protezione inclusi.

Strip LED ed alimentatore elettronico (da remotizzare in apposito vano ispezionabile) da ordinare a parte.

Per ottenere uniformità di luminanza nelle installazioni con schermo a vista utilizzare strip LED 19,2W/m, 22W/m o 8,8W/m.



L: 2000 mm

IP  
40

CE

## Installazioni

Per installazione ad incasso in cartongesso a parete o a soffitto.

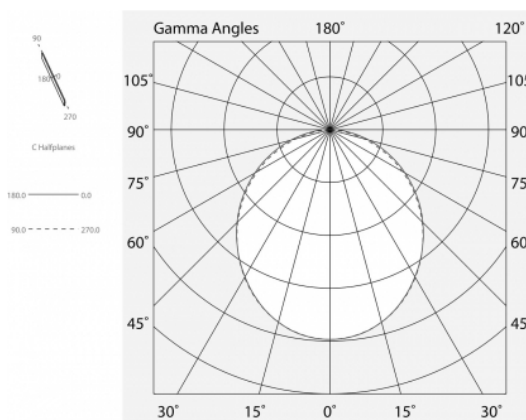
## Materiali

Corpo in cartongesso di spessore 12,5 mm da lastra standard.

Profilo dissipante in lega di alluminio anodizzata naturale. Schermo di protezione in PMMA opale.

Tutte le parti sono tagliabili a misura in opera.

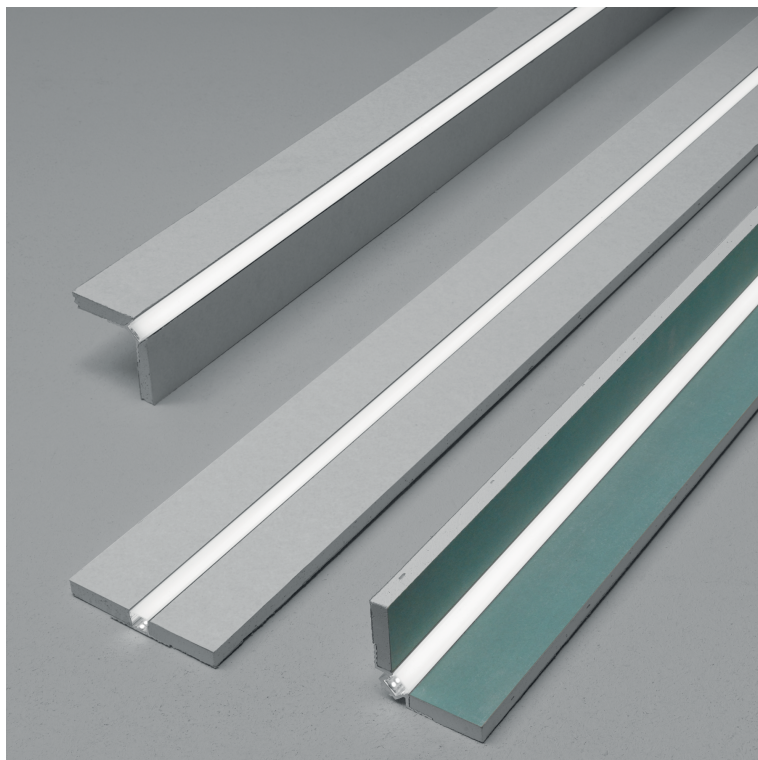
## Caratteristiche fotometriche



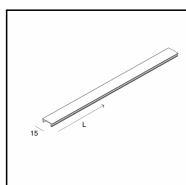
## 101801.99 L-16 EVO

L-16 EVO PROFILO LINEARE in cartongesso

Foto apparecchi L-16 EVO:



### Accessori



**1018A3.99**  
DIFFUSORE  
OPALE  
L=6000mm