

101802.99

L-16 EVO

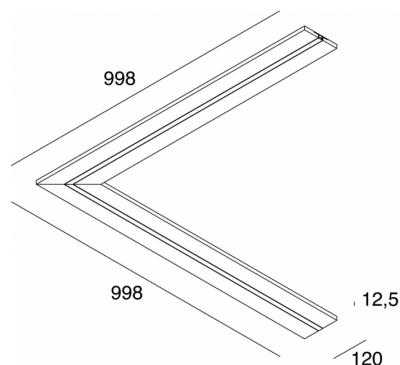
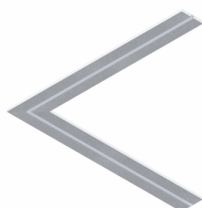
L-16 EVO - PROFILO ANGOLARE 90° in cartongesso

Profilo tagliabile in opera.

Profilo dissipante e schermo di protezione inclusi.

Strip LED ed alimentatore elettronico (da remotizzare in apposito vano ispezionabile) da ordinare a parte.

Per ottenere uniformità di luminanza nelle installazioni con schermo a vista utilizzare strip LED 19,2W/m, 22W/m o 8,8W/m.



L: 998x998 mm



L 1003x1003
W 125



Installazioni

Per installazione ad incasso in cartongesso a parete o a soffitto.

Materiali

Corpo in cartongesso di spessore 12,5 mm da lastra standard.

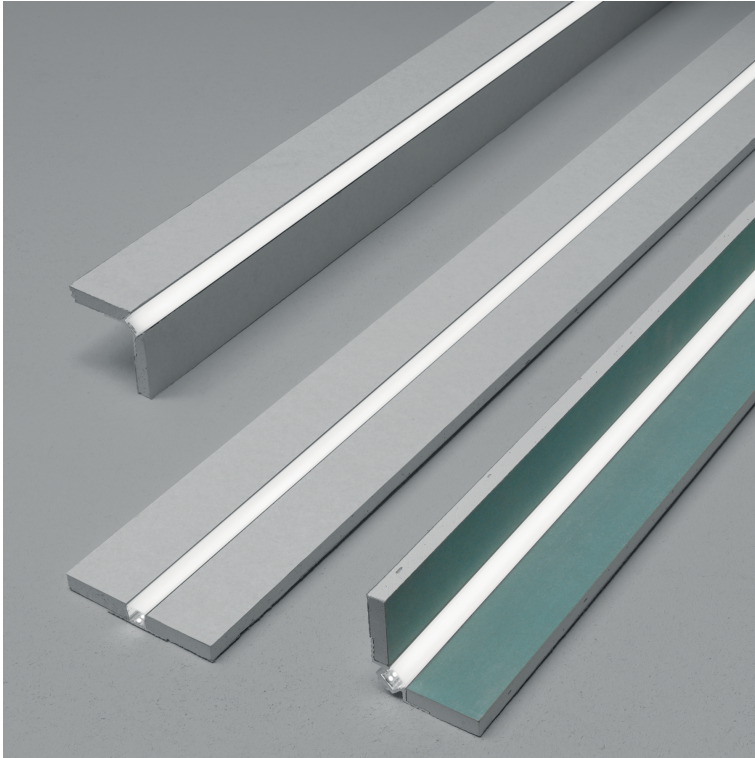
Profilo dissipante in lega di alluminio anodizzata naturale. Schermo di protezione in PMMA opale.

Tutte le parti sono tagliabili a misura in opera.

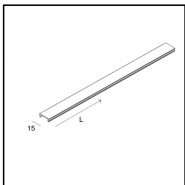
101802.99 L-16 EVO

L-16 EVO - PROFILO ANGOLARE 90° in cartongesso

Foto apparecchi L-16 EVO:



Accessori



1018A3.99
DIFFUSORE
OPALE
L=6000mm