

PANTH-EVO SENSOR



- * TIPOLOGIA: Proiettore a LED di basso spessore impiegabile in esterni ed in interni.
- * CARATTERISTICA: Sensore PIR: 10 metri di raggio di rilevazione.
- * FASCIO LUMINOSO: 120°
- * MATERIALE: Corpo in alluminio pressofuso verniciato.
- * NOTA BENE: Cavo a terminali liberi per impieghi professionali (lunghezza cavetto 1 mt).
- * SPECIFICHE PIR: Illuminazione d'ambiente: 3-2000LUX (regolabile) - Tempo d'accensione: min: 10sec+3secMax:7min+3min - Altezza d'installazione: 1.8m+2.5m - Velocità Rilevazione Movimento: 0.6~1.5m/s - Distanza di rilevamento: Max.10m (<24°C ta)

* Fascio Largo

Caratteristiche Articolo

Codice Articolo	PANTH-B30NS
Tensione di lampada	220-240 V
Potenza nominale	30 W
Attacco	TERMINALI
Corrente di lampada	0,13 A
Flusso	2650 LUMEN
Tonalità della luce	Luce naturale
Temperatura di colore	4000 K
Apertura Fascio	120°
Lunghezza	190 mm
Lunghezza 1	29 mm
Lunghezza 2	135 mm
Peso	710 g

Prestazioni

Axis cd	950
Fotometria	PANTH-B30NS
Ra	>80
Durata di vita	25000 h
Classe energetica	A+
kWh/1000h	30

Caratteristiche tecniche

Impiegabile con variatore di intensità luminosa	NO
Numero di cicli ON-OFF	100000
Fattore di potenza	0,98
Tempo di riscaldamento fino al 60% del rendimento completo	Piena Luce Istantanea
Tempo di innesco	<0,2s
Mercurio espresso in mg	0
LLMMF - Mantenimento del flusso luminoso a fine vita	70
T(°C) ambiente di utilizzo	-25°C / +35°C

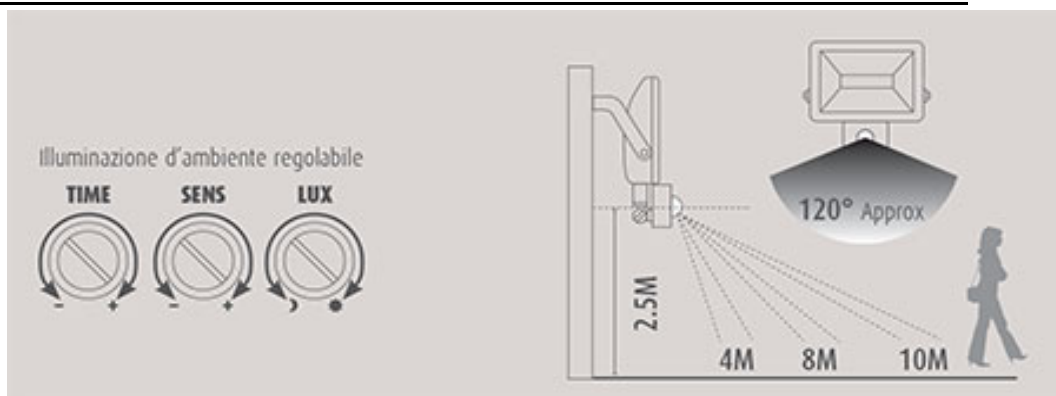
Norme e Direttive di riferimento	2009/125/EC * Ecodesign 1194/2012 * Regulation for Ecodesign 2015/1428 * Regulation for Ecodesign 2010/30/EU * Energy Labelling 874/2012 * Regulation for Energy Labelling 2011/65/EU * RoHS 2012/19/EU * RAEE 2014/30/EU * EMC (Compatibilità Elettromagnetica) 2014/35/EU * LVD (Bassa Tensione) CEI EN 55015:2014 (+A1:2016) CEI EN 60598-1:2015 (+EC:2015/+EC:2016) CEI EN 60598-2-5:2016 CEI EN 61000-3-2:2015 CEI EN 61000-3-3:2014 (+EC:2014) CEI EN 61547:2010 CEI EN 62031:2009 (+A1/+A2:2015) CEI EN 62471:2010 IEC/TR 62471-2:2009 CEI 34-141:2012
----------------------------------	---

Spettrocolorimetria e Fotometria

	4000K Ra80		H(m)	D(m)	Emax(lx)
	Fixture Power	30W		111°	
	Source Flux	2650lm	1	2.90	950
	Fixture Flux	2710lm	2	5.80	238
	Efficacy	90lm/W	3	8.70	106
	Imax	950cd	4	11.60	59
			5	14.50	38

File per i calcoli illuminotecnici Eulumdat disponibili sul sito

Altre Infotech



Informazioni Spedizione

Barcode Articolo	8011905855789
Imballo	20 pz
Barcode Master	8011905855796

All parts of this document are Duralamp ownership. All rights reserved. This document and the included information are provided without any responsibility deriving from mistakes or omissions. No part of this document can be cut, reproduced or used without written authorization. Duralamp maintains the right to change the included data without notice due to improvements of the products.