

Eikon	Arké	Plana	03996
20196	19196	14196	03997

20196, 19196, 14196 - Commutatore elettronico Quid per tapparella con orientamento delle lamelle con uscite a relè per motore cosφ 0,6 2 A 220-240 V~ 50/60 Hz, memorizzazione di posizione.

03996 - Modulo relè elettronico Quid per tapparella con orientamento delle lamelle con uscite a relè per motore cosφ 0,6 2 A 220-240 V~ 50/60 Hz, memorizzazione di posizione, installazione in scatole di derivazione o portafrutto.

Il dispositivo è in grado di comandare un carico di tipo tapparella, persiana o tenda consentendo anche la regolazione della posizione della tapparella o della lamella. E' disponibile nelle versioni a doppio pulsante da 1 modulo coordinate con le serie civili Eikon, Arké e Plana oppure da retrofrutto comandato da doppio pulsante. I dispositivi possono essere collegati insieme ed essere gestiti da un unico comando centralizzato. E' possibile memorizzare e richiamare la posizione preferita della tapparella a partire da qualunque posizione iniziale. Può inoltre essere collegato ad un anemometro o ad un sensore crepuscolare provvisti di contatto pulito a 230 V per aprire/chiedere la tapparella o tenda in base alle condizioni atmosferiche.

03997 - Modulo centrale tapparelle Quid, 2 ingressi per pulsante NO, 6 uscite per modulo relè tapparelle Quid 03996, alimentazione 220-240 V 50/60 Hz, installazione in scatole di derivazione o portafrutto.

Il dispositivo, installabile all'interno delle scatole portafrutto, consente di gestire più gruppi di tapparelle e di comandarle da un solo punto.

CARATTERISTICHE art. 20196, 19196, 14196 e 03996.

- Tensione nominale di alimentazione: 220 – 240 V~ 50/60 Hz.
- Assorbimento: 13 mA.
- Uscita a relè
- Carichi comandabili a 220-240 V~:
 - carichi resistivi \sim : 5 A (20.000 cicli);
 - motori cos φ 0,6: 2 A (20.000 cicli).
- Doppio pulsante per art. 20196-19196-14196
- Led per individuazione al buio, indicazione dello stato del carico e programmazione.
- Morsetti:
 - contatti relè ▲ (SU) e ▼ (GIÙ) motore
 - linea L
 - neutro N
 - ingresso comando di gruppo C▲ e C▼ da collegare all'art. 20062-19062-14062. Per gli art. 20196-19196-14196 ingresso comando locale aggiuntivo utilizzando l'art. 03997.
 - nell'art. 03996 ingresso dedicato P▲ e P▼ per comando locale (ad esempio art. 20062-19062-14062, 20066-19066-14066).
- Lunghezza max dei cavi per ogni tratta: 50 m
- Funzioni realizzabili:
 - regolazione della posizione della tapparella/tenda.
 - regolazione della posizione della lamella.
 - memorizzazione e richiamo della posizione preferita della tapparella/tenda a partire da qualsiasi posizione iniziale.
 - comando da pulsante doppio interbloccato o non interbloccato.
- Potenza dissipata art. 03996: max 1 W.
- Nel caso in cui si colleghino assieme più relè tapparella mediante il modulo centrale 03997 l'impianto deve essere realizzato con un solo Differenziale e/o Magnetotermico.
- Va utilizzato in luoghi asciutti e non polverosi ad una temperatura compresa tra 0 °C e +45 °C.

CARATTERISTICHE art. 03997.

- Tensione nominale di alimentazione: 220 – 240 V~ 50/60 Hz.
- Comando mediante pulsante doppio interbloccato o non interbloccato.
- In abbinamento all'art. 20196-19196-14196 consente di inserire un comando aggiuntivo locale.
- Permette di comandare 3 gruppi di tapparelle.
- Numero tapparelle collegabili: max 20
- Numero livelli di gruppo: max 3
- Lunghezza max dei cavi per ogni tratta: 50 m
- Va utilizzato in luoghi asciutti e non polverosi ad una temperatura compresa tra 0 °C e +45 °C.

CONFIGURAZIONE art. 20196,19196,14196 e 03996.

La configurazione avviene agendo sul dip-switch del dispositivo e sui pulsanti di comando (si vedano figure 20196-19196-14196 e 03996). **N.B. Per l'art. 03996 staccare l'alimentazione prima di accedere al dispositivo e operare sui dip-switch.**

TEMPORIZZAZIONE

Di default il relè è impostato con un tempo di funzionamento pari a 120 s; per modificare questo valore procedere come segue:

- Abbassare la tapparella/tenda fino a raggiungere il fine corsa
- Posizionare il dip switch su SET; il led inizia a lampeggiare (nel caso si preme ▼ (GIÙ) non accade nulla)
- Premere con pressione lunga ▲ (SU) per alzare la tapparella/tenda; il led diventa acceso fisso.
- Una volta che la tapparella/tenda raggiunge il fine corsa premere brevemente ▼ (GIÙ) o ▲ (SU).
- Il led ricomincia a lampeggiare e la tapparella/tenda si muove per 1 s GIÙ e per 1 s SU.
- Riportare il dip switch nella posizione OFF; il led si spegne.

POSIZIONE PREFERITA

Importante: per effettuare questa impostazione è necessario aver prima eseguito la procedura di TEMPORIZZAZIONE.

- Portare la tapparella/tenda nella posizione preferita.
- Premere ▲ (SU)/▼ (GIÙ) per 3 s oppure effettuare 5 pressioni brevi su ▲ (SU) o ▼ (GIÙ); la tapparella/tenda si muove per 1 s GIÙ e per 1 s SU a conferma dell'impostazione.

RESET

Portando il dip-switch dalla posizione OFF alla posizione SET si resettano tutte le impostazioni effettuate. In caso di black-out della tensione di rete tutte le impostazioni rimangono memorizzate.

FUNZIONE DEI TASTI DI COMANDO, LOCALI E DI GRUPPO.

- Pressione lunga (maggiore di 1 s) = apertura/chiusura tapparella/tenda.
- Pressione breve (minore di 1 s) = regolazione lamelle.
- Doppia pressione breve ▲ (SU) o ▼ (GIÙ) = richiamo posizione preferita.

REGOLE DI INSTALLAZIONE.

- L'installazione deve essere effettuata da personale qualificato con l'osservanza delle disposizioni regolanti l'installazione del materiale elettrico in vigore nel paese dove i prodotti sono installati.
- Il circuito di alimentazione (L-N) deve essere protetto contro i sovraccarichi da un interruttore automatico C10 A.
- Gli art. 03996 e 03997 possono essere installati all'interno di scatole di derivazione purchè dichiarate idonee ad apparecchi elettrici che dissipano energia.

RICEZIONE COMANDO DA REMOTO.

Quid può essere comandato da remoto utilizzando i seguenti dispositivi:

- Videocitofonia 2 Fili+: App Video Door + art. 40507 + art. 69RH oppure 69PH (programmati per attuazione temporizzata 2 s)
Il sistema 2 Fili+ permette di configurare un'attuazione temporizzata (relè art. 69RH o 69PH) e comandarla dai posti interni videocitofonici. Se il posto interno è connesso (art. 40507) l'attuazione può essere comandata da remoto attraverso l'App Video Door.
- Videocitofonia IP: App Video Door + art.40607 + art. 40636 (programmato per attuazione temporizzata 2 s)
Il sistema videocitofonia IP permette di configurare un'attuazione temporizzata (relè art. 40636) e comandarla dai posti interni videocitofonici. Se il posto interno è connesso (art. 40507) l'attuazione può essere comandata da remoto attraverso l'App Video Door.
- Termostato GSM 01913: il dispositivo è provvisto di un'uscita programmabile alla quale è necessario collegare un relè ausiliario di appoggio (è sufficiente un comune relè monostabile con bobina a 230V). L'attuazione viene poi comandata mediante l'App By-Phone o l'App By-Clima (oppure direttamente tramite SMS).

CONFORMITÀ NORMATIVA.

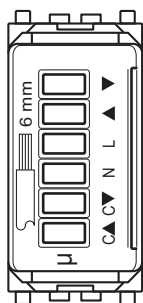
Direttiva BT. Direttiva EMC. Norma EN 60669-2-1.
Regolamento REACh (UE) n. 1907/2006 – art.33. Il prodotto potrebbe contenere tracce di piombo.



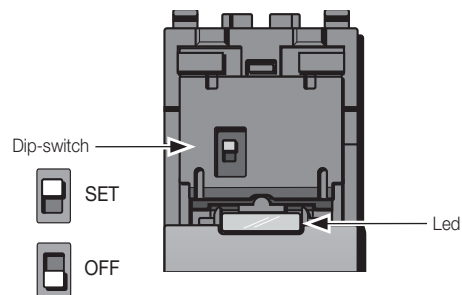
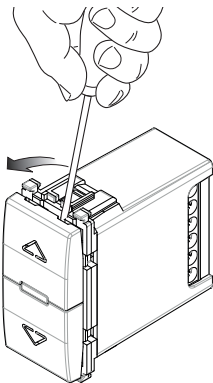
RAEE - Informazione agli utilizzatori

Il simbolo del cassonetto barrato riportato sull'apparecchiatura o sulla sua confezione indica che il prodotto alla fine della propria vita utile deve essere raccolto separatamente dagli altri rifiuti. L'utente dovrà, pertanto, conferire l'apparecchiatura giunta a fine vita agli idonei centri comunali di raccolta differenziata dei rifiuti elettrotecnici ed elettronici. In alternativa alla gestione autonoma, è possibile consegnare gratuitamente l'apparecchiatura che si desidera smaltire al distributore, al momento dell'acquisto di una nuova apparecchiatura di tipo equivalente. Presso i distributori di prodotti elettronici con superficie di vendita di almeno 400 m² è inoltre possibile consegnare gratuitamente, senza obbligo di acquisto, i prodotti elettronici da smaltire con dimensioni inferiori a 25 cm. L'adeguata raccolta differenziata per l'avvio successivo dell'apparecchiatura dismessa al riciclaggio, al trattamento e allo smaltimento ambientalmente compatibile contribuisce ad evitare possibili effetti negativi sull'ambiente e sulla salute e favorisce il reimpiego e/o riciclo dei materiali di cui è composta l'apparecchiatura.

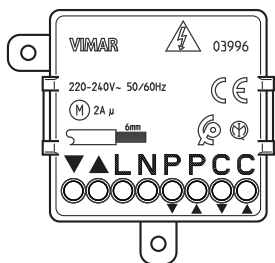
20196-19196-14196



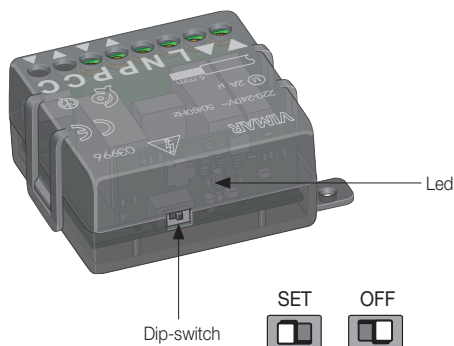
- ▼ = Motore GIU'
- ▲ = Motore SU
- L = Fase
- N = Neutro
- C▼ = Ingresso comando di gruppo e locale GIU'
- C▲ = Ingresso comando di gruppo e locale SU



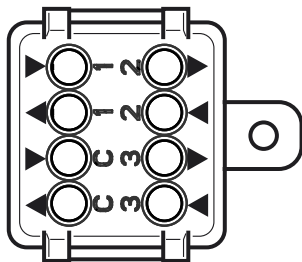
03996



- ▼ = Motore GIU'
- ▲ = Motore SU
- L = Fase
- N = Neutro
- P▼ = Ingresso comando GIU'
- P▲ = Ingresso comando SU
- C▼ = Ingresso comando di gruppo GIU'
- C▲ = Ingresso comando di gruppo SU

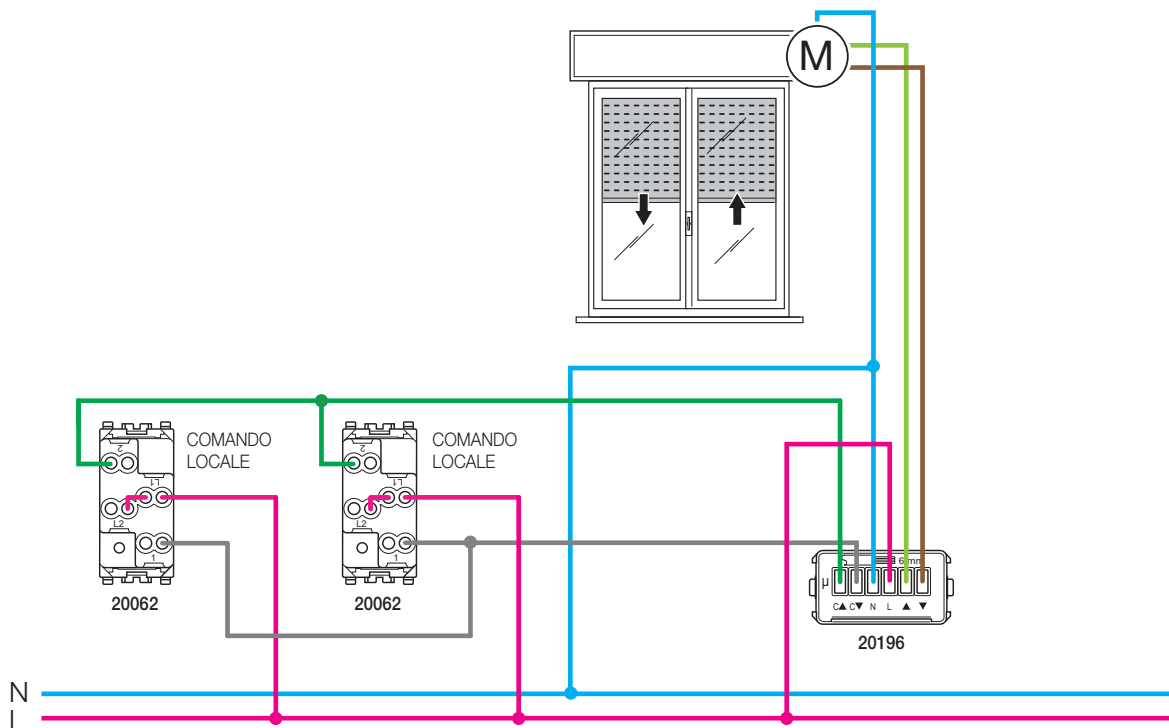


03997

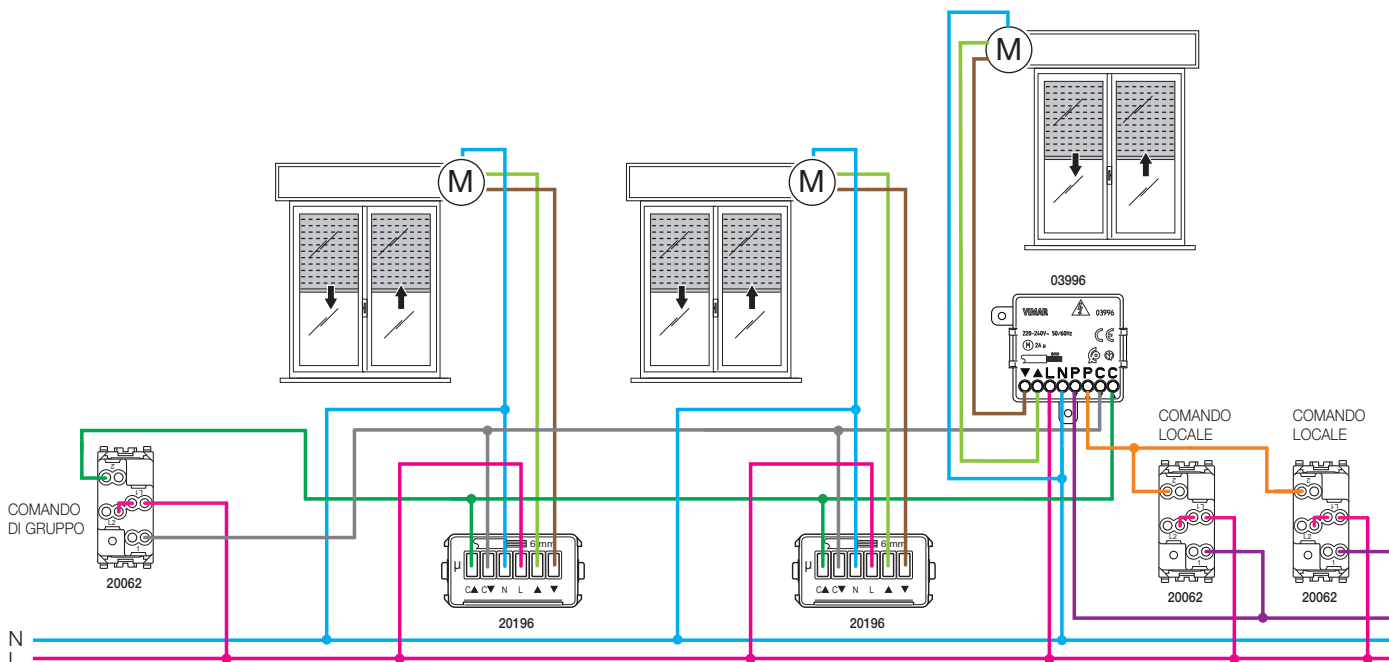


- ▼1 = Ingresso di gruppo 1 GIU'
- ▲1 = Ingresso di gruppo 1 SU
- ▼2 = Ingresso di gruppo 2 GIU'
- ▲2 = Ingresso di gruppo 2 SU
- ▼3 = Ingresso di gruppo 3 GIU'
- ▲3 = Ingresso di gruppo 3 SU
- ▼C = Ingresso comando GIU'
- ▲C = Ingresso comando SU

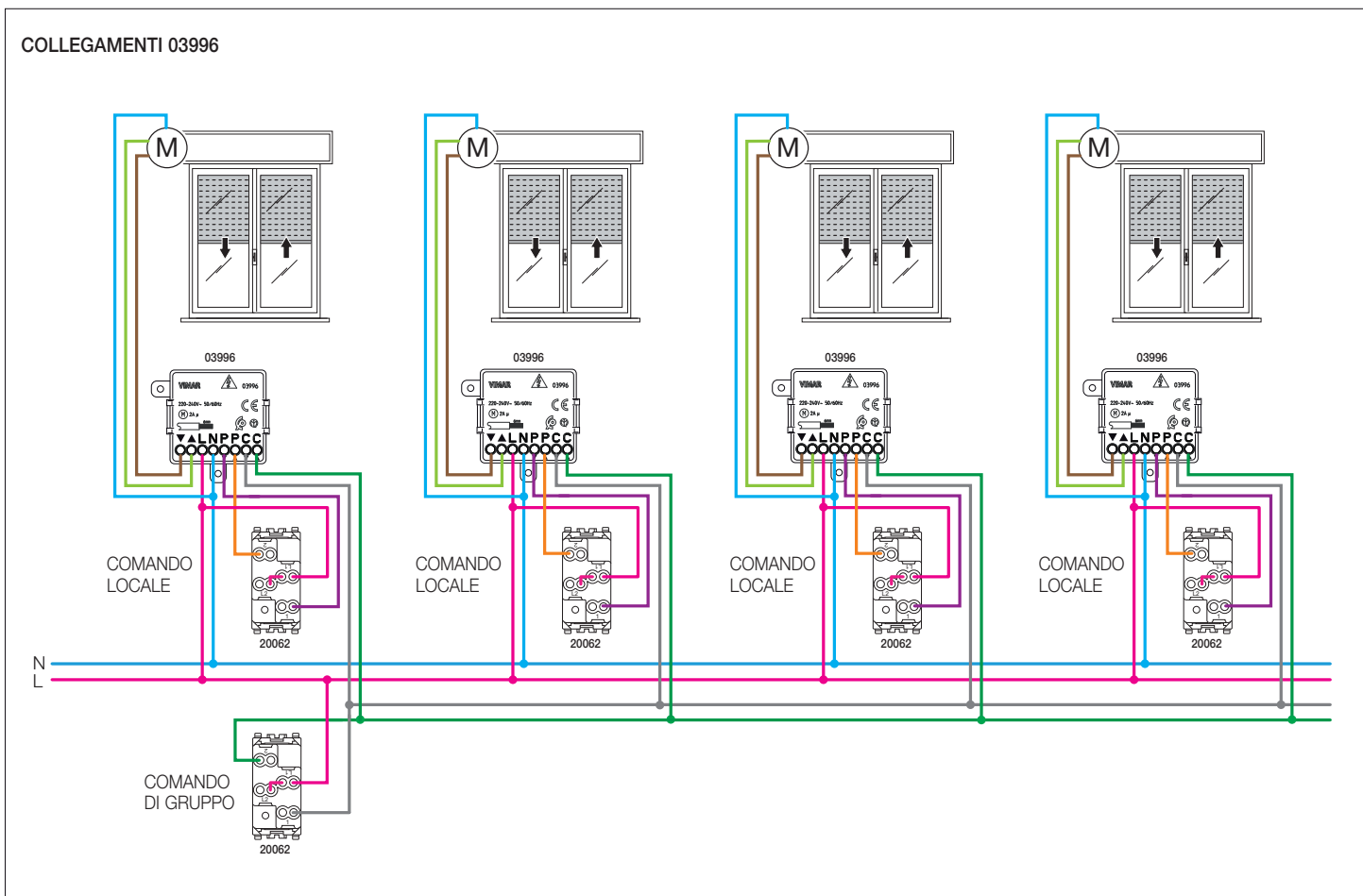
COLLEGAMENTO 20196-19196-14196 PER COMANDO LOCALE TAPPARELLE DA UNO O PIÙ PUNTI



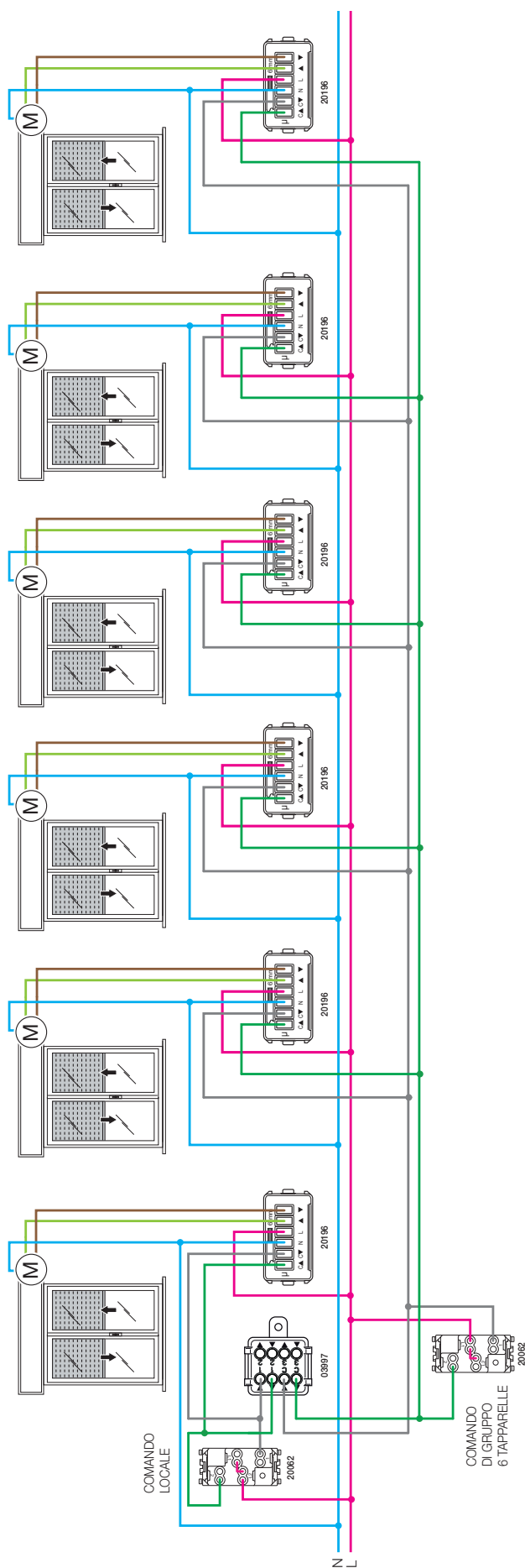
COLLEGAMENTO CENTRALIZZAZIONE TAPPARELLE CON 20196-19196-14196 e 03996



COLLEGAMENTI 03996



COLLEGAMENTO CON 03997 PER INSERIMENTO COMANDO LOCALE AGGIUNTIVO A 20196-19196-14196



COLLEGAMENTI MULTIZONA 20196-19196-14196 e 03997

Abitazione a 2 piani suddivisa in 3 zone per piano, comando di gruppo di ogni zona, comando di gruppo per piano e comando di gruppo di tutta la casa.

Vincoli installativi

- max 20 tapparelle
- lunghezza cavi max 50 m per ogni tratta
- 3 livelli di gruppo

