

**37/CVD**

**37/SVD**

**38/CVD**

**38/SVD**

**GANCI  
CLIPS**

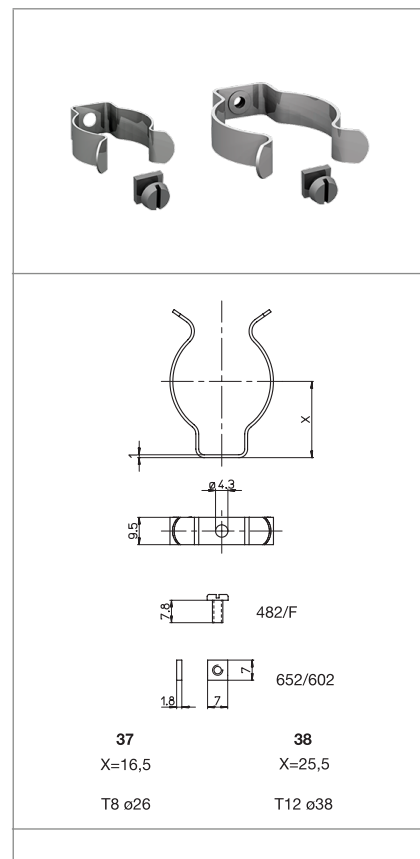
**Dati tecnici**  
Technical data



**Caratteristiche**  
Characteristics

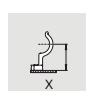
in acciaio nichelato  
in nickel plated steel

.../CVD= con vite e dado di fissaggio  
.../CVD= with fixing screw and nut

.../SVD= senza vite e dado di fissaggio  
.../SVD= without fixing screw and nut

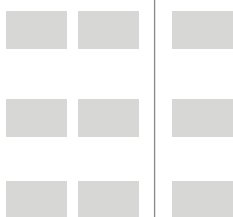



 fissaggio con vite  
screw fixing

 altezza centro lampada (da sopra la lamiera)  
lamp centre height (from the top of the metal plate)



**Marchi di qualità**  
Quality marks



**Direttive Europee**  
European directives

Conforme "RoHS"  
"RoHS" compliant  
Non soggetto alla "RAEE"  
Not subject to "WEEE"

**Pesi e confezioni**  
Weights and packaging

Art. Codice prodotti Product references	g Peso netto Net weight	n° pz per sacco per bag	n° pz per scatola per box	n° pz per cartone per carton
37/CVD	5	200		
37/SVD	3,6	200		
38/CVD	10,9	200		
38/SVD	9,5	200		

**Note**

Notes